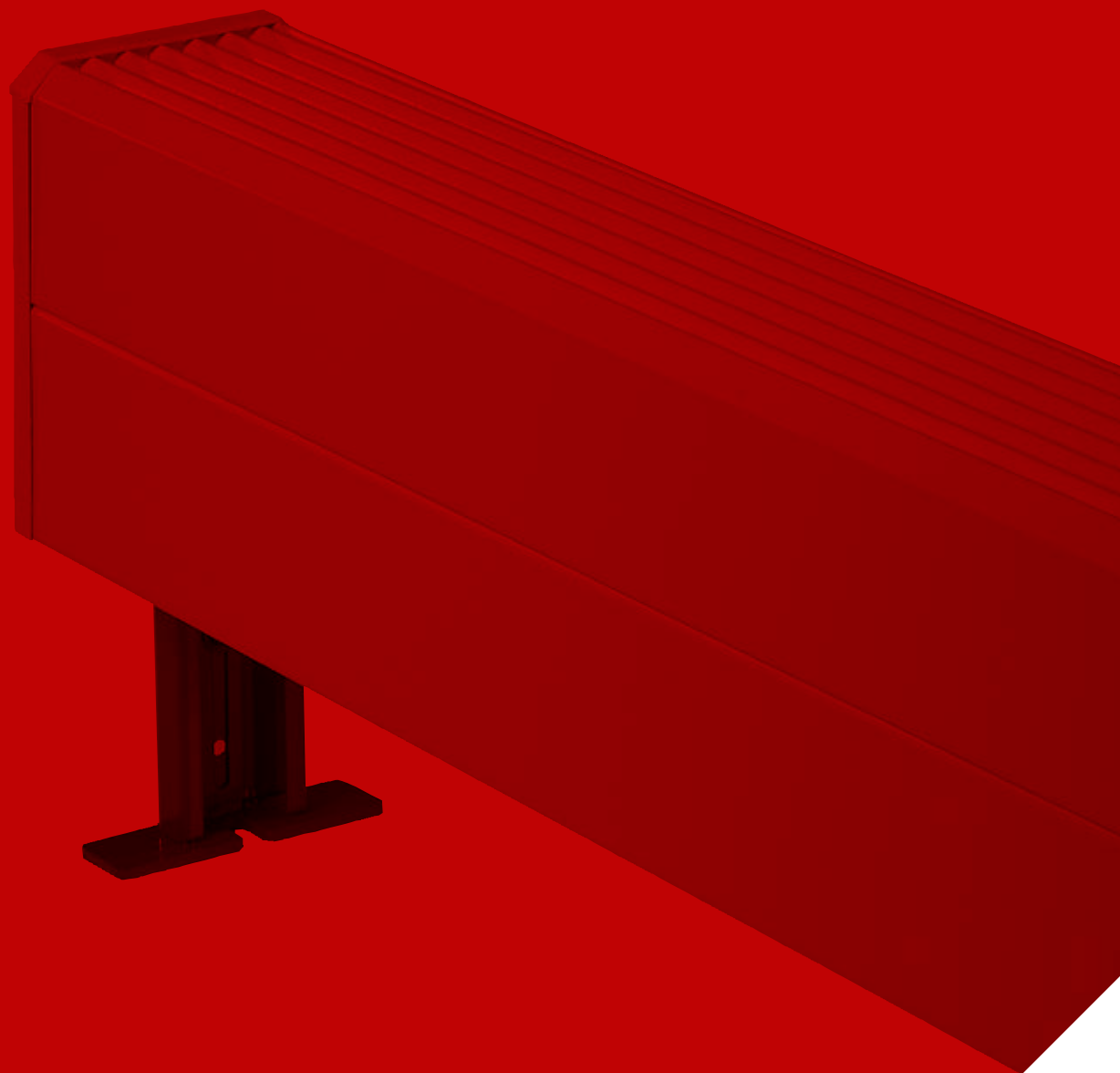


jaga

CLIMATE DESIGNERS

Chauffer 

TEMPO SUR PIEDS € 2022.BELU



jaga

CLIMATE DESIGNERS

TEMPO SUR PIEDS

Chaleur et style basic

- Le classique de Jaga pour des espaces vitrés jusqu'au sol. Technologie Low-H₂O, mais sur pieds.
- Pas de perte de chaleur dû au rayonnement vers la vitre.
- Emballage léger, compact et pratique.
- Idéal pour une vanne intégrée.
- La technologie Low-H₂O avec échangeur de chaleur super conducteur et ultra rapide pour une faible consommation d'énergie et une émission de chaleur maximale.
- Twin Power pour une compensation plus rapide du flux d'air froid descendant dû au vitrage ou grilles de ventilation.
- Basse température de contact, sécurisé.
- **Garantie 30 ans** sur l'échangeur de chaleur.

Également disponible en modèle mural. Voir page 46.

TEMPO SUR PIEDS blanc 101 (RAL 9010)



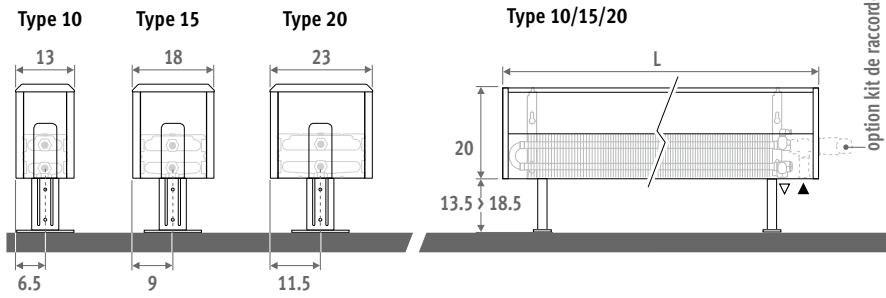


TEMPO SUR PIEDS



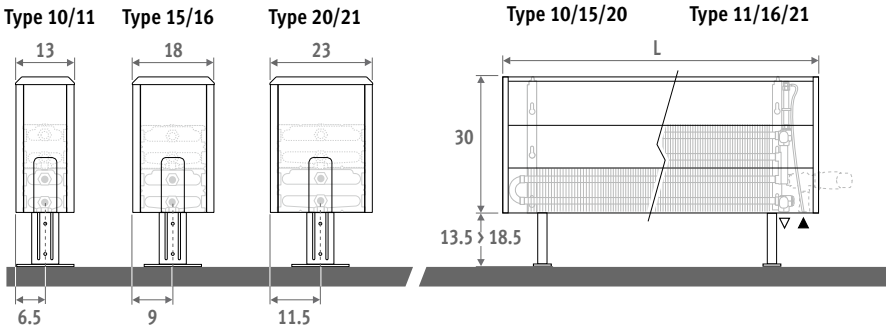
DIMENSIONS (en cm)

HAUTEUR 020

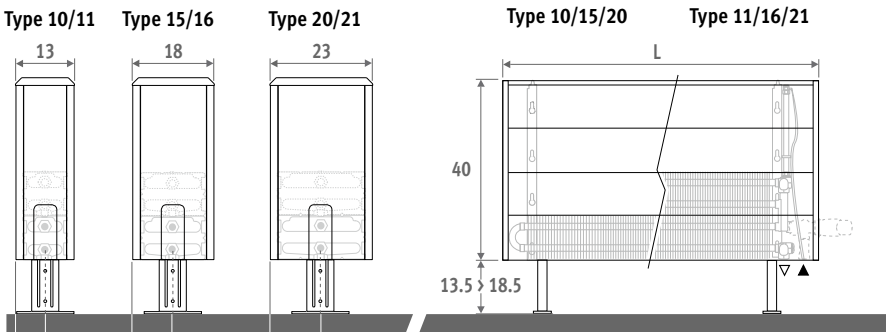


Également disponible en modèle mural. Voir page 46.

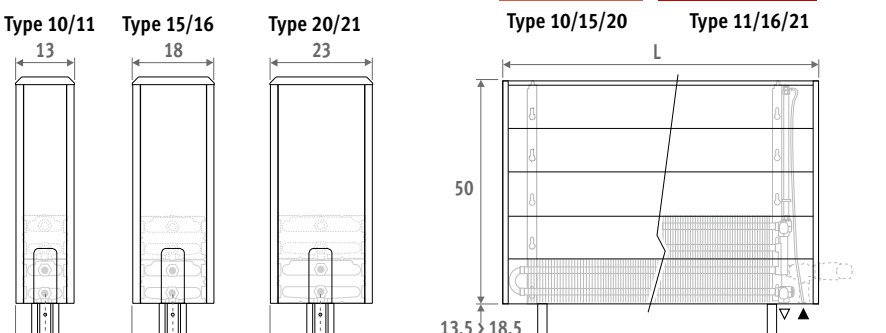
HAUTEUR 030



HAUTEUR 040



HAUTEUR 050



TEMPO SUR PIEDS

LIVRAISON

Radiateur facile à installer par une seule personne. Livré dans 2 petits emballages peu encombrants.

Livraison standard:

- échangeur de chaleur Low-H₂O avec purgeur équerre (standard) ou purgeur rallongé (twin) 1/8" et bouchon 1/2".
- habillage facile à monter avec une face latérale pleine et une face latérale pour les raccordements, interchangeable à gauche ou à droite.
- pieds réglables standards en gris neutre.

COULEUR

Finition en polyester satiné, légèrement structuré et résistante aux rayures et aux rayons UV.

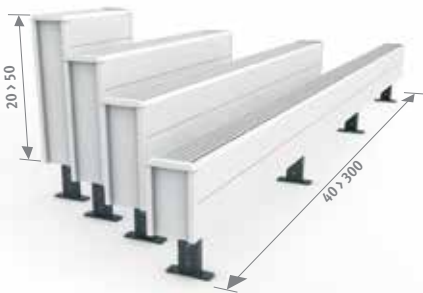
Couleur standard:

blanc RAL 9010 (101)

RACCORDEMENT

Raccordement standard:

par en bas à gauche ou à droite



OPTIONS

Pieds de la même couleur que l'appareil

Les pieds standards en laque gris neutre, sont également disponibles dans la même couleur que l'habillage.

À cet effet répéter le code de couleur de l'habillage après le code de l'appareil.

Ex.: TEMF. HHH LLL TT.101/101

Sup. de prix		€
Longueur habillage		
040 > 120	2 pieds	14,80
140 > 220	3 pieds	22,00
240 > 300	4 pieds	30,00

Pieds rallongés réglables

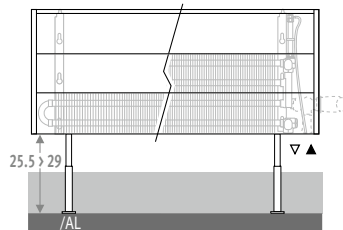
- Pour commander des pieds en gris neutre, ajouter /AL au code de commande.

Ex.: TEMF. 020 040 10.101/AL

- Pour commander des pieds de la même couleur que l'appareil, ajouter /AL au code de commande et répéter code de couleur.

Ex.: TEMF. 020 040 10.101/AL/101

Sup. de prix		€	€
Longueur habillage		gris	couleur
040 > 120	2 pieds	5,50	22,00
140 > 220	3 pieds	8,70	33,00
240 > 300	4 pieds	12,00	45,00



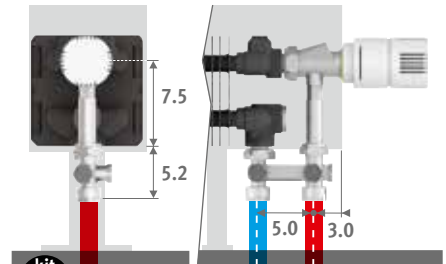
CODE DE COMMANDE

code	hauteur	longueur	type	couleur
TEMF .	020	040	10 .	XXX
remplir code de couleur				

KITS DE RACCORDEMENT

Vanne en H Jaga vers le sol monotube ou bitube

Tête thermostatique et raccords bicônes Eurocone 3/4" inclus



kit 104 CODE MONOTUBE/BITUBE €

	COLO.HBSF.AW.4...	81,00
	COLO.HBSF.JW.4...	86,00

indiquer code raccord bicône

Tube métallique de précision 15/1 115

Tube métallique de précision 16/1 116

Multicouches PER/ALU 16/2 616

Multicouches PER/ALU 20/2 620

Autres kits de raccordement et raccords bicônes

Voir chapitre "Kits de raccordement & Vannes Low-H₂O» pour toutes possibilités de raccordement et données techniques.



TEMPO SUR PIEDS

TEMF.HHH LLL TT.101

	STANDARD			
	Type	Watts 75/65	Watts 55/45	€
L	H 020			
040	10	262	126	141,00
	15	436	210	160,00
	20	613	295	180,00
050	10	328	157	153,00
	15	545	262	176,00
	20	766	368	198,00
060	10	393	188	160,00
	15	654	314	187,00
	20	919	442	213,00
070	10	459	220	181,00
	15	763	367	214,00
	20	1072	515	247,00
080	10	524	251	192,00
	15	872	419	228,00
	20	1226	589	264,00
090	10	590	283	202,00
	15	981	472	242,00
	20	1379	663	282,00
100	10	655	314	218,00
	15	1090	524	263,00
	20	1532	736	308,00
110	10	721	346	231,00
	15	1199	576	280,00
	20	1685	810	329,00
120	10	786	377	242,00
	15	1308	629	294,00
	20	1838	884	347,00
140	10	917	440	282,00
	15	1526	734	340,00
	20	2145	1031	422,00
160	10	1048	503	321,00
	15	1744	838	395,00
	20	2451	1178	490,00
180	10	1179	565	343,00
	15	1962	943	425,00
	20	2758	1326	530,00
200	10	1310	628	370,00
	15	2180	1048	479,00
	20	3064	1473	571,00
220	10	1441	691	414,00
	15	2398	1153	542,00
	20	3370	1620	650,00
240	10	1572	754	458,00
	15	2616	1258	594,00
	20	3677	1768	711,00
260	10	1703	817	484,00
	15	2834	1362	630,00
	20	3983	1915	756,00
280	10	1834	879	514,00
	15	3052	1467	667,00
	20	4290	2062	802,00
300	10	1965	942	538,00
	15	3270	1572	701,00
	20	4596	2209	846,00

	STANDARD			
	Type	Watts 75/65	Watts 55/45	€
H	030			
10	10	330	159	152,00
	15	544	263	173,00
	20	762	369	193,00
15	10	413	199	165,00
	15	680	329	189,00
	20	953	461	214,00
20	10	496	239	175,00
	15	815	394	201,00
	20	1144	553	228,00
25	10	578	279	197,00
	15	951	460	230,00
	20	1334	645	264,00
30	10	661	319	211,00
	15	1087	526	247,00
	20	1525	738	284,00
35	10	743	358	222,00
	15	1223	592	261,00
	20	1715	830	301,00
40	10	826	398	240,00
	15	1359	657	285,00
	20	1906	922	331,00
45	10	909	438	253,00
	15	1495	723	302,00
	20	2097	1014	353,00
50	10	991	478	265,00
	15	1631	789	317,00
	20	2287	1106	371,00
55	10	1156	557	308,00
	15	1903	921	369,00
	20	2668	1291	451,00
60	10	1322	637	352,00
	15	2174	1052	426,00
	20	3050	1475	524,00
65	10	1487	717	378,00
	15	2446	1183	461,00
	20	3431	1660	567,00
70	10	1652	796	408,00
	15	2718	1315	517,00
	20	3812	1844	611,00
75	10	1817	876	457,00
	15	2990	1446	585,00
	20	4193	2028	694,00
80	10	1982	955	502,00
	15	3262	1578	640,00
	20	4574	2213	759,00
85	10	2148	1035	534,00
	15	3533	1709	679,00
	20	4956	2397	808,00
90	10	2313	1115	567,00
	15	3805	1841	721,00
	20	5337	2582	859,00
95	10	2478	1194	594,00
	15	4077	1972	758,00
	20	5718	2766	904,00

	TWIN			
	Type	Watts 75/65	Watts 55/45	€
11	11	448	212	220,00
	16	592	278	254,00
	21	779	363	266,00
12	11	561	265	240,00
	16	740	347	278,00
	21	974	454	294,00
13	11	673	318	253,00
	16	888	416	297,00
	21	1169	545	315,00
14	11	785	371	287,00
	16	1036	486	340,00
	21	1364	636	367,00
15	11	897	424	304,00
	16	1184	555	366,00
	21	1558	726	394,00
16	11	1009	477	322,00
	16	1332	625	387,00
	21	1753	817	418,00
17	11	1121	530	348,00
	16	1480	694	423,00
	21	1948	908	460,00
18	11	1233	583	367,00
	16	1628	763	448,00
	21	2143	999	490,00
19	11	1345	636	385,00
	16	1776	833	473,00
	21	2338	1089	517,00
20	11	1569	742	440,00
	16	2072	972	541,00
	21	2727	1271	625,00
21	11	1794	848	505,00
	16	2368	1110	630,00
	21	3117	1452	729,00
22	11	2018	954	545,00
	16	2664	1249	682,00
	21	3506	1634	790,00
23	11	2242	1060	584,00
	16	2960	1388	771,00
	21	3896	1815	851,00
24	11	2466	1166	658,00
	16	3256	1527	875,00
	21	4286	1997	972,00
25	11	2690	1272	719,00
	16	3552	1665	951,00
	21	4675	2178	1057,00
26	11	2915	1378	762,00
	16	3848	1804	1010,00
	21	5065	2360	1125,00
27	11	3139	1484	808,00
	16	4144	1943	1070,00
	21	5454	2541	1195,00
28	11	3363	1590	847,00
	16	4440	2082	1124,00
	21	5844	2723	1258,00

Émission EN442 à 20°C

TEMPO SUR PIEDS

TEMF.HHH LLL TT.101

	STANDARD				TWIN				STANDARD				TWIN			
	Type	Watts 75/65	Watts 55/45	€	Type	Watts 75/65	Watts 55/45	€	Type	Watts 75/65	Watts 55/45	€	Type	Watts 75/65	Watts 55/45	€
L	H 040								H 050							
040	10	385	186	162,00	11	506	239	231,00	10	430	209	176,00	11	554	262	245,00
	15	627	305	184,00	16	680	318	266,00	15	694	340	198,00	16	759	354	280,00
	20	878	427	208,00	21	910	422	280,00	20	970	475	222,00	21	1033	477	295,00
050	10	482	233	179,00	11	632	299	253,00	10	538	262	193,00	11	693	328	267,00
	15	784	381	204,00	16	850	398	293,00	15	867	424	219,00	16	949	443	307,00
	20	1098	534	229,00	21	1137	527	311,00	20	1213	594	247,00	21	1291	596	326,00
060	10	578	280	188,00	11	758	359	266,00	10	646	314	204,00	11	832	394	283,00
	15	941	458	216,00	16	1020	477	312,00	15	1040	509	232,00	16	1139	532	329,00
	20	1318	642	246,00	21	1364	633	332,00	20	1455	712	262,00	21	1549	715	350,00
070	10	674	326	214,00	11	885	419	303,00	10	753	366	232,00	11	970	459	322,00
	15	1098	534	249,00	16	1190	557	359,00	15	1214	594	267,00	16	1329	621	377,00
	20	1537	748	284,00	21	1592	738	386,00	20	1698	831	303,00	21	1807	835	406,00
080	10	770	373	228,00	11	1011	478	323,00	10	861	419	249,00	11	1109	525	342,00
	15	1254	610	265,00	16	1360	636	385,00	15	1387	679	287,00	16	1518	709	406,00
	20	1757	855	304,00	21	1819	844	413,00	20	1940	950	326,00	21	2066	954	436,00
090	10	867	420	241,00	11	1138	538	340,00	10	968	471	262,00	11	1247	590	361,00
	15	1411	686	283,00	16	1530	716	407,00	15	1561	764	303,00	16	1708	798	429,00
	20	1976	962	324,00	21	2047	949	441,00	20	2183	1069	347,00	21	2324	1073	463,00
100	10	963	466	260,00	11	1264	598	369,00	10	1076	523	283,00	11	1386	656	391,00
	15	1568	763	305,00	16	1700	795	445,00	15	1734	849	331,00	16	1898	886	467,00
	20	2196	1069	354,00	21	2274	1055	484,00	20	2425	1187	378,00	21	2582	1193	509,00
110	10	1059	513	277,00	11	1390	658	390,00	10	1184	576	301,00	11	1525	722	413,00
	15	1725	839	328,00	16	1870	875	473,00	15	1907	934	352,00	16	2088	975	498,00
	20	2416	1176	377,00	21	2501	1160	516,00	20	2668	1306	405,00	21	2840	1312	542,00
120	10	1156	560	289,00	11	1517	718	408,00	10	1291	628	315,00	11	1663	787	435,00
	15	1882	916	342,00	16	2040	955	497,00	15	2081	1019	370,00	16	2278	1064	524,00
	20	2635	1283	399,00	21	2729	1266	545,00	20	2910	1425	426,00	21	3098	1431	571,00
140	10	1348	653	337,00	11	1770	837	470,00	10	1506	733	369,00	11	1940	918	499,00
	15	2195	1068	400,00	16	2380	1114	571,00	15	2428	1189	432,00	16	2657	1241	603,00
	20	3074	1496	483,00	21	3184	1477	658,00	20	3395	1662	516,00	21	3615	1670	690,00
160	10	1541	746	385,00	11	2022	956	537,00	10	1722	838	418,00	11	2218	1050	570,00
	15	2509	1221	460,00	16	2720	1273	663,00	15	2774	1358	495,00	16	3037	1418	697,00
	20	3514	1711	559,00	21	3638	1687	764,00	20	3880	1900	595,00	21	4131	1908	800,00
180	10	1733	839	414,00	11	2275	1076	579,00	10	1937	942	452,00	11	2495	1181	616,00
	15	2822	1373	498,00	16	3060	1432	718,00	15	3121	1528	537,00	16	3416	1595	757,00
	20	3953	1924	606,00	21	4093	1898	829,00	20	4365	2137	646,00	21	4648	2147	868,00
200	10	1926	933	446,00	11	2528	1196	622,00	10	2152	1047	487,00	11	2772	1312	663,00
	15	3136	1526	558,00	16	3400	1591	810,00	15	3468	1698	601,00	16	3796	1772	852,00
	20	4392	2138	653,00	21	4548	2109	895,00	20	4850	2374	696,00	21	5164	2385	937,00
220	10	2119	1026	499,00	11	2781	1316	701,00	10	2367	1152	543,00	11	3049	1443	744,00
	15	3450	1678	629,00	16	3740	1750	919,00	15	3815	1868	674,00	16	4176	1950	964,00
	20	4831	2352	740,00	21	5003	2320	1018,00	20	5335	2612	787,00	21	5680	2623	1063,00
240	10	2311	1119	550,00	11	3034	1435	764,00	10	2582	1256	598,00	11	3326	1574	813,00
	15	3763	1831	688,00	16	4080	1909	999,00	15	4162	2038	739,00	16	4555	2127	1049,00
	20	5270	2565	810,00	21	5458	2531	1108,00	20	5820	2849	861,00	21	6197	2862	1160,00
260	10	2504	1213	584,00	11	3286	1554	812,00	10	2798	1361	636,00	11	3604	1706	864,00
	15	4077	1984	731,00	16	4420	2068	1060,00	15	4508	2207	785,00	16	4935	2304	1115,00
	20	5710	2779	862,00	21	5912	2742	1178,00	20	6305	3087	916,00	21	6713	3100	1234,00
280	10	2696	1306	621,00	11	3539	1674	862,00	10	3013	1466	676,00	11	3881	1837	915,00
	15	4390	2136	776,00	16	4760	2227	1125,00	15	4855	2377	833,00	16	5314	2481	1181,00
	20	6149	2993	915,00	21	6367	2953	1251,00	20	6790	3324	973,00	21	7230	3339	1309,00
300	10	2889	1399	651,00	11	3792	1794	904,00	10	3228	1570	710,00	11	4158	1968	961,00
	15	4704	2289	815,00	16	5100	2386	1182,00	15	5202	2547	876,00	16	5694	2659	1242,00
	20	6588	3207	966,00	21	6822	3164	1319,00	20	7275	3562	1025,00	21	7746	3578	1380,00

Emission EN442 à 20°C

jaga
CLIMATE
DESIGNERS

Jaga S.A.
Verbindingslaan 16
B-3590 Diepenbeek

Tél.: +32 (0)11 29 41 11
Fax: +32 (0)11 32 35 78
E-mail: info@jaga.com

Vu que le développement des produits constitue un processus continu,
toutes ces données sont mentionnées sous réserve de modifications éventuelles.
Prix en Euro, hors TVA. Prix valables dès le 1^{er} janvier 2022. Remplace tous les tarifs précédents.