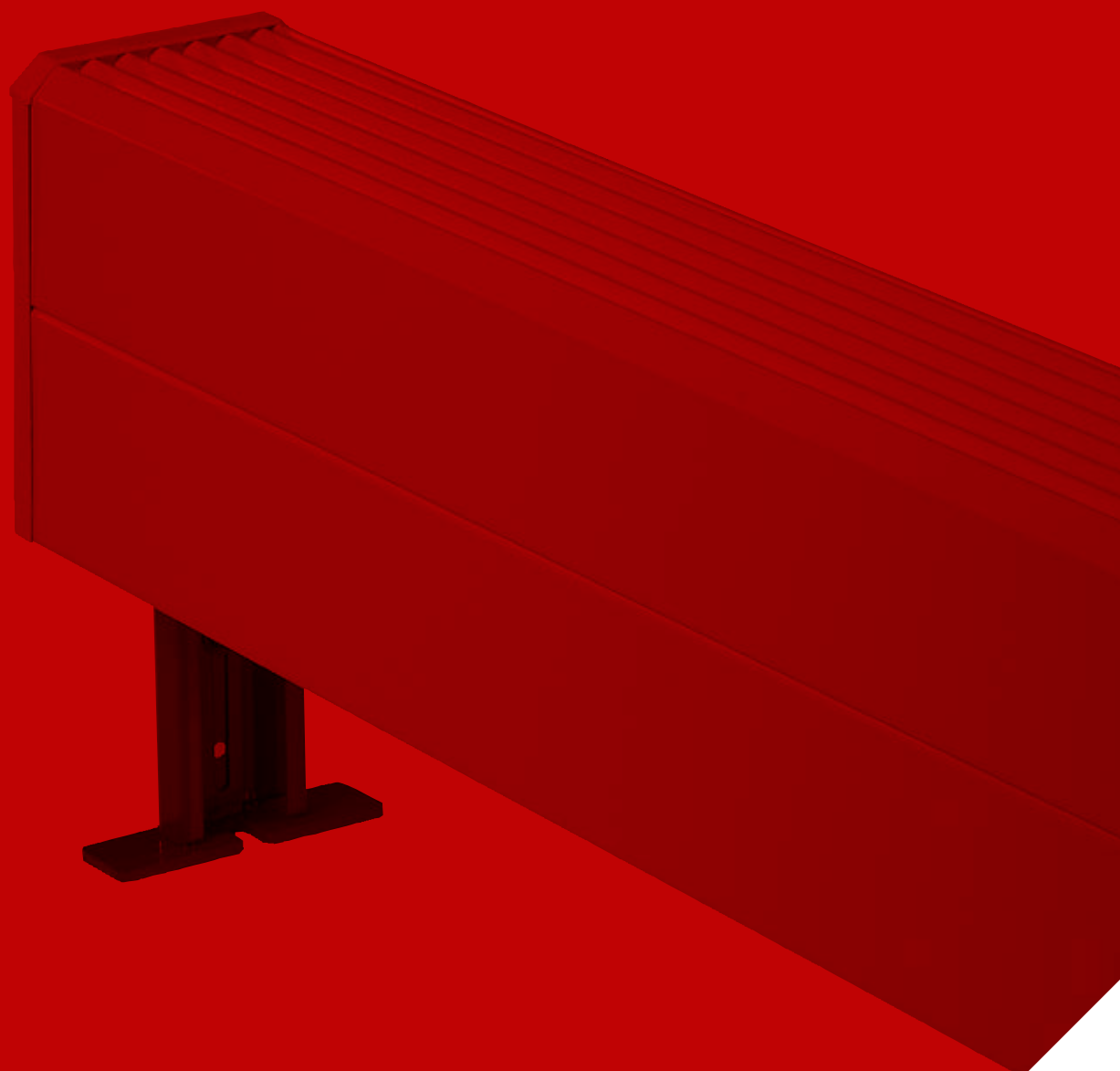


# jaga

CLIMATE DESIGNERS

Verwarmen 

TEMPO VRIJSTAAND € 2021.BE



# jaga

CLIMATE DESIGNERS

## TEMPO VRIJSTAAND

Warme kracht, basic stijl

- De Jaga klassieker voor ruimtes met glas tot op de vloer. Zuinige Low-H<sub>2</sub>O technologie, maar op voeten.
- Géén straling naar het achterliggende glas, dus géén warmteverlies!
- Lichte, compacte en handzame verpakking.
- Geschikt voor geïntegreerd ventiel.
- Low-H<sub>2</sub>O technologie met supergeleidende en ultrasnelle warmtewisselaar voor een lager energieverbruik en een maximale warmteafgifte.
- Twin Power voor snellere compensatie van de koudeval van het glas of de ventilatieroosters.
- Veilige, lage aanraaktemperatuur.
- **30 jaar garantie** op de warmtewisselaar.

Ook verkrijgbaar als wandmodel.  
Zie pag. 46.

TEMPO VRIJSTAAND wit 101 (RAL 9010)





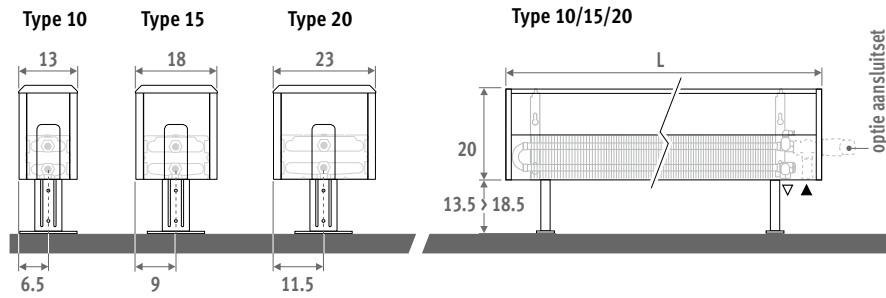
TEMPO VRIJSTAAND

# TEMPO VRIJSTAAND



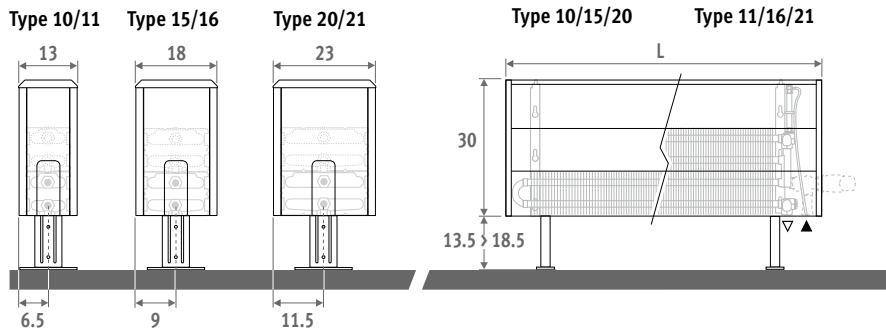
## AFMETINGEN (in cm)

### HOOGTE 020

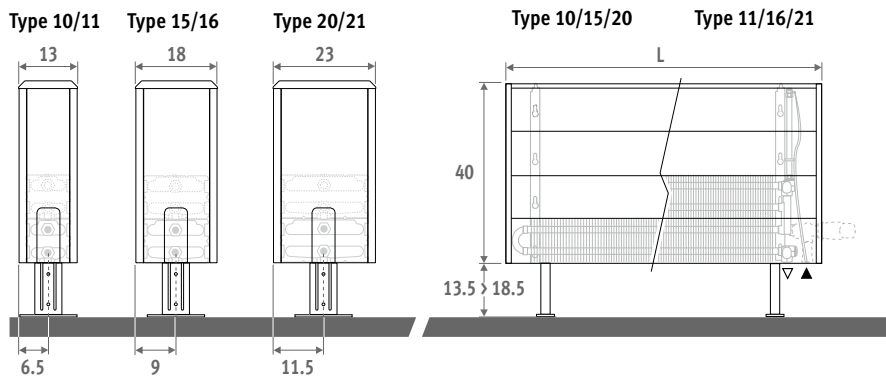


Ook verkrijgbaar als wandmodel.  
Zie pag. 46.

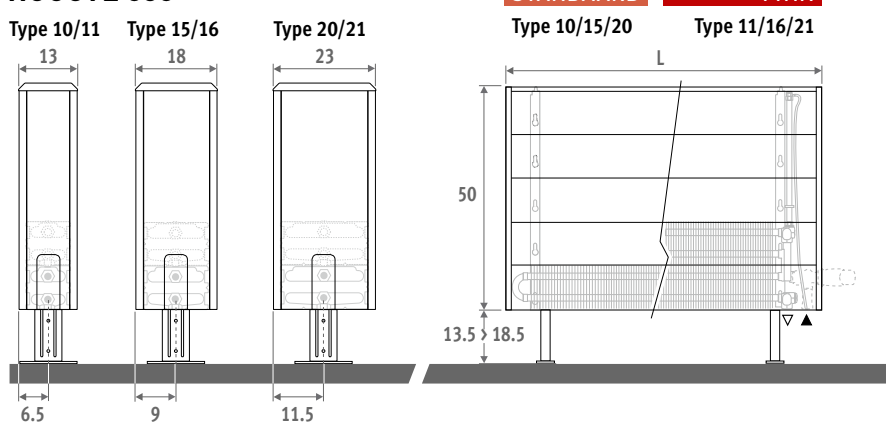
### HOOGTE 030



### HOOGTE 040



### HOOGTE 050



# TEMPO VRIJSTAAND

## LEVERING

Eenvoudig door één persoon te plaatsen radiator. Geleverd in 2 kleine verpakkingen, die weinig plaats innemen.

Standaard levering:

- Low-H<sub>2</sub>O warmtewisselaar met haakse ontluchter (standaard) of verlengde ontluchter (twin) 1/8" en aftapstop 1/2"
- eenvoudig te monteren bekleding met één dichte zijkant en één zijkant voor aansluiting, uitwisselbaar links of rechts
- standaard verstelbare voeten in neutraal grijs

## KLEUREN

Milieuvriendelijk gelakt met krasvaste poedercoating met hoge UV-bestendigheid.

Standaard kleur:

wit RAL 9010 (101)

## AANSLUITING

Standaard aansluiting: links of rechts beneden



## OPTIES

### Voeten in de kleur van het toestel

De voeten zijn ook in dezelfde kleur als het toestel verkrijgbaar. Hiervoor de kleurcode herhalen na de toestelcode.

Vb.: TEMF. HHH LLL TT.101/101

Meerprijs		€
Lengte bekleding		
040 > 120	2 voeten	13,40
140 > 220	3 voeten	21,00
240 > 300	4 voeten	28,00

### Verlengde verstelbare voeten

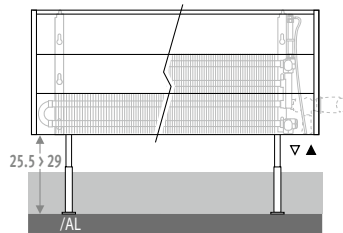
- Voor verlengde voeten in neutraal grijs, /AL aan de bestelcode toevoegen.

Vb.: TEMF. 020 040 10.101/AL

- Voor verlengde voeten in de kleur van het toestel, /AL toevoegen aan de toestelcode en kleurcode herhalen.

Vb.: TEMF. 020 040 10.101/AL/101

Meerprijs		€	€
Lengte bekleding		grijs	kleur
040 > 120	2 voeten	5,20	21,00
140 > 220	3 voeten	8,20	31,00
240 > 300	4 voeten	11,30	42,00



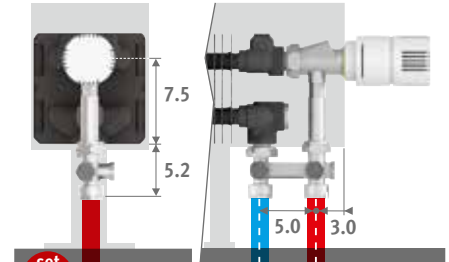
## BESTELCODE



code	hoogte	lengte	type	kleur
TEMF .	020	040	10 .	XXX
<i>kleurcode invullen</i> —┐				

## AANSLUITSETS

### Jaga H-ventiel naar de vloer (één- of tweepijp)

Inclusief thermostaatkop en klemkoppelingen Euroconus 3/4"



set 104	CODE 1-PIJP/2-PIJP	€
	COLO.HBSF.AW.4...	76,00
	COLO.HBSF.JW.4...	81,00

code klemkoppeling invullen	
Dunwandig metaal 15/1	115
Dunwandig metaal 16/1	116
VPE/ALU 16/2	616
VPE/ALU 20/2	620

### Andere aansluitsets en klemkoppelingen

Zie hoofdstuk "Aansluitsets & Ventielen Low-H<sub>2</sub>O" voor alle aansluitmogelijkheden en technische informatie.



# TEMPO VRIJSTAAND

TEMF.HHH LLL TT.101

	STANDAARD			
	Type	Watt 75/65	Watt 55/45	€
<b>L</b>	<b>H 020</b>			
040	10	262	126	133,00
	15	436	211	151,00
	20	613	296	170,00
050	10	328	158	144,00
	15	545	263	166,00
	20	766	370	187,00
060	10	393	189	151,00
	15	654	316	176,00
	20	919	444	201,00
070	10	459	221	171,00
	15	763	369	202,00
	20	1072	518	233,00
080	10	524	252	181,00
	15	872	421	215,00
	20	1226	592	249,00
090	10	590	284	191,00
	15	981	474	228,00
	20	1379	666	266,00
100	10	655	316	206,00
	15	1090	526	248,00
	20	1532	740	291,00
110	10	721	347	218,00
	15	1199	579	264,00
	20	1685	814	310,00
120	10	786	379	228,00
	15	1308	632	277,00
	20	1838	888	327,00
140	10	917	442	266,00
	15	1526	737	321,00
	20	2145	1036	398,00
160	10	1048	505	303,00
	15	1744	842	373,00
	20	2451	1184	462,00
180	10	1179	568	324,00
	15	1962	948	401,00
	20	2758	1332	500,00
200	10	1310	631	349,00
	15	2180	1053	452,00
	20	3064	1480	539,00
220	10	1441	694	391,00
	15	2398	1158	511,00
	20	3370	1628	613,00
240	10	1572	757	432,00
	15	2616	1264	560,00
	20	3677	1776	671,00
260	10	1703	820	457,00
	15	2834	1369	594,00
	20	3983	1924	713,00
280	10	1834	884	485,00
	15	3052	1474	629,00
	20	4290	2072	757,00
300	10	1965	947	508,00
	15	3270	1579	661,00
	20	4596	2220	798,00

	STANDAARD			
	Type	Watt 75/65	Watt 55/45	€
<b>H</b>	<b>030</b>			
10	10	330	160	143,00
	15	544	264	163,00
	20	762	370	182,00
10	10	413	200	156,00
	15	680	330	178,00
	20	953	463	202,00
10	10	496	240	165,00
	15	815	396	190,00
	20	1144	556	215,00
10	10	578	280	186,00
	15	951	462	217,00
	20	1334	648	249,00
10	10	661	320	199,00
	15	1087	528	233,00
	20	1525	741	268,00
10	10	743	360	209,00
	15	1223	594	246,00
	20	1715	834	284,00
10	10	826	400	226,00
	15	1359	660	269,00
	20	1906	926	312,00
10	10	909	440	239,00
	15	1495	727	285,00
	20	2097	1019	333,00
10	10	991	480	250,00
	15	1631	793	299,00
	20	2287	1112	350,00
10	10	1156	560	291,00
	15	1903	925	348,00
	20	2668	1297	425,00
10	10	1322	640	332,00
	15	2174	1057	402,00
	20	3050	1482	494,00
10	10	1487	720	357,00
	15	2446	1189	435,00
	20	3431	1668	535,00
10	10	1652	800	385,00
	15	2718	1321	488,00
	20	3812	1853	576,00
10	10	1817	880	431,00
	15	2990	1453	552,00
	20	4193	2038	655,00
10	10	1982	960	474,00
	15	3262	1585	604,00
	20	4574	2223	716,00
10	10	2148	1040	504,00
	15	3533	1717	641,00
	20	4956	2409	762,00
10	10	2313	1120	535,00
	15	3805	1849	680,00
	20	5337	2594	810,00
10	10	2478	1200	560,00
	15	4077	1981	715,00
	20	5718	2779	853,00

	TWIN			
	Type	Watt 75/65	Watt 55/45	€
11	11	448	213	208,00
	16	592	279	240,00
	21	779	365	251,00
11	11	561	267	226,00
	16	740	349	262,00
	21	974	456	277,00
11	11	673	320	239,00
	16	888	418	280,00
	21	1169	547	297,00
11	11	785	373	271,00
	16	1036	488	321,00
	21	1364	639	346,00
11	11	897	426	287,00
	16	1184	558	345,00
	21	1558	730	372,00
11	11	1009	479	304,00
	16	1332	628	365,00
	21	1753	821	394,00
11	11	1121	533	328,00
	16	1480	697	399,00
	21	1948	912	434,00
11	11	1233	586	346,00
	16	1628	767	423,00
	21	2143	1003	462,00
11	11	1345	639	363,00
	16	1776	837	446,00
	21	2338	1095	488,00
11	11	1569	745	415,00
	16	2072	976	510,00
	21	2727	1277	590,00
11	11	1794	852	476,00
	16	2368	1116	594,00
	21	3117	1460	688,00
11	11	2018	959	514,00
	16	2664	1255	643,00
	21	3506	1642	745,00
11	11	2242	1065	551,00
	16	2960	1395	727,00
	21	3896	1824	803,00
11	11	2466	1172	621,00
	16	3256	1534	825,00
	21	4286	2007	917,00
11	11	2690	1278	678,00
	16	3552	1674	897,00
	21	4675	2189	997,00
11	11	2915	1385	719,00
	16	3848	1813	953,00
	21	5065	2372	1061,00
11	11	3139	1491	762,00
	16	4144	1953	1009,00
	21	5454	2554	1127,00
11	11	3363	1598	799,00
	16	4440	2092	1060,00
	21	5844	2736	1187,00

EN442 afgifte bij 20°C

# TEMPO VRIJSTAAND

TEMF.HHH LLL TT.101

	STANDAARD				TWIN					STANDAARD				TWIN			
	Type	Watt 75/65	Watt 55/45	€	Type	Watt 75/65	Watt 55/45	€		Type	Watt 75/65	Watt 55/45	€	Type	Watt 75/65	Watt 55/45	€
<b>L</b>	<b>H 040</b>									<b>H 050</b>							
<b>040</b>	10	385	187	<b>153,00</b>	11	506	241	<b>218,00</b>		10	430	210	<b>166,00</b>	11	554	263	<b>231,00</b>
	15	627	306	<b>174,00</b>	16	680	320	<b>251,00</b>		15	694	341	<b>187,00</b>	16	759	356	<b>264,00</b>
	20	878	429	<b>196,00</b>	21	910	424	<b>264,00</b>		20	970	477	<b>209,00</b>	21	1033	479	<b>278,00</b>
<b>050</b>	10	482	234	<b>169,00</b>	11	632	300	<b>239,00</b>		10	538	263	<b>182,00</b>	11	693	330	<b>252,00</b>
	15	784	383	<b>192,00</b>	16	850	400	<b>276,00</b>		15	867	426	<b>207,00</b>	16	949	445	<b>290,00</b>
	20	1098	537	<b>216,00</b>	21	1137	530	<b>293,00</b>		20	1213	597	<b>233,00</b>	21	1291	599	<b>308,00</b>
<b>060</b>	10	578	281	<b>177,00</b>	11	758	360	<b>251,00</b>		10	646	316	<b>192,00</b>	11	832	396	<b>267,00</b>
	15	941	460	<b>204,00</b>	16	1020	480	<b>294,00</b>		15	1040	511	<b>219,00</b>	16	1139	534	<b>310,00</b>
	20	1318	645	<b>232,00</b>	21	1364	636	<b>313,00</b>		20	1455	716	<b>247,00</b>	21	1549	719	<b>330,00</b>
<b>070</b>	10	674	328	<b>202,00</b>	11	885	421	<b>286,00</b>		10	753	368	<b>219,00</b>	11	970	461	<b>304,00</b>
	15	1098	537	<b>235,00</b>	16	1190	560	<b>339,00</b>		15	1214	597	<b>252,00</b>	16	1329	624	<b>356,00</b>
	20	1537	752	<b>268,00</b>	21	1592	742	<b>364,00</b>		20	1698	835	<b>286,00</b>	21	1807	839	<b>383,00</b>
<b>080</b>	10	770	375	<b>215,00</b>	11	1011	481	<b>305,00</b>		10	861	421	<b>235,00</b>	11	1109	527	<b>323,00</b>
	15	1254	613	<b>250,00</b>	16	1360	639	<b>363,00</b>		15	1387	682	<b>271,00</b>	16	1518	712	<b>383,00</b>
	20	1757	859	<b>287,00</b>	21	1819	848	<b>390,00</b>		20	1940	954	<b>308,00</b>	21	2066	959	<b>411,00</b>
<b>090</b>	10	867	422	<b>227,00</b>	11	1138	541	<b>321,00</b>		10	968	473	<b>247,00</b>	11	1247	593	<b>341,00</b>
	15	1411	690	<b>267,00</b>	16	1530	719	<b>384,00</b>		15	1561	768	<b>286,00</b>	16	1708	801	<b>405,00</b>
	20	1976	966	<b>306,00</b>	21	2047	954	<b>416,00</b>		20	2183	1074	<b>327,00</b>	21	2324	1079	<b>437,00</b>
<b>100</b>	10	963	469	<b>245,00</b>	11	1264	601	<b>348,00</b>		10	1076	526	<b>267,00</b>	11	1386	659	<b>369,00</b>
	15	1568	766	<b>288,00</b>	16	1700	799	<b>420,00</b>		15	1734	853	<b>312,00</b>	16	1898	891	<b>441,00</b>
	20	2196	1074	<b>334,00</b>	21	2274	1060	<b>457,00</b>		20	2425	1193	<b>357,00</b>	21	2582	1198	<b>480,00</b>
<b>110</b>	10	1059	515	<b>261,00</b>	11	1390	661	<b>368,00</b>		10	1184	579	<b>284,00</b>	11	1525	725	<b>390,00</b>
	15	1725	843	<b>309,00</b>	16	1870	879	<b>446,00</b>		15	1907	938	<b>332,00</b>	16	2088	980	<b>470,00</b>
	20	2416	1182	<b>356,00</b>	21	2501	1166	<b>487,00</b>		20	2668	1312	<b>382,00</b>	21	2840	1318	<b>511,00</b>
<b>120</b>	10	1156	562	<b>273,00</b>	11	1517	721	<b>385,00</b>		10	1291	631	<b>297,00</b>	11	1663	791	<b>410,00</b>
	15	1882	920	<b>323,00</b>	16	2040	959	<b>469,00</b>		15	2081	1023	<b>349,00</b>	16	2278	1069	<b>494,00</b>
	20	2635	1289	<b>376,00</b>	21	2729	1272	<b>514,00</b>		20	2910	1431	<b>402,00</b>	21	3098	1438	<b>539,00</b>
<b>140</b>	10	1348	656	<b>318,00</b>	11	1770	841	<b>443,00</b>		10	1506	736	<b>348,00</b>	11	1940	923	<b>471,00</b>
	15	2195	1073	<b>377,00</b>	16	2380	1119	<b>539,00</b>		15	2428	1194	<b>408,00</b>	16	2657	1247	<b>569,00</b>
	20	3074	1503	<b>456,00</b>	21	3184	1484	<b>621,00</b>		20	3395	1670	<b>487,00</b>	21	3615	1678	<b>651,00</b>
<b>160</b>	10	1541	750	<b>363,00</b>	11	2022	961	<b>507,00</b>		10	1722	842	<b>394,00</b>	11	2218	1055	<b>538,00</b>
	15	2509	1226	<b>434,00</b>	16	2720	1279	<b>625,00</b>		15	2774	1364	<b>467,00</b>	16	3037	1425	<b>658,00</b>
	20	3514	1718	<b>527,00</b>	21	3638	1696	<b>721,00</b>		20	3880	1908	<b>561,00</b>	21	4131	1917	<b>755,00</b>
<b>180</b>	10	1733	843	<b>391,00</b>	11	2275	1081	<b>546,00</b>		10	1937	947	<b>426,00</b>	11	2495	1187	<b>581,00</b>
	15	2822	1379	<b>470,00</b>	16	3060	1439	<b>677,00</b>		15	3121	1535	<b>507,00</b>	16	3416	1603	<b>714,00</b>
	20	3953	1933	<b>572,00</b>	21	4093	1908	<b>782,00</b>		20	4365	2147	<b>609,00</b>	21	4648	2157	<b>819,00</b>
<b>200</b>	10	1926	937	<b>421,00</b>	11	2528	1202	<b>587,00</b>		10	2152	1052	<b>459,00</b>	11	2772	1318	<b>625,00</b>
	15	3136	1533	<b>526,00</b>	16	3400	1599	<b>764,00</b>		15	3468	1706	<b>567,00</b>	16	3796	1781	<b>804,00</b>
	20	4392	2148	<b>616,00</b>	21	4548	2120	<b>844,00</b>		20	4850	2385	<b>657,00</b>	21	5164	2397	<b>884,00</b>
<b>220</b>	10	2119	1031	<b>471,00</b>	11	2781	1322	<b>661,00</b>		10	2367	1157	<b>512,00</b>	11	3049	1450	<b>702,00</b>
	15	3450	1686	<b>593,00</b>	16	3740	1759	<b>867,00</b>		15	3815	1876	<b>636,00</b>	16	4176	1959	<b>909,00</b>
	20	4831	2363	<b>698,00</b>	21	5003	2332	<b>960,00</b>		20	5335	2624	<b>742,00</b>	21	5680	2636	<b>1003,00</b>
<b>240</b>	10	2311	1124	<b>519,00</b>	11	3034	1442	<b>721,00</b>		10	2582	1262	<b>564,00</b>	11	3326	1582	<b>767,00</b>
	15	3763	1839	<b>649,00</b>	16	4080	1918	<b>942,00</b>		15	4162	2047	<b>697,00</b>	16	4555	2137	<b>990,00</b>
	20	5270	2577	<b>764,00</b>	21	5458	2544	<b>1045,00</b>		20	5820	2862	<b>812,00</b>	21	6197	2876	<b>1094,00</b>
<b>260</b>	10	2504	1218	<b>551,00</b>	11	3286	1562	<b>766,00</b>		10	2798	1368	<b>600,00</b>	11	3604	1714	<b>815,00</b>
	15	4077	1993	<b>690,00</b>	16	4420	2078	<b>1000,00</b>		15	4508	2217	<b>741,00</b>	16	4935	2316	<b>1052,00</b>
	20	5710	2792	<b>813,00</b>	21	5912	2755	<b>1111,00</b>		20	6305	3101	<b>864,00</b>	21	6713	3116	<b>1164,00</b>
<b>280</b>	10	2696	1312	<b>586,00</b>	11	3539	1682	<b>813,00</b>		10	3013	1473	<b>638,00</b>	11	3881	1846	<b>863,00</b>
	15	4390	2146	<b>732,00</b>	16	4760	2238	<b>1061,00</b>		15	4855	2388	<b>786,00</b>	16	5314	2493	<b>1114,00</b>
	20	6149	3007	<b>863,00</b>	21	6367	2968	<b>1180,00</b>		20	6790	3339	<b>918,00</b>	21	7230	3356	<b>1235,00</b>
<b>300</b>	10	2889	1406	<b>614,00</b>	11	3792	1802	<b>853,00</b>		10	3228	1578	<b>670,00</b>	11	4158	1977	<b>907,00</b>
	15	4704	2299	<b>769,00</b>	16	5100	2398	<b>1115,00</b>		15	5202	2558	<b>826,00</b>	16	5694	2672	<b>1172,00</b>
	20	6588	3222	<b>911,00</b>	21	6822	3180	<b>1244,00</b>		20	7275	3578	<b>967,00</b>	21	7746	3595	<b>1302,00</b>

EN442 afgifte bij 20°C

**jaga**  
CLIMATE  
DESIGNERS

Jaga N.V.  
Verbindingslaan 16  
B-3590 Diepenbeek  
Tel.: +32 (0)11 29 41 11  
Fax: +32 (0)11 32 35 78  
E-mail: [info@jaga.com](mailto:info@jaga.com)

Aangezien productontwikkeling een continu proces is, zijn alle vermelde gegevens onder voorbehoud van wijzigingen. Prijzen excl. BTW. Prijzen geldig vanaf 1 juli 2021. Vervangt alle bestaande prijslijsten.