

jaga

CLIMATE DESIGNERS

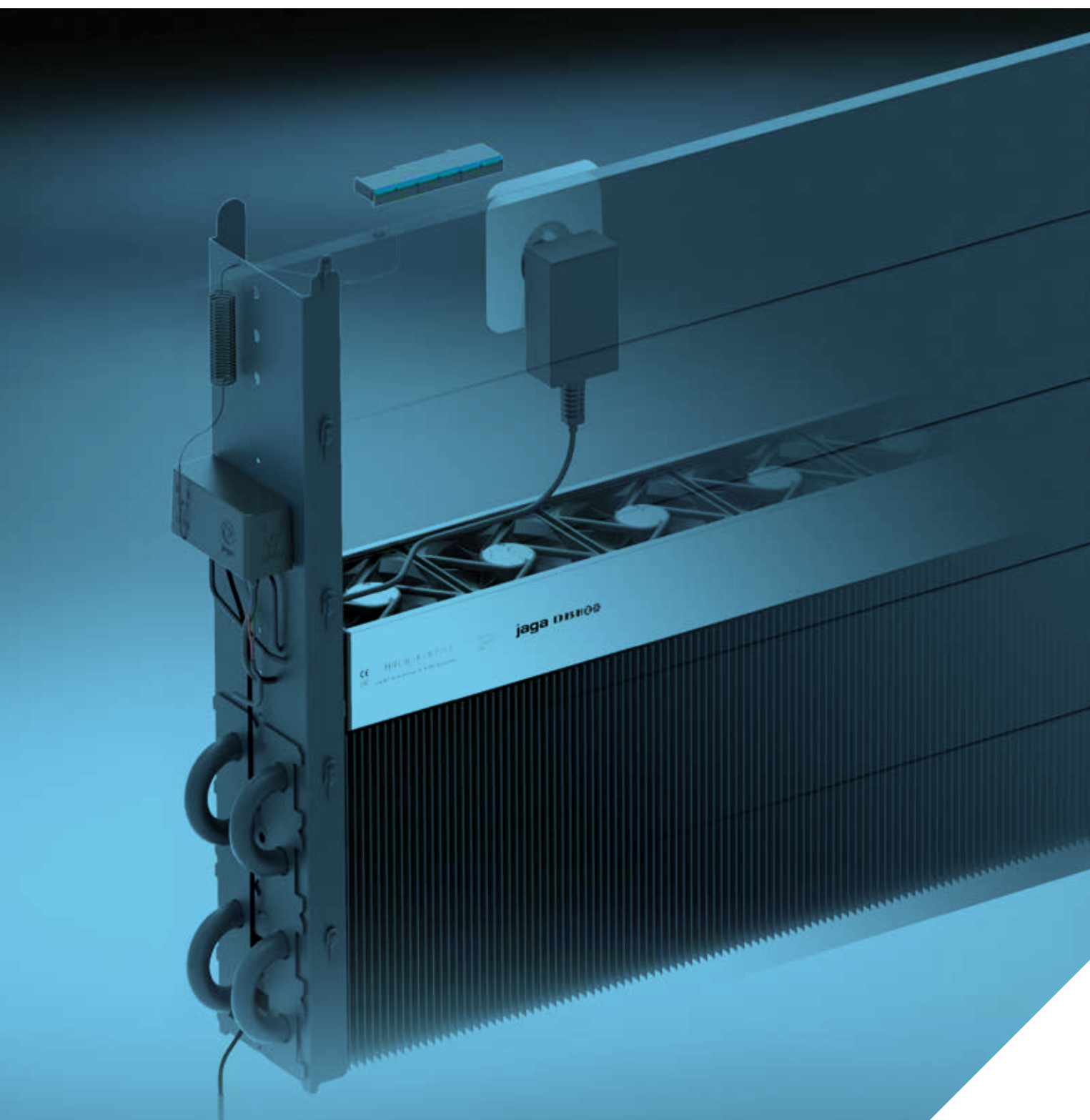
Verwarmen



Light cooling



WANDINBOUW HYBRID € 2021.BE



jaga

CLIMATE DESIGNERS

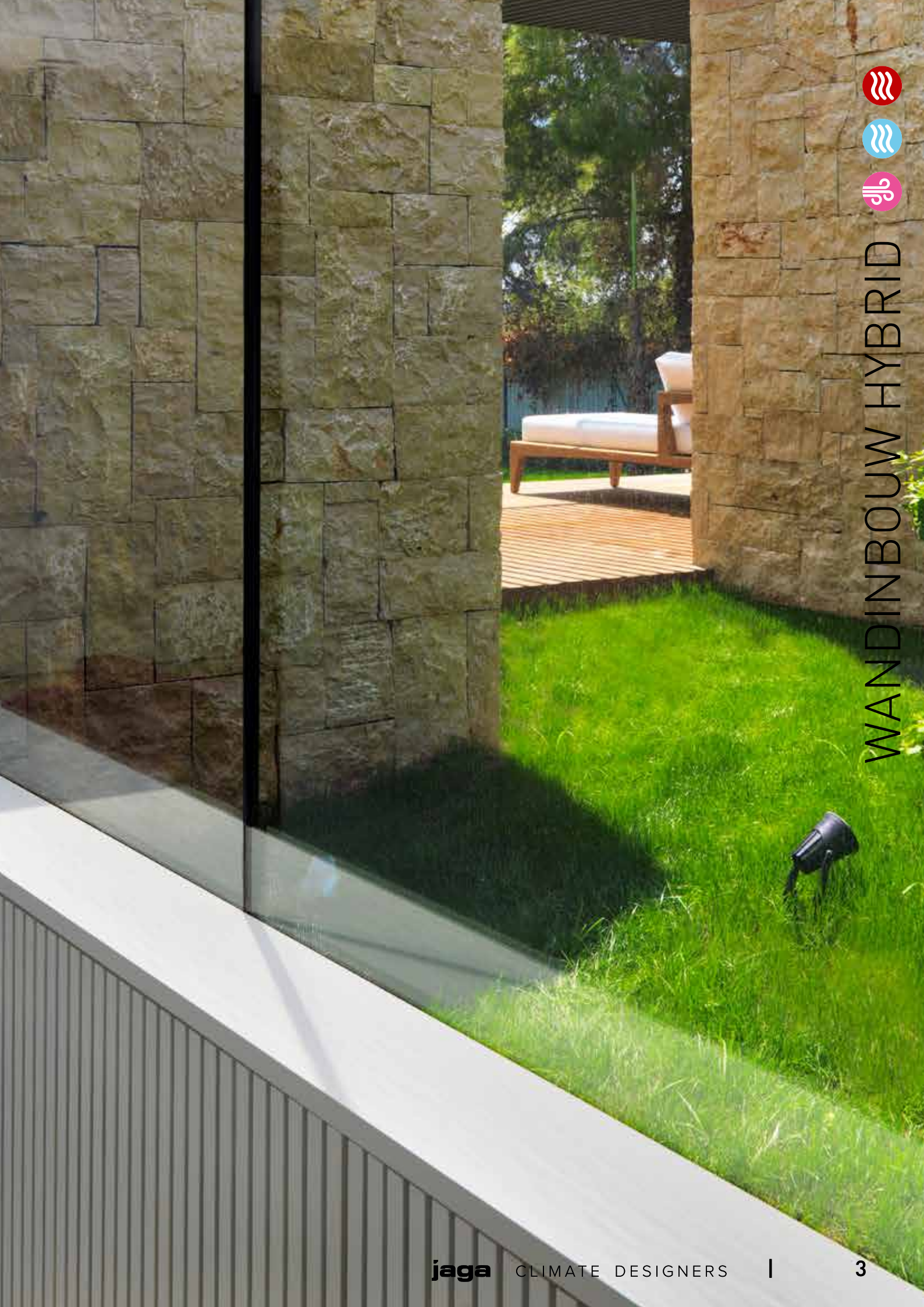
WANDINBOUW HYBRID

Compacte inbouwradiator
voor verwarmen of
verwarmen + koelen

- **Verwarmt efficiënt en comfortabel met de laagste watertemperatuur**
- **Energiezuinig niet-condenserend koelen in combinatie met elke warmtepomp die koelwater kan leveren**
- **Verbetert het seizoensrendement van elke warmtepomp**
- **Laat condenserende ketels op hun laagste temperatuur en hoogste rendement werken**

Ook
geschikt voor
Jaga Light
cooling





WANDINBOUW HYBRID



Wandinbouw Hybrid T16
H30 x L120
● 55/45/20: 2735 Watt
● 16/18/27: 740 Watt



VERWARMING OF VERWARMING + LIGHT COOLING: DE IDEALE WARMTEPOMP/RADIATOR

HOGE AFGIFTE BIJ ALLE WATERTEMPERATUREN, WARM ÉN KOUD

Nieuwe, milieuvriendelijke installaties hebben een veel beter afgiftesysteem nodig. Dit moet zorgen voor behaaglijke warmte bij lage watertemperatuur én voor voldoende verfrissing bij niet-condenserende koeling.

Jaga Hybrid radiatoren bevatten het gloednieuwe DBH-systeem, DB staat voor Dynamic Boost, om het vermogen van de radiator aanzienlijk te vergroten. De H van Hybrid staat voor de dubbele werking: verwarming en Jaga light cooling.

- perfect gecontroleerde verwarming op de laagste watertemperatuur door de reactiesnelheid van het hybrid-systeem
- standaard, geschikt voor energiezuinige niet-condenserende koeling in combinatie met elke warmtepomp.

SNELST REAGEREND AFGIFTESYSTEEM CRUCIAAL BIJ VERWARMEN ÉN KOELEN

Verwarming

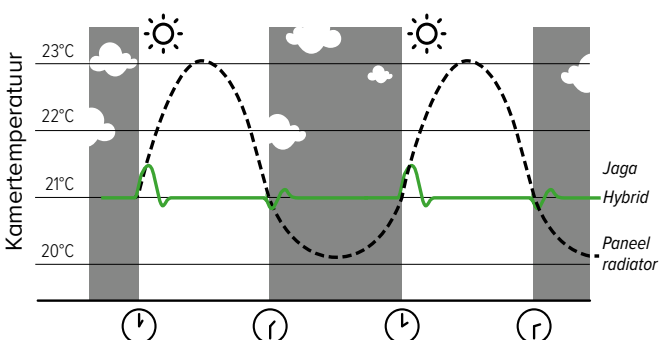
Staat de oven en de vaatwasser aan? Schijnt de zon binnen? Uw woning is een dynamisch gegeven met steeds wisselende temperatuursomstandigheden en comforteisen. Een snel reagerende radiator zoals Jaga Hybrid anticipeert hierop en regelt nauwkeurig de temperatuur in alle omstandigheden.

Jaga light cooling

Ook bij niet-condenserende koeling is dit reactievermogen cruciaal. Om vochtproblemen te vermijden moet er een centrale condensbewaking voorzien worden. Deze kan enkel efficiënt werken met een zeer snel reagerend afgiftesysteem, dat bij plots stijgende luchtvochtigheid de koelfunctie onmiddellijk aanpast.

Het reactievermogen is meer dan ooit bepalend voor uw energieverbruik én voor uw comfort.

VERGELIJKING REACTIETIJD BIJ TEMPERATUURWISSELIJNGEN



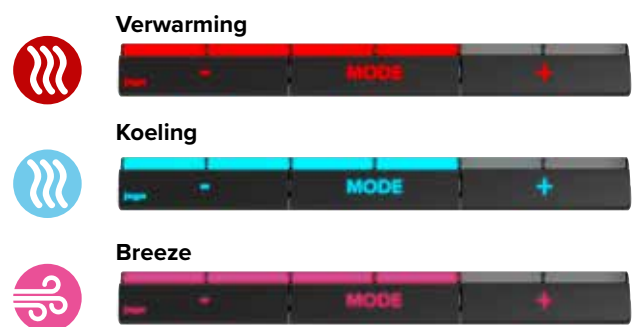
MULTIFUNCTIONELE INTELLIGENTIE

Auto-change-over modus (standaard)

Voor omschakelen tussen verwarmen en koelen hoeft u helemaal niets te doen. Dankzij zijn nauwkeurige temperatuursensoren voor de kamer- en de watertemperatuur werkt de Hybrid radiator volledig automatisch. Om de gevraagde temperatuur te bereiken kan u 3 verschillende ventilatorsnelheden instellen, afhankelijk van de ruimte waar de radiator zich bevindt: fluisterstil max. 26 dB(A) op stand 1, comfortstand max. 30 dB(A) of maximumstand voor snelle opwarming en verfrissing.

Met Breeze functie

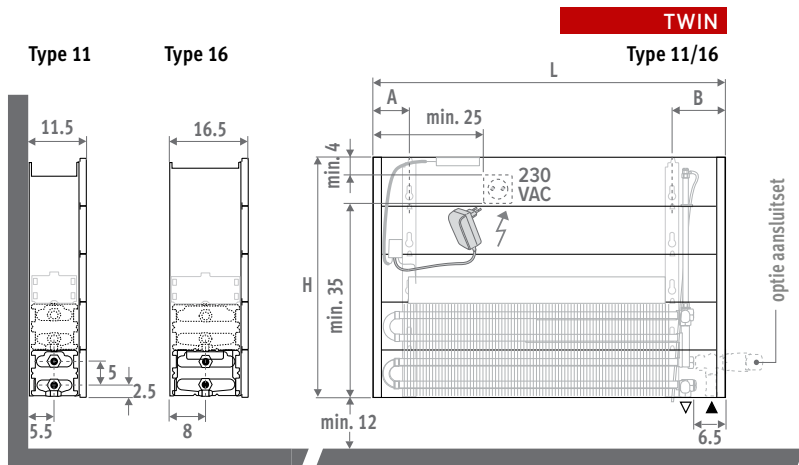
Het DBH-Systeem in de Hybrid radiator kan ook geactiveerd worden als er geen koel water is, dus zonder warmtepomp. Met enkel de luchtbeveging van de ventilatoren kan het in de buurt van de radiator al minder warm aanvoelen.



WANDINBOUW HYBRID



AFMETINGEN (in cm)



BESTELCODE

code hoogte lengte type
BIWW . 030 060 11 /ACO

INSTALLATIERICHTLIJNEN

Construeer de kasten zodanig dat de warmtewisselaar bereikbaar blijft voor een jaarlijkse schoonmaakbeurt.

De opgegeven vermogens zijn gebaseerd op een vrije doorlaat van 75% van de breedte-maat. Indien de vrije doorlaat kleiner is, dient een correctiefactor toegepast te worden.

% doorlaat	correctiefactor
75	1.00
60	0.96
50	0.92
40	0.84
30	0.66

LEVERING

Eenvoudig door één persoon te plaatsen radiator. Geleverd in 2 kleine verpakkingen, die weinig plaats innemen.

Standaard levering:

- Low-H₂O warmtewisselaar met wandconsoles en bevestigingsset
- haakse ontluchter (standaard) of verlengde ontluchter (twin) 1/8" en aftapstop 1/2"
- scheidingswand in donkergrijs gelakte staalplaat (niet bedoeld als definitieve bekleding)
- eenvoudig te plaatsen DBH-unit met bediening, sturing en voeding 24 VDC
- duidelijke montage-instructies

⚠ De radiator is niet voorzien van een condensbewaking. Deze dient in de installatie geïntegreerd te worden. (enkel voor koeling)

ELEKTRISCHE AANSLUITING

Voor het DBH systeem dient er een stopcontact aanwezig te zijn in de inbouw. Voorzie vrije ruimte voor stopcontact. Elektrische en hydraulische aansluiting niet aan dezelfde kant van de warmtewisselaar aansluiten.

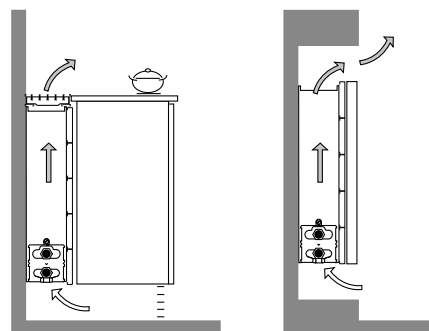
HYDRAULISCHE AANSLUITING

Verwarming

Aanvoer/retour links of rechts beneden, naar achter of naar onder.

Verwarming & light cooling

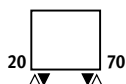
Voor verwarming én koeling zijn dezelfde aansluitingen en ventielsets te gebruiken als bij enkel verwarming. Voor de ventielsets kiest u de uitvoering met de Heimeier thermostaatkop HC voor verwarmen én koelen of manueel ventiel. Eenvoudiger kan het niet!



AANSLUITING

Standaard aansluiting

links of rechts beneden



AFGIFTES WANDINBOUW HYBRID

HOOGTE 030 - 040 - 050 - 060 - 070

AFMETINGEN			STAND	VERWARMING Kamertemperatuur 20°C				KOELEN Kamertemperatuur 27°C	GELUIDSDRUKNIVEAU*	OPGENOMEN ELEKTRISCH VERMOGEN	PRIJS H030	PRIJS H040	PRIJS H050	PRIJS H060	BESTELCODE
H	L	B		75/65	55/45	45/35	35/30	16/18			€	€	€	€	
cm	cm	cm		Watt	Watt	Watt	Watt	Watt	dB(A)	W					
HHH 060	11	1	1142	647	409	246	191	26.0	4.8	390,00	397,00	403,00	410,00	BIWWW.HHH 060 11 /ACO	
		2	1223	693	438	263	205	30.0	5.4						
		3	1447	819	518	311	242	40.0	6.8						
	16	1	1400	793	501	301	214	26.0	4.8	431,00	437,00	445,00	451,00	BIWWW.HHH 060 16 /ACO	
		2	1503	851	538	323	230	30.0	5.5						
		3	1989	1126	712	428	305	41.1	7.2						
HHH 080	11	1	1648	933	589	355	276	26.0	6.3	441,00	449,00	457,00	466,00	BIWWW.HHH 080 11 /ACO	
		2	1770	1002	633	381	296	30.0	6.8						
		3	2136	1210	764	460	358	41.8	9.1						
	16	1	2040	1156	730	439	312	26.0	6.0	501,00	509,00	519,00	527,00	BIWWW.HHH 080 16 /ACO	
		2	2188	1239	783	471	335	30.0	6.7						
		3	2936	1663	1050	632	450	42.4	9.0						
HHH 100	11	1	2136	1210	764	460	358	26.0	7.8	536,00	545,00	555,00	564,00	BIWWW.HHH 100 11 /ACO	
		2	2301	1303	823	495	385	30.0	8.7						
		3	2825	1600	1011	608	473	43.0	12.2						
	16	1	2630	1490	941	566	403	26.0	7.0	624,00	633,00	645,00	655,00	BIWWW.HHH 100 16 /ACO	
		2	2817	1595	1008	606	431	30.0	7.7						
		3	3883	2199	1389	836	595	44.1	10.7						
HHH 120	11	1	2612	1479	935	562	437	26.0	8.9	587,00	598,00	610,00	621,00	BIWWW.HHH 120 11 /ACO	
		2	2822	1598	1010	607	473	30.0	9.9						
		3	3514	1990	1257	756	589	44.0	14.8						
	16	1	3242	1836	1160	698	496	26.0	8.7	673,00	684,00	697,00	708,00	BIWWW.HHH 120 16 /ACO	
		2	3472	1966	1242	747	532	30.0	9.8						
		3	4830	2735	1728	1039	740	44.8	14.3						
HHH 140	11	1	3077	1743	1101	662	515	26.0	10.1	623,00	637,00	650,00	664,00	BIWWW.HHH 140 11 /ACO	
		2	3333	1887	1192	717	558	30.0	11.2						
		3	4203	2380	1504	904	704	44.8	17.5						
	16	1	3844	2177	1376	827	589	26.0	9.6	737,00	751,00	766,00	780,00	BIWWW.HHH 140 16 /ACO	
		2	4117	2332	1473	886	630	30.0	10.5						
		3	5777	3272	2067	1243	885	45.4	14.4						
HHH 160	11	1	3533	2001	1264	760	592	26.0	11.0	789,00	804,00	820,00	835,00	BIWWW.HHH 160 11 /ACO	
		2	3835	2172	1372	825	642	30.0	12.4						
		3	4892	2771	1750	1053	819	45.5	19.2						
	16	1	4418	2502	1581	951	676	26.0	11.5	946,00	960,00	977,00	993,00	BIWWW.HHH 160 16 /ACO	
		2	4717	2671	1688	1015	722	30.0	12.8						
		3	6724	3808	2406	1447	1030	46.4	19.6						
HHH 200	11	1	4423	2505	1582	952	741	26.0	13.4	892,00	911,00	929,00	948,00	BIWWW.HHH 200 11 /ACO	
		2	4821	2730	1725	1037	807	30.0	14.8						
		3	6270	3551	2243	1349	1050	46.5	24.0						
	16	1	5667	3210	2028	1220	868	26.0	13.2	1083,00	1100,00	1121,00	1139,00	BIWWW.HHH 200 16 /ACO	
		2	5971	3382	2137	1285	914	30.0	14.7						
		3	8618	4881	3083	1855	1320	47.1	23.5						
HHH 240	11	1	5238	2967	1874	1127	877	26.0	14.8	1095,00	1118,00	1139,00	1162,00	BIWWW.HHH 240 11 /ACO	
		2	5738	3250	2053	1235	961	30.0	16.6						
		3	7648	4331	2736	1646	1281	47.2	28.0						
	16	1	6916	3917	2475	1488	1059	26.0	16.4	1386,00	1410,00	1434,00	1456,00	BIWWW.HHH 240 16 /ACO	
		2	7168	4060	2565	1543	1098	30.0	17.7						
		3	10512	5953	3761	2262	1610	48.1	29.7						
HHH 280	11	1	5977	3385	2138	1286	956	26.0	16.2	1208,00	1234,00	1260,00	1284,00	BIWWW.HHH 280 11 /ACO	
		2	6599	3737	2361	1420	1056	30.0	18.6						
		3	8790	4978	3145	1892	1406	47.8	31.4						
	16	1	8166	4625	2922	1757	1250	26.0	19.3	1510,00	1535,00	1563,00	1589,00	BIWWW.HHH 280 16 /ACO	
		2	8348	4728	2987	1797	1278	30.0	20.4						
		3	12406	7026	4439	2670	1900	48.9	34.5						

VERKLARING BIJ DE VERMOGENS

WARMTEVERMOGEN
Door de perfecte combinatie van het DBH-systeem en de superkrachtige Low-H₂O warmtewisselaar heeft de hoogte van de radiator geen invloed meer op het warmtevermogen. Met het DBH-systeem is het maximum vermogen reeds beschikbaar vanaf de kleinste hoogte!

KOELVERMOGEN
Het koelvermogen blijft voor alle types constant tot hoogte 50 cm. Boven hoogte 50 cm vermindert het koelvermogen van type 11, 16 en 21 met ca. 5% per 10 cm extra hoogte.

Correctiefactoren koelvermogen voor type 11, 16 en 21

Hoogte	Correctiefactor
30-50	1.00
60	0.95

Afgiftes gemeten volgens EN 16430

Vul code voor hoogte in:
030 - 040 - 060 - 060

i Tip: Voor alle andere afmetingen en type warmtewisselaars, zie www.jaga.com

jaga
CLIMATE
DESIGNERS

Jaga N.V.
Verbindingslaan 16
B-3590 Diepenbeek

Tel.: +32 (0)11 29 41 11
Fax: +32 (0)11 32 35 78
E-mail: info@jaga.com

Aangezien productontwikkeling een continu proces is, zijn alle vermelde gegevens onder voorbehoud van wijzigingen. Prijzen excl. BTW. Prijzen geldig vanaf 1 juli 2021. Vervangt alle bestaande prijslijsten.