

jaga

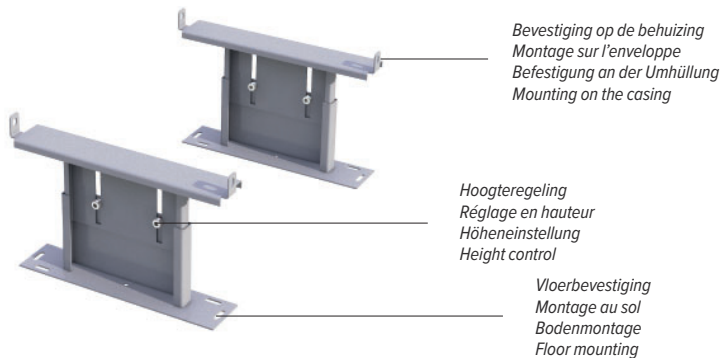
CLIMATE DESIGNERS

CLIMA CANAL H19

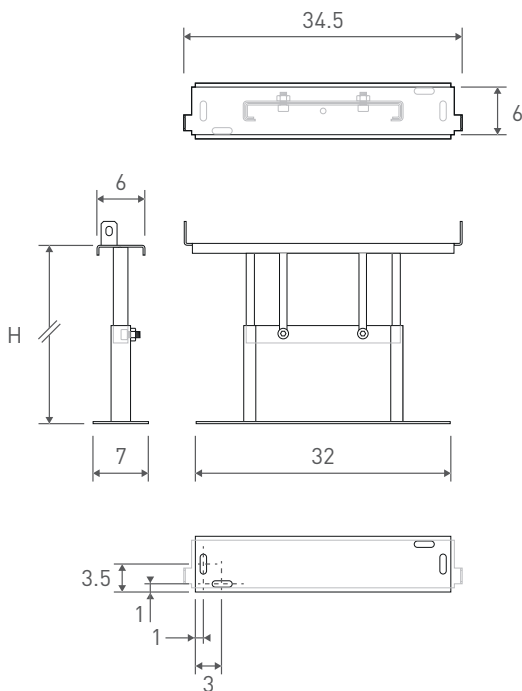
**VOET MET HOOGTEREGELING VOOR SYSTEEMVLOEREN
PIED AVEC RÉGLAGE EN HAUTEUR POUR FAUX-PLANCHER
HÖHENVERSTELLBARE FÜSSE FÜR DOPPELBODEN
FEET WITH HEIGHT ADJUSTMENT FOR RAISED FLOORS**



ONDERDELEN / PIECES / TEILE / PARTS



AFMETINGEN / DIMENSIONS / ABMESSUNGEN



1 set



2 sets



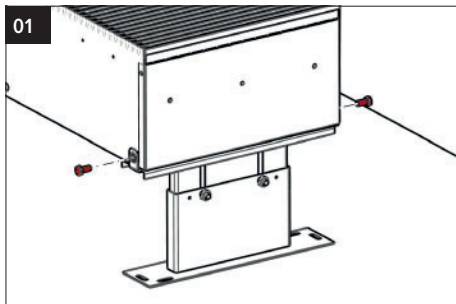
3 sets



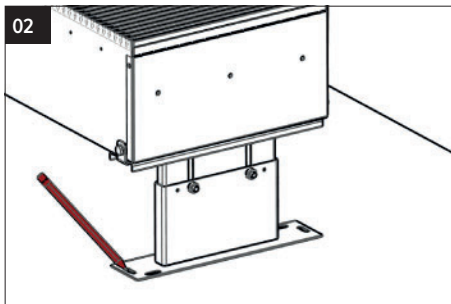
1 set = 2 regelbare voeten / 2 pieds réglable /
2 Regelbare Füße / 2 adjustable feet

CODE	H (CM)	
	MIN	MAX
5208.05070000	5	7
5208.08130000	8	13
5208.13230000	13	23
5208.20300000	20	30

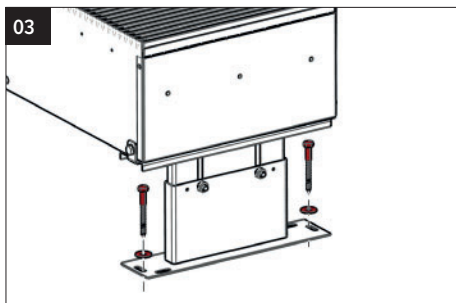
INSTALLATIE / INSTALLATION



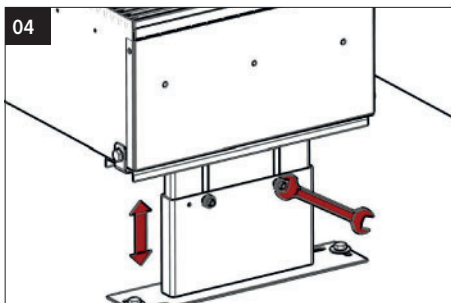
Bevestig het toestel op de regelbare voet.
Montez l'appareil sur la base réglable.
Montieren Sie das Gerät auf der verstellbaren Basis.
Mount the device on the adjustable base.



Teken en boor de gaten voor de vloerbevestiging.
Dessiner et percer les trous pour la fixation au sol.
Zeichnen und bohren Sie die Löcher für die Bodenbefestigung.
Draw and drill the holes for the floor fixation.



Veranker de vloerbevestiging. Gebruik schroeven en pluggen
aangepast aan het vloertype.
Ancrez la montage au sol. Utilisez des vis et des chevilles adaptées
au type de sol.
Verankern Sie die Bodenmontage. Verwenden Sie für den Boden-
typ angepasste Schrauben und Dübel.
Anchor the floor mounting. Use screws and plugs adapted to the
floor type.



Veranker de hoogteregeling.
Ancrez la réglage en hauteur.
verankern Sie die Höheneinstellung.
Anchor the height control.

Jaga reserves the right to change product specification at any time in line with our policy of continuous improvement and innovation

jaga
CLIMATE DESIGNERS

Jaga N.V., Verbindingslaan z/n, B-3590 Diepenbeek
Tel.: +32 (0)11 29 41 11 - Fax: +32 (0)11 32 35 78
info@jaga.be - www.jaga.com

27200.24000005 - Jaga N.V. - 2021.06.08, 13:41 - V.01