

# jaga

CLIMATE DESIGNERS

Heizen



Light cooling



Deep cooling



BRISE € 2020.DE



# jaga

CLIMATE DESIGNERS

## BRISE AC

Super Power für Heizung,  
Kühlung und Mischluft.

**Brise AC regelt die Temperatur mit kraftvoller Hand. Dieser Heizkörper ist randvoll mit Energie gefüllt. Dennoch beherrscht er Ihr Innenraumklima äusserst präzise. Sein kraftvoller Aktivator ist allerdings auch perfekt eingestellt. Erwärmen. Lüften. Kühlen. Er befindet sich stets in der Pole-Position. Startklar, um das Rennen für den Komfort zu gewinnen.**

### **Vielseitiger Einsatz.**

Jaga Brise AC sind die idealen Klimageräte für Büros, Geschäftsräume, Schulen, Hotels, Wintergärten, usw.

### **Klimakomfort mit einem kleinen Preis**

Dank des geringen Wasserinhalts und der hohen Leistung reagieren sie besonders schnell auf jede Temperaturschwankung.

### **Tadellos Design**

Der Brise AC ist nicht nur technisch durchdacht, er unterscheidet sich auch durch seine einwandfreie Verarbeitung, wodurch er in jede Einrichtung integriert werden kann.

  
jagaHybridHeating

Geeignet für nicht kondensierende und kondensierende Kühlung mit Eiswasser



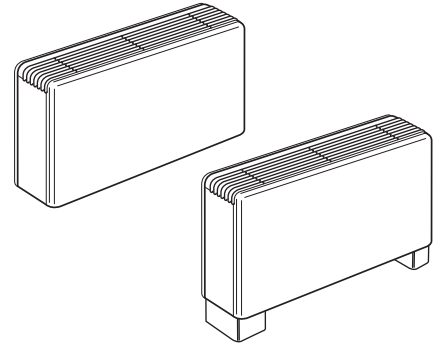
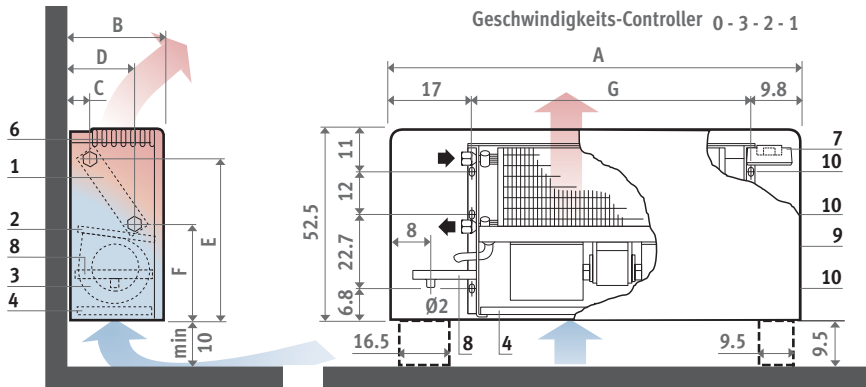


BRISE

# BRISE AC - WANDMODELL

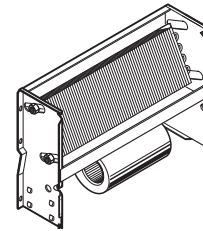
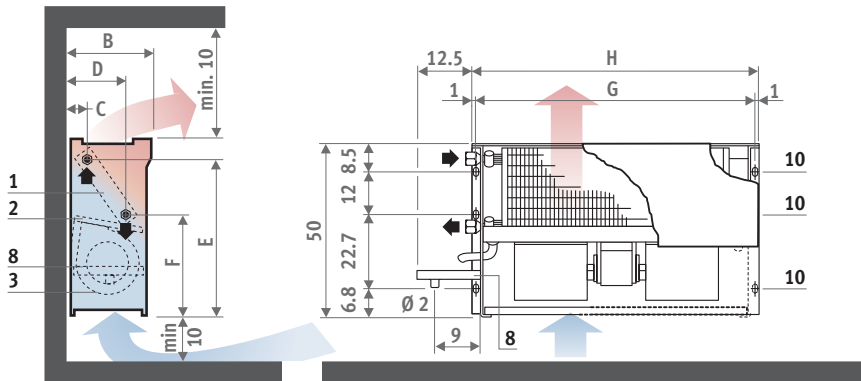
## ABMESSUNGEN (in cm)

### BRIW/BRIF



BRIF = BRIW + Füße + Rückwand.  
Die Füße können als Abdeckplatte für verborgene Anschlussleitung dienen, ausgerüstet für die elektrische Verdrahtung und hydraulischer Anschluss.

### EINBAU BRBW



Wenn das Modell BRBW ausschliesslich zum Heizen verwendet werden soll, kann dieses auch horizontal montiert werden.  
Entlüfter an Zentralheizung vorsehen..

Typ	02	03	04	06	08	10
A	82.5	82.5	110.0	110.0	137.5	165.0
B	23.0	23.0	23.0	23.0	27.5	27.5
C	4.5	4.5	4.5	4.5	4.5	4.5
D	15.3	15.3	15.3	15.3	22.5	22.5
E	45.5	45.5	45.5	45.5	46.3	46.3
F	25.5	25.5	25.5	25.5	26.0	26.0
G	55.7	55.7	83.2	83.2	110.7	138.2
H	57.5	57.5	85.2	85.2	112.7	140.2
I	36.5	36.5	36.5	36.5	41.0	41.0
Anschl. Wärmetauscher	1/2" G	1/2" G	1/2" G	3/4" G	3/4" G	3/4" G
Anschl. Entlüfter	1/8"	1/8"	1/8"	1/8"	1/8"	1/8"

1. Wärmetauscher
2. Kondensatsammler
3. Ventilatorgruppe
4. Nicht Regenerierbarer Filter (Option bei Modell BRBW)
5. Ausblasrost
6. Schalter
7. Zusatz Kondensatsammelwanne (Option)
8. Verkleidung
9. Bohrungen für Wandbefestigung

### ARTIKEL-NR.

Kode	Typ
<b>BRIW . 02</b>	
ausfüllen Typ	

### STANDARD LIEFERUNG

Geliefert in handlicher Kartonverpackung. Typen BRIW/BRIF und BRBW mit lackierter Metallverkleidung mit hellgrauem, glattem Metalllack und Ausblasrosten aus dunkelgrauem ABS.

Im Lieferumfang enthalten:

- Mit Zentrifugalventilator/en und AC Kondensatormotor 3 Geschwindigkeiten mit kontinuierlich geschaltetem Kondensator und eingebauter KLIXON-Sicherung mit automatischem Neustart.
- regenerierbarer Luftfilter in galvanisiertem Rahmen für Modelle BRIW und BRIF
- eingebauter 3-Positionen-Geschwindigkeitsregler für Modelle BRIW und BRIF
- Kondensatsammelwanne mit Ablauf

### HYDRAULISCHER ANSCHLUSS

Standardanschluss links  
- Typ 02, 03 und 04: 1/2"  
- Typ 06, 08 und 10: 3/4"  
Hydraulischer Anschluss rechts nur auf Anfrage  
Kondensatanschluss  $\varnothing$  2 cm

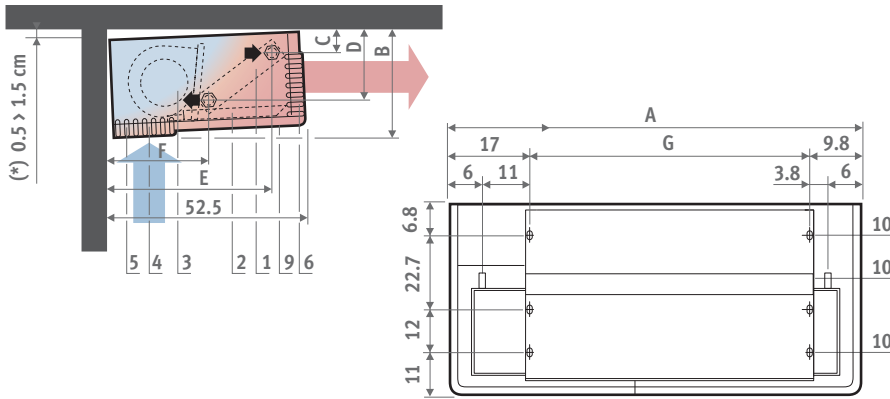
### ELEKTRO ANSCHLUSS

Elektrischer Anschluss 230 VAC immer rechts

# DECKENMODELL - BRISE AC

## ABMESSUNGEN (in cm)

### MIT VERKLEIDUNG BRIC



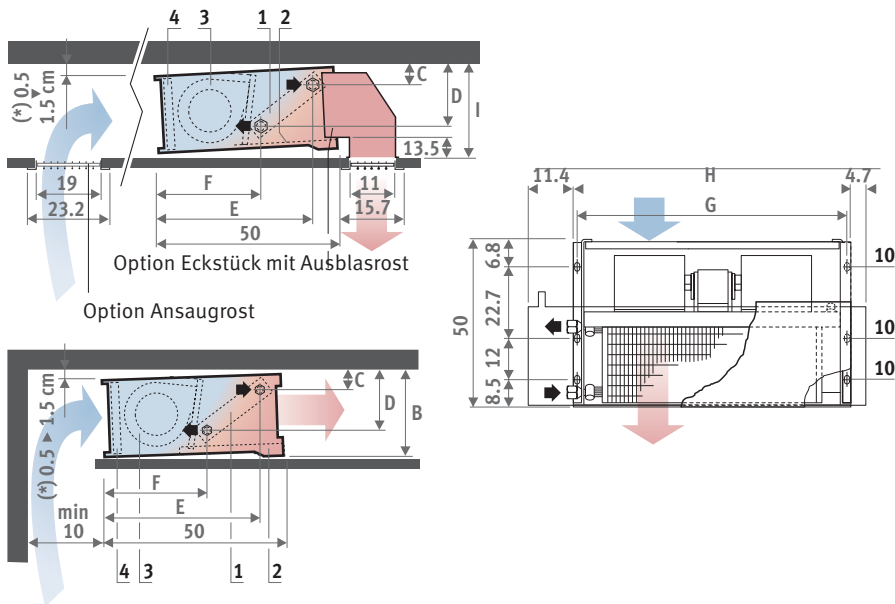
Maximale Deckenhöhe: 2.80 m

(\*) Das Gerät leicht abschüssig montieren wegen des Kondensatablaufs.

Wenn das Modell BRIC oder BRBC ausschliesslich zum Heizen verwendet werden soll, kann dieses auch horizontal montiert werden.

Entlüfter an Zentralheizung vorsehen.

### EINBAU BRBC



Option Ansaugrost nicht in der unmittelbaren Nähe des Gerätes montieren, um das wieder Ansaugen der ausgeblasenen warmen Luft zu vermeiden.

Maximale Deckenhöhe: 2.80 m

(\*) Das Gerät leicht abschüssig montieren wegen des Kondensatablaufs.

Wenn das Modell BRIC oder BRBC ausschliesslich zum Heizen verwendet werden soll, kann dieses auch horizontal montiert werden.

Entlüfter an Zentralheizung vorsehen.

# BRISE AC

Bestellbeispiel: **BRiW. Typ**

## STANDARD WÄRMETAUSCHER

TYP	HEIZEN									KÜHLEN						Wand		Decke		Stand
	kW 75/65/20°C			kW 55/45/20°C			kW 35/30/20°C			kW Total 7/12°C - 27°C t.K. 47% RF			kW Fühlbar 7/12°C - 27°C t.K. 47% RF			Verkl. BRiW	Einbau BRBW	Verkl. BRiC	Einbau BRBC	Verkl. BRiF
	Max.	Med.	Min.	Max.	Med.	Min.	Max.	Med.	Min.	Max.	Med.	Min.	Max.	Med.	Min.	€	€	€	€	€
02	4.00	<b>3.60</b>	3.04	2.40	<b>2.16</b>	1.82	1.00	<b>0.90</b>	0.76	1.84	<b>1.65</b>	1.37	1.26	<b>1.12</b>	0.95	<b>849,00</b>	<b>752,00</b>	<b>906,00</b>	<b>766,00</b>	<b>1015,00</b>
03	5.56	<b>5.00</b>	4.22	3.34	<b>3.00</b>	2.53	1.39	<b>1.25</b>	1.06	2.58	<b>2.31</b>	1.94	1.82	<b>1.63</b>	1.37	<b>862,00</b>	<b>766,00</b>	<b>922,00</b>	<b>781,00</b>	<b>1028,00</b>
04	8.07	<b>7.26</b>	6.13	4.84	<b>4.36</b>	3.68	2.02	<b>1.82</b>	1.53	3.80	<b>3.41</b>	2.87	2.60	<b>2.34</b>	1.97	<b>1048,00</b>	<b>922,00</b>	<b>1131,00</b>	<b>951,00</b>	<b>1221,00</b>
06	11.53	<b>10.38</b>	8.76	6.92	<b>6.23</b>	5.26	2.88	<b>2.60</b>	2.19	5.63	<b>5.06</b>	4.23	3.84	<b>3.45</b>	2.90	<b>1159,00</b>	<b>1035,00</b>	<b>1243,00</b>	<b>1063,00</b>	<b>1333,00</b>
08	19.48	<b>16.78</b>	14.17	11.69	<b>10.07</b>	8.50	4.87	<b>4.20</b>	3.54	9.23	<b>8.30</b>	6.98	6.35	<b>5.72</b>	4.81	<b>1711,00</b>	<b>1551,00</b>	<b>1852,00</b>	<b>1575,00</b>	<b>1908,00</b>
10	21.02	<b>18.92</b>	15.97	12.61	<b>11.35</b>	9.58	5.26	<b>4.73</b>	3.99	11.47	<b>10.11</b>	8.47	7.55	<b>6.80</b>	5.72	<b>2179,00</b>	<b>2008,00</b>	<b>2357,00</b>	<b>2014,00</b>	<b>2388,00</b>

Kühlleistung nach EN 1397:2016

## OPTION ZWEITER WÄRMETAUSCHER B4

TYP	HEIZEN									MEHRPREIS	
	kW 75/65/20°C			kW 55/45/20°C			kW 35/30/20°C			ART. NR.	€
	Max.	Med.	Min.	Max.	Med.	Min.	Max.	Med.	Min.		
02	2.85	<b>2.57</b>	2.17	1.71	<b>1.54</b>	1.30	0.71	<b>0.64</b>	0.54	<b>8721.5112</b>	<b>185,00</b>
03	2.85	<b>2.57</b>	2.17	1.71	<b>1.54</b>	1.30	0.71	<b>0.64</b>	0.54	<b>8721.5112</b>	<b>185,00</b>
04	3.83	<b>3.45</b>	2.92	2.30	<b>2.07</b>	1.75	0.96	<b>0.86</b>	0.73	<b>8721.5113</b>	<b>211,00</b>
06	5.63	<b>5.06</b>	4.28	3.38	<b>3.04</b>	2.57	1.41	<b>1.27</b>	1.07	<b>8721.5114</b>	<b>237,00</b>
08	9.22	<b>7.71</b>	7.01	5.53	<b>4.63</b>	4.21	2.31	<b>1.93</b>	1.75	<b>8721.5115</b>	<b>280,00</b>
10	10.65	<b>9.58</b>	8.09	6.39	<b>5.75</b>	4.85	2.66	<b>2.40</b>	2.02	<b>8721.5116</b>	<b>339,00</b>

Eingebaut, wenn zusammen mit dem Gerät bestellt. Die Lieferzeit ändert sich, wenn Optionen eingebaut werden. Bei der Verwendung des zweiten Wärmetauschers B4 wird der Standardwärmetauscher für die Kühlung und der zweite Wärmetauscher B4 für die Heizung genutzt.



Typ	02	03	04	06	08	10
a	9	9	9	9	9.5	9.5
b	19.8	19.8	19.8	19.8	24	24
c	28	28	28	28	31.5	31.5
d	48	48	48	48	48	48

## TECHNISCHE DATEN

TYP	LUFTDURCHSATZ*			MAX. LEISTUNGS-AUFNAHME	STROM-ABNAHME	WURF-WEITE*	WASSERINHALT STANDARD		GEWICHT			
	m <sup>3</sup> /St.						Watt	A	m	Liter		Kg
	Max.	Med.	Min.	Standard	B4	Verkleidung				Einbau	Einbau	Einbau
02	380	<b>295</b>	220	45	0.21	4	0.66	0.21	18.0	14.0	18.0	14.5
03	500	<b>390</b>	290	68	0.32	6	0.86	0.27	19.0	14.5	19.0	15.0
04	700	<b>545</b>	410	103	0.48	7	1.34	0.44	24.0	15.0	24.0	20.0
06	880	<b>690</b>	510	125	0.59	9	1.96	0.65	26.0	20.5	26.0	22.0
08	1350	<b>1050</b>	720	193	0.92	7	3.75	1.24	38.0	33.0	38.0	33.0
10	1700	<b>1325</b>	955	210	0.99	11	4.03	1.34	50.0	43.5	50.0	43.5

\* gemessen mit neuem Filter.

## TECHNISCHE DATEN - GERÄUSCH

TYP	SCHALLDRUCKPEGEL*			LÄRMBELASTUNGPEGEL ISO 23741/2																				
	dB(A) / NR			HZ 125		HZ 250		HZ 500		HZ 1000		HZ 2000		HZ 4000		HZ 8000								
	Max.	Med.	Min.	Max.	Med.	Min.	Max.	Med.	Min.	Max.	Med.	Min.	Max.	Med.	Min.	Max.	Med.	Min.						
02	41/36	<b>35/31</b>	29/25	48	<b>45</b>	42	46	<b>44</b>	39	46	<b>40</b>	35	42	<b>36</b>	30	37	<b>30</b>	23	32	<b>26</b>	23	25	<b>24</b>	20
03	41/36	<b>35/31</b>	29/25	52	<b>46</b>	42	52	<b>45</b>	40	42	<b>36</b>	30	47	<b>37</b>	31	44	<b>31</b>	23	40	<b>27</b>	22	37	<b>26</b>	20
04	44/39	<b>36/32</b>	30/26	49	<b>44</b>	38	50	<b>43</b>	38	47	<b>37</b>	31	49	<b>37</b>	32	39	<b>30</b>	24	36	<b>26</b>	21	33	<b>25</b>	20
06	50/46	<b>37/33</b>	31/27	53	<b>45</b>	38	55	<b>44</b>	39	49	<b>37</b>	32	51	<b>38</b>	34	46	<b>30</b>	25	41	<b>27</b>	22	37	<b>27</b>	21
08	50/45	<b>43/38</b>	37/33	55	<b>49</b>	45	57	<b>50</b>	43	51	<b>44</b>	35	51	<b>44</b>	35	47	<b>39</b>	30	43	<b>36</b>	27	34	<b>30</b>	21
10	53/50	<b>43/38</b>	37/33	58	<b>50</b>	46	60	<b>51</b>	46	55	<b>46</b>	40	55	<b>46</b>	40	53	<b>44</b>	34	47	<b>38</b>	29	39	<b>29</b>	27

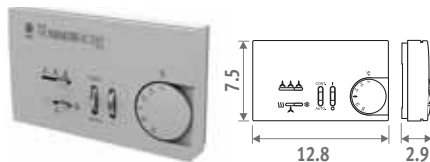
\* Prüfgerät: Modell BRIW mit Verkleidung, Standard-Wärmetauscher und neue Filter. Messhöhe 1 Meter, 2 Meter ab Ausblasrost. Der Schalldruckpegel wird beeinflusst von der Raumgrösse, der Schallreflektionszeit, anderen Geräuschquellen und dem Abstand von der Schallquelle beeinflusst.

# BRISE AC

## OPTIONEN

### Stufenregler / Thermostat

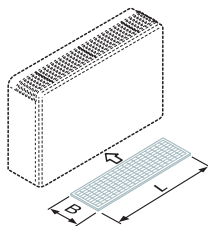
Thermostat für Wandmontage, mit An/Aus-Schalter und manuellem Drei-Positionen-Geschwindigkeitsregler. Geeignet für Heizung, Kühlung und Belüftung. 1 pro Gerät oder 1 für mehrere Geräte, in Kombination mit Relais.



ART.-NR.	€
8762.0000	240,00

### Filter

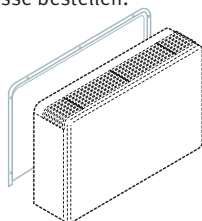
Regenerierbarer Filter (mitgeliefert bei BRIW und BRIF, Option bei BRIC, BRBW und BRBC)



ART.-NR.	Typ	B x L	€
8721.121	02 - 03	21 x 53	38,00
8721.125	04 - 06	21 x 80.5	49,00
8721.115	08	25 x 108	67,00
8721.116	10	25 x 135.5	77,00

### Rückwand für Modell BRIW

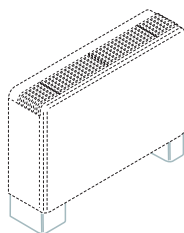
Für freistehende Aufstellung ebenfalls Standfüsse bestellen.



ART.-NR.	Typ	€
8770.121	02 - 03	83,00
8770.125	04 - 06	91,00
8770.115	08	115,00
8770.116	10	126,00

### Füße für Modell BRIW - BRBW

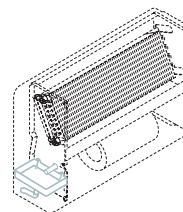
Inklusive Rohrabdeckung.



ART.-NR.	Typ	€
8767.141	02 - 03 - 04 - 06	83,00
8767.123	08 - 10	83,00

### Kondensatsammler für Modell BRIW - BRIF - BRBW

Zusatz Kondensatsammler für Kühlung. Montage unter den Ventilen.

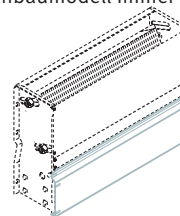


ART.-NR.	Typ	€
8769.0041	02 - 03 - 04 - 06	27,00
8769.0023	08 - 10	27,00

### Ventilatorverschlussblech für Modell BRBW - BRBC

Für einseitigen Lufteintritt und als Luftleit-schächte.

Bei Einbaumodell immer mitbestellen.



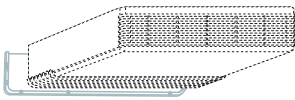
ART.-NR.	Typ	€
8775.0021	02 - 03	26,00
8775.0025	04 - 06	37,00
8775.0015	08	47,00
8775.0016	10	54,00



## OPTIONEN

### Ventilatorverschlussblech für Modell BRIC

Für sichtbare Aufstellung. Verschlussblech in derselben Farbe wie der Brise AC.

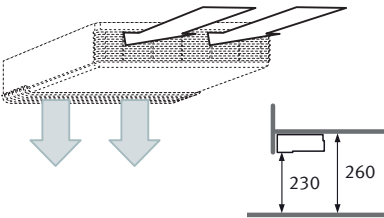


ART.-NR.	Typ	€
8771.121	02 - 03	56,00
8771.125	04 - 06	56,00
8771.115	08	62,00
8771.116	10	71,00

### Umbau nach unten blasend für Modell BRIC

Ventilatorverschlussblech für BRIC inbegriffen. Maximale Deckenhöhe: 2.6 m. Maximale Montagehöhe: 2.3 m.

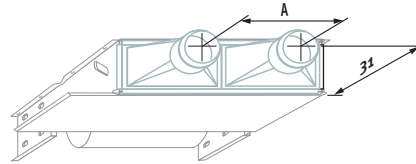
Nur erhältlich bei Bestellung mit dem Gerät



ART.-NR.	Typ	€
8774.0025	04 - 06	410,00
8774.0015	08	410,00
8774.0016	10	410,00

### Zuluftanschluss 2 fach ø16 cm für Modell BRBC

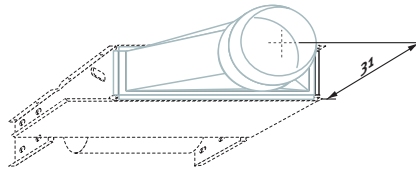
Ausblasplenum für Anschluss von zwei Luftkanälen. Maximale Kanallänge 2 Meter, ohne Wärmeabgabeverlust.



ART.-NR.	Typ	A	€
8764.0221	02 - 03	26.7	541,00
8764.0225	04 - 06	40.6	541,00
8764.0215	08	54.2	617,00
8764.0216	10	67.9	725,00

### Zuluftanschluss ø31.5 cm für Modell BRBC

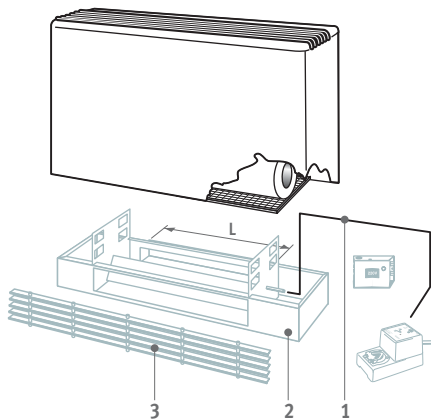
Ausblasplenum für Anschluss von einem Luftkanal. Maximale Kanallänge 2 Meter, ohne Wärmeabgabeverlust.



ART.-NR.	Typ	€
8764.0121	02 - 03	363,00
8764.0125	04 - 06	398,00
8764.0115	08	522,00
8764.0116	10	658,00

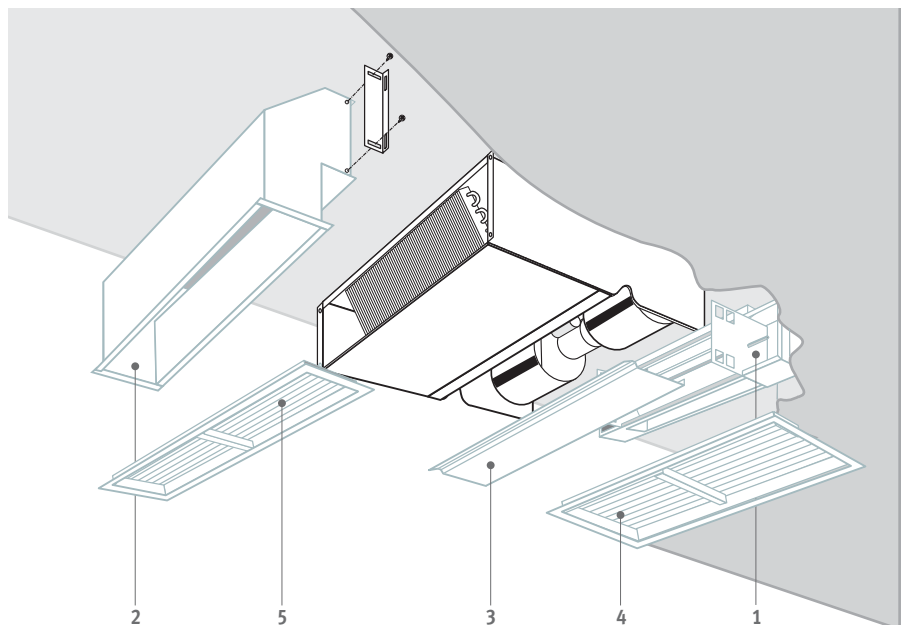
### Luftmischkasten Wandmodell

1. Servomotor
2. Luftmischkasten
3. Ansaugrost



### Luftmischkasten Deckenmodell

1. Luftmischkasten
2. Eckstück
3. Ventilatorverschlussblech
4. Regelbares Ansaugrost
5. Regelbares Ausblasrost



Für Zubehörteile und Preise:  
Siehe [www.jaga.de](http://www.jaga.de)





# jaga

## CLIMATE DESIGNERS

### **Jaga Deutschland GmbH**

Neuer Zollhof 1  
D-40221 Düsseldorf  
T +49 (0)211 310 27 30  
info@jaga.de  
www.jaga.com

### **Jaga N.V Austria Südtirol/Swiss**

Herr Ewald Apperle  
Josef-Koch-Straße 28  
6460 Imst  
T +43 (0)650 800 80 99  
jaga-austria@aon.at  
www.jaga.com

### **Jaga Schweiz und Norditalien**

Herr Helmut Melchior  
T +49 (0)152 225 996 70  
hmelchior@jaga.de  
www.jaga.com

### **SHOWROOMS**

#### **Düsseldorf**

Product Presentation Center  
Neuer Zollhof 1  
D-40221 Düsseldorf  
T +49 (0)211 310 27 30  
info@jaga.de

#### **Hamburg**

Fliesen Dörfer GmbH  
Schimmelmännstr. 157  
D-22043 Hamburg  
T +49 (0)406 969 680

Alle anderen Länder  
Jaga International - Verbindingslaan 16 - B-3590 Diepenbeek  
T +32 (0)11 29 41 16 - F +32 (0)11 29 41 60 - export@jaga.com - www.jaga.com

Diese Preisliste ist treu dem letzten Stand unserer Produkte erstellt worden.  
Da die Entwicklung sowie die Erneuerung der Produkte zeitlos weiter geht,  
sind alle Angaben bei eventuellen Änderungen unter Vorbehalt.  
Preise in Euro, ohne MwSt. Preise gültig ab 1. Januar 2020.  
Hiermit werden alle vorhergehenden Preislisten ungültig.