

jaga

CLIMATE DESIGNERS

Verwarmen



Light cooling



Deep cooling



BRISE € 2020.NL



jaga

CLIMATE DESIGNERS

BRISE

Super-power voor verwarmen,
koelen en ventileren

Eén Brise volstaat om een volledig glazen wintertuin, orangerie of atelier behaaglijk en snel te verwarmen, te koelen, of te ventileren.

Veelzijdig toepasbaar

Voor klimatisatie van winkels, kantoorruimten, schoolgebouwen, hotels, vergaderzalen, wintertuinen, enz...

Comfortabele warmte met een laag energieverbruik

Door de kleine waterinhoud en het hoge vermogen reageren zij supersnel op elke temperatuurschommeling.

Puntgaaf design

De Brise is niet alleen technisch doordacht, hij onderscheidt zich eveneens door een puntgave afwerking, waardoor hij in elk interieur kan ingepast worden.

Geschikt voor niet condenserende en condenserende koeling d.m.v. ijswater



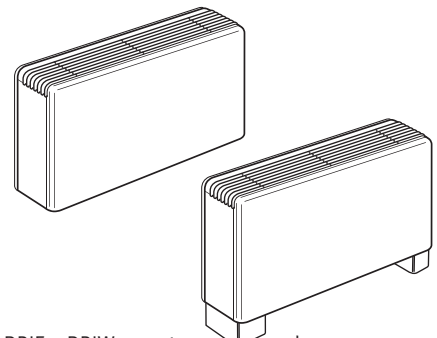
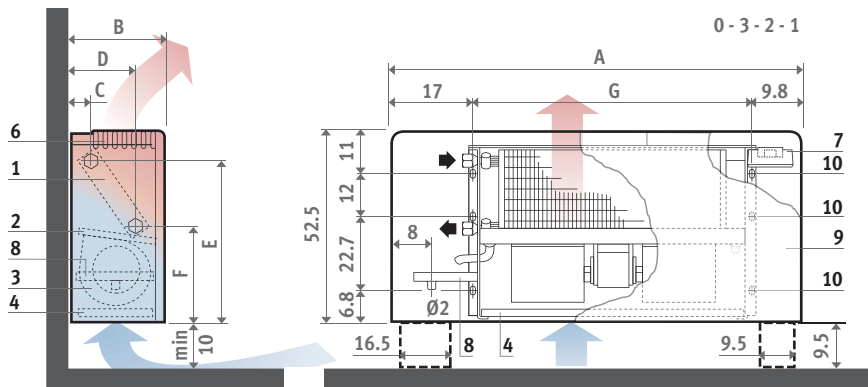


BRISE

BRISE - WANDMODEL

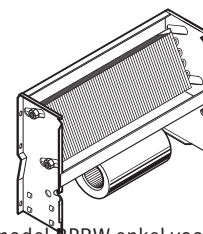
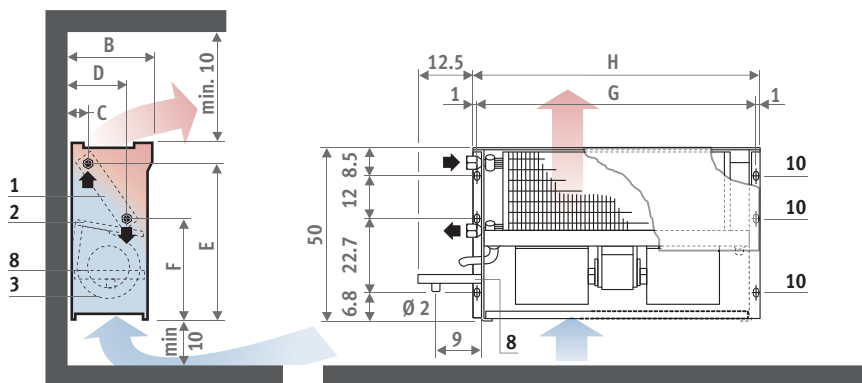
AFMETINGEN (in cm)

BRIW/BRIF



BRIF = BRIW + voeten + rugwand.
Voeten kunnen gebruikt worden als afdekplaat voor de elektrische bedrading en hydraulische aansluitingen.

INBOUW BRBW



Indien het model BRBW enkel voor verwarming gebruikt wordt, kan het ook horizontaal geplaatst worden.
Ontluchter voorzien op het C.V. leidingnet.

Type	02	03	04	06	08	10
A	82.5	82.5	110.0	110.0	137.5	165.0
B	23.0	23.0	23.0	23.0	27.5	27.5
C	4.5	4.5	4.5	4.5	4.5	4.5
D	15.3	15.3	15.3	15.3	22.5	22.5
E	45.5	45.5	45.5	45.5	46.3	46.3
F	25.5	25.5	25.5	25.5	26.0	26.0
G	55.7	55.7	83.2	83.2	110.7	138.2
H	57.5	57.5	85.2	85.2	112.7	140.2
I	36.5	36.5	36.5	36.5	41.0	41.0
Aansl. warmtewisselaar	1/2" G	1/2" G	1/2" G	3/4" G	3/4" G	3/4" G
Aansl. ontluchter	1/8"	1/8"	1/8"	1/8"	1/8"	1/8"

- 1 warmtewisselaar
- 2 condensverzamelaar
- 3 ventilator(en)
- 4 niet regenererbare filter (optie bij BRBW - BRBC - BRIC)
- 5 aanzuigrooster
- 6 uitblaasrooster
- 7 schakelaar
- 8 bijkomende condensverzamelaar (optie)
- 9 bekleding
- 10 gaten voor wandbevestiging

BESTELCODE

code type
BRIW . 02
type invullen

STANDAARD LEVERING

Geleverd in handzame kartonnen doos. Type BRIW/BRIF en BRBW voorzien van gelakte metalen bekleding met lichtgrijze gladde metaallak en met uitblaasroosters uit donkergrijze ABS.

- Inbegrepen in de levering
- centrifugaal ventilator(en) en condensator-motor 3 snelheden met continu geschakelde condensator en ingebouwde KLIXON beveiliging met automatische herbewapening.
 - regenererbaar luchtfilter in gegalvaniseerd chassis voor model BRIW en BRIF
 - ingebouwde 3-standen snelheidsregelaar voor model BRIW en BRIF
 - condensopvang met afvoer

HYDRAULISCHE AANSLUITING

Standaard aansluiting links
- type 02, 03 en 04: 1/2"
- type 06, 08 en 10: 3/4"
Op aanvraag: aansluiting rechts
- aansluiting condensafvoer \varnothing 2 cm

ELEKTRISCHE AANSLUITING

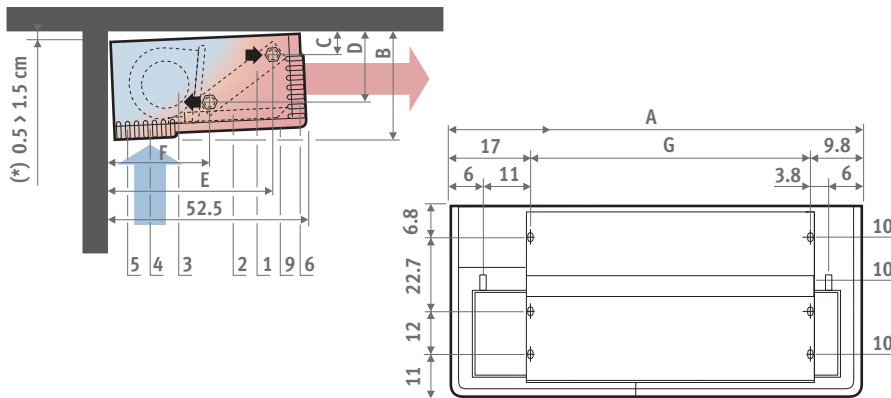
- elektrische aansluiting 230 VAC altijd rechts

Eenvoudige installatie: de toestellen zijn licht en compact. Om de installatie zo eenvoudig mogelijk te houden, is de constructie tot in de kleinste details verzorgd.

PLAFONDMODEL - BRICE

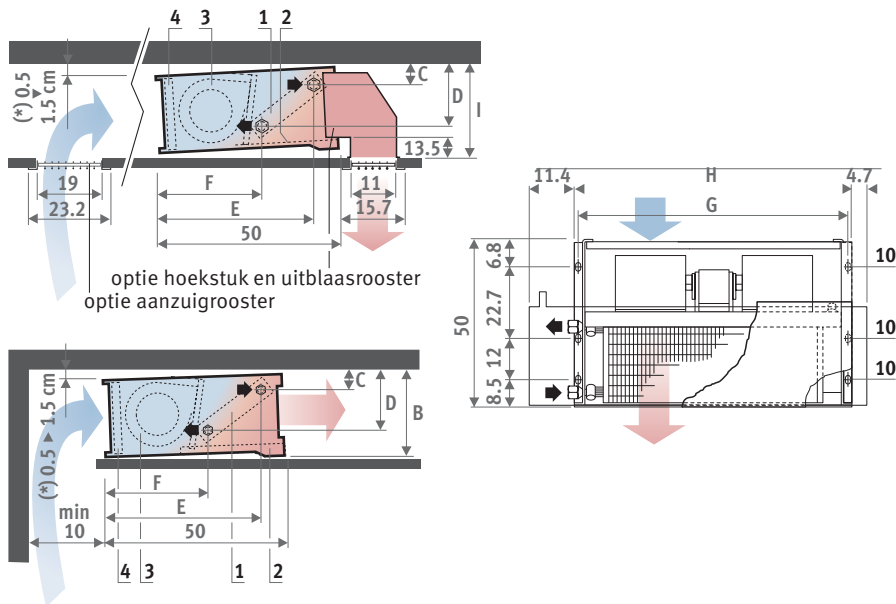
AFMETINGEN (in cm)

MET BEKLEDING BRIC



Maximale plafondhoogte: 2.80 m.
 (*)Het toestel licht kantelen om de afvoer van het condenswater te bevorderen.
 Indien het model BRIC of BRBC enkel voor verwarming gebruikt wordt, kan het ook verticaal geplaatst worden.
 Ontluchter voorzien op het C.V. leidingnet.

INBOUW BRBC



Optie aanzuigrooster niet te dicht bij het toestel monteren om te vermijden dat de uitgeblazen warme lucht weer wordt aangezogen.
 Maximale plafondhoogte: 2.80 m.
 (*)Het toestel licht kantelen om de afvoer van het condenswater te bevorderen.
 Indien het model BRIC of BRBC enkel voor verwarming gebruikt wordt, kan het ook verticaal geplaatst worden.
 Ontluchter voorzien op het C.V. leidingnet.

STANDAARD WARMTEWISSELAAR

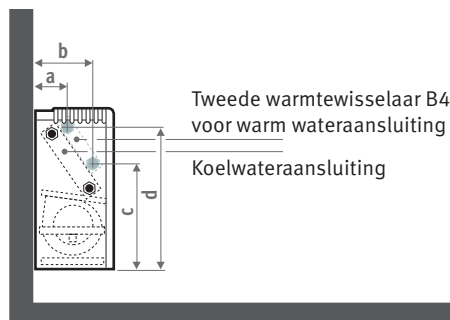
TYPE	VERWARMEN									KOELEN						wand		plafond		vrijstaand			
	kW 75/65/20°C			kW 55/45/20°C			kW 35/30/20°C			kW totaal 7/12°C - 27°C D.B. 47% R.V.			kW voelbaar 7/12°C - 27°C D.B. 47% R.V.			bekleding	Inbouw	bekleding	Inbouw	bekleding			
	max.	med.	min.	max.	med.	min.	max.	med.	min.	max.	med.	min.	max.	med.	min.	max.	med.	min.	BRIW	BRBW	BRIC	BRBC	BRIF
	€	€	€	€	€	€	€	€	€	€	€	€	€	€	€	€	€	€	€	€	€	€	€
02	4.00	3.60	3.04	2.40	2.16	1.82	1.00	0.90	0.76	1.84	1.65	1.37	1.26	1.12	0.95	888,10	786,80	948,70	800,90	1062,30			
03	5.56	5.00	4.22	3.34	3.00	2.53	1.39	1.25	1.06	2.58	2.31	1.94	1.82	1.63	1.37	901,30	800,90	964,80	817,00	1075,50			
04	8.07	7.26	6.13	4.84	4.36	3.68	2.02	1.82	1.53	3.80	3.41	2.87	2.60	2.34	1.97	1096,30	964,80	1182,40	994,90	1278,60			
06	11.53	10.38	8.76	6.92	6.23	5.26	2.88	2.60	2.19	5.63	5.06	4.23	3.84	3.45	2.90	1213,60	1082,00	1300,80	1112,30	1395,80			
08	19.48	16.78	14.17	11.69	10.07	8.50	4.87	4.20	3.54	9.23	8.30	6.98	6.35	5.72	4.81	1789,50	1622,50	1937,20	1646,40	1996,40			
10	21.02	18.92	15.97	12.61	11.35	9.58	5.26	4.73	3.99	11.47	10.11	8.47	7.55	6.80	5.72	2278,60	2101,70	2465,10	2106,70	2497,10			

Koelvermogen volgens EN 1397:2016

OPTIE TWEDE WARMTEWISSELAAR B4

TYPE	VERWARMEN									MEERPRIJS	
	kW 75/65/20°C			kW 55/45/20°C			kW 35/30/20°C			Code	€
	max.	med.	min.	max.	med.	min.	max.	med.	min.		
	€	€	€	€	€	€	€	€	€		
02	2.85	2.57	2.17	1.71	1.54	1.30	0.71	0.64	0.54	8721.5112	193,00
03	2.85	2.57	2.17	1.71	1.54	1.30	0.71	0.64	0.54	8721.5112	193,00
04	3.83	3.45	2.92	2.30	2.07	1.75	0.96	0.86	0.73	8721.5113	220,60
06	5.63	5.06	4.28	3.38	3.04	2.57	1.41	1.27	1.07	8721.5114	248,00
08	9.22	7.71	7.01	5.53	4.63	4.21	2.31	1.93	1.75	8721.5115	293,40
10	10.65	9.58	8.09	6.39	5.75	4.85	2.66	2.40	2.02	8721.5116	353,80

Ingebouwd indien samen met het toestel besteld. De levertijd verandert indien opties worden ingebouwd. Bij gebruik van de 2de warmtewisselaar B4, wordt de standaard warmtewisselaar gebruikt voor koeling en de 2de warmtewisselaar B4 voor verwarming.



Type	02	03	04	06	08	10
a	9	9	9	9	9.5	9.5
b	19.8	19.8	19.8	19.8	24	24
c	28	28	28	28	31.5	31.5
d	48	48	48	48	48	48

TECHNISCHE GEGEVENS

TYPE	LUCHTDEBIET*			MAX. OPGENOMEN VERMOGEN	OPGENOMEN STROOMSTERKTE	WERPLENGTE*	WATERINHOUD STANDAARD		GEWICHT			
	m ³ /u			Watt	A	m	liter		kg			
	max.	med.	min.				warmtewisselaar	B4	wand	plafond	Inbouw	Inbouw
02	380	295	220	45	0.21	4	0.66	0.21	18.0	14.0	18.0	14.5
03	500	390	290	68	0.32	6	0.86	0.27	19.0	14.5	19.0	15.0
04	700	545	410	103	0.48	7	1.34	0.44	24.0	15.0	24.0	20.0
06	880	690	510	125	0.59	9	1.96	0.65	26.0	20.5	26.0	22.0
08	1350	1050	720	193	0.92	7	3.75	1.24	38.0	33.0	38.0	33.0
10	1700	1325	955	210	0.99	11	4.03	1.34	50.0	43.5	50.0	43.5

* Gemeten met nieuw filter.

TECHNISCHE GEGEVENS - GELUID

TYPE	GELUIDSDRUK*			GELUIDSVERMOGENNIVEAU ISO 23741/2																				
	dB(A) / NR			HZ 125		HZ 250		HZ 500		HZ 1000		HZ 2000		HZ 4000		HZ 8000								
	max.	med.	min.	max.	med.	min.	max.	med.	min.	max.	med.	min.	max.	med.	min.	max.	med.	min.						
02	41/36	35/31	29/25	48	45	42	46	44	39	46	40	35	42	36	30	37	30	23	32	26	23	25	24	20
03	41/36	35/31	29/25	52	46	42	52	45	40	42	36	30	47	37	31	44	31	23	40	27	22	37	26	20
04	44/39	36/32	30/26	49	44	38	50	43	38	47	37	31	49	37	32	39	30	24	36	26	21	33	25	20
06	50/46	37/33	31/27	53	45	38	55	44	39	49	37	32	51	38	34	46	30	25	41	27	22	37	27	21
08	50/45	43/38	37/33	55	49	45	57	50	43	51	44	35	51	44	35	47	39	30	43	36	27	34	30	21
10	53/50	43/38	37/33	58	50	46	60	51	46	55	46	40	55	46	40	53	44	34	47	38	29	39	29	27

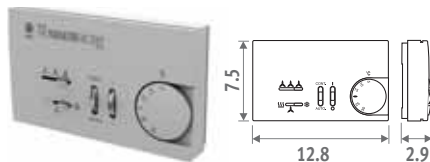
* Gemeten toestel: model BRIW met bekleding, standaard warmtewisselaar en nieuw filter. Hoogte 1 meter, 2 meter vanaf het uitblaasrooster. De geluidsdruk wordt beïnvloed door de grootte van de ruimte, de weergalmtijd, andere geluidsbronnen en afstand van de geluidsbron.

BRISE

OPTIES

Snelheidsregelaar / thermostaat

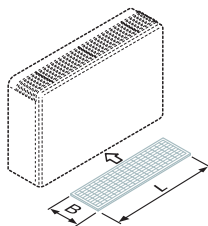
Thermostaat voor muuropbouw, met aan/uit knop en manuele 3 standen snelheidsregelaar. Geschikt voor verwarming, koeling en ventileren. 1 per toestel of 1 voor meerdere toestellen, in combinatie met relais.



CODE	€
8762.0000	250,90

Filter

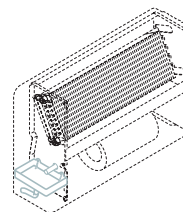
Regeneerbare filter (meegeleverd bij BRIW en BRIF, optie bij BRIC, BRBW en BRBC)



CODE	type	B x L	€
8721.121	02 - 03	21 x 53	39,50
8721.125	04 - 06	21 x 80.5	50,80
8721.115	08	25 x 108	68,80
8721.116	10	25 x 135.5	79,60

Condensverzamelaar voor model BRIW - BRIF - BRBW

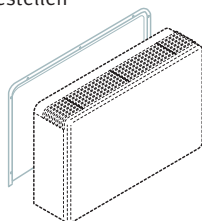
Bijkomende condensverzamelaar voor koeling. Plaatsing onder de ventielen.



CODE	type	€
8769.0041	02 - 03 - 04 - 06	28,30
8769.0023	08 - 10	28,30

Rugwand voor model BRIW

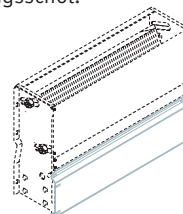
Voor vrijstaande opstelling eveneens voeten bestellen



CODE	type	€
8770.121	02 - 03	87,20
8770.125	04 - 06	95,20
8770.115	08	120,00
8770.116	10	131,50

Ventilatorafdichtplaat voor model BRBW - BRBC

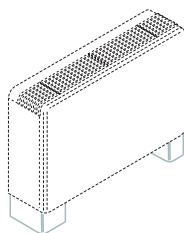
Voor aanzuiging aan één zijde en als luchtgeleidingschot.



CODE	type	€
8775.0021	02 - 03	28,30
8775.0025	04 - 06	38,10
8775.0015	08	49,80
8775.0016	10	56,00

Voeten voor model BRIW - BRBW

Inclusief beschermkap.

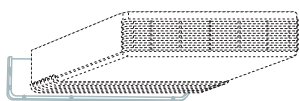


CODE	type	€
8767.141	02 - 03 - 04 - 06	87,20
8767.123	08 - 10	87,20

OPTIES

Ventilatorafdichtplaat voor model BRIC

Voor zichtbare opstelling. Afdichtplaat in dezelfde kleur als het toestel.

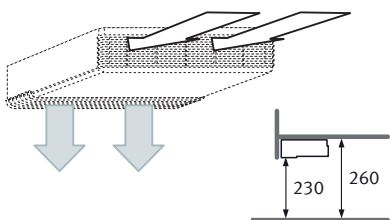


CODE	type	€
8771.121	02 - 03	58,50
8771.125	04 - 06	58,50
8771.115	08	64,00
8771.116	10	74,60

Ombouw naar beneden blazend voor model BRIC

Ventilatorafdichtplaat voor BRIC inbegrepen. Maximale plafondhoogte: 2.6 m. Maximale montagehoogte: 2.3 m.

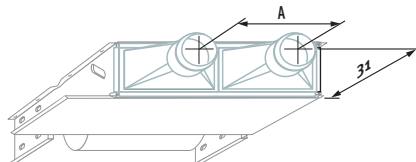
Enkel verkrijgbaar bij bestelling samen met het toestel



CODE	type	€
8774.0025	04 - 06	428,60
8774.0015	08	428,60
8774.0016	10	428,60

Plenum met 2 aansluitingen Ø16 cm voor model BRBC

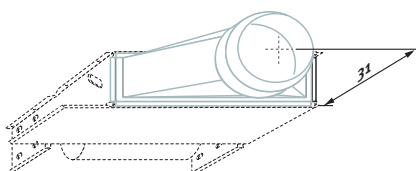
Uitblaasplenum voor aansluiting van twee luchtkanalen. Maximumlengte 2 meter, zonder afgifteverlies.



CODE	type	A	€
8764.0221	02 - 03	26.7	632,90
8764.0225	04 - 06	40.6	632,90
8764.0215	08	54.2	722,80
8764.0216	10	67.9	848,50

Plenum met aansluiting Ø31.5 cm voor model BRBC

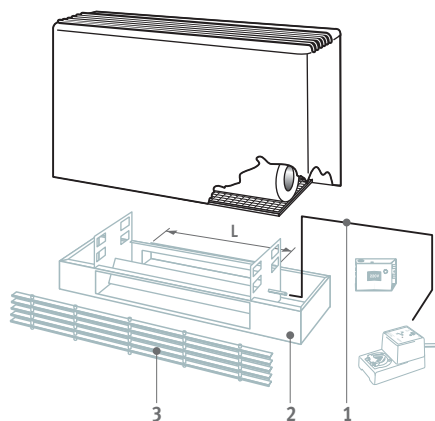
Uitblaasplenum voor aansluiting van één luchtkanaal. Maximumlengte 2 meter, zonder afgifteverlies.



CODE	type	€
8764.0121	02 - 03	425,00
8764.0125	04 - 06	466,20
8764.0115	08	610,70
8764.0116	10	769,50

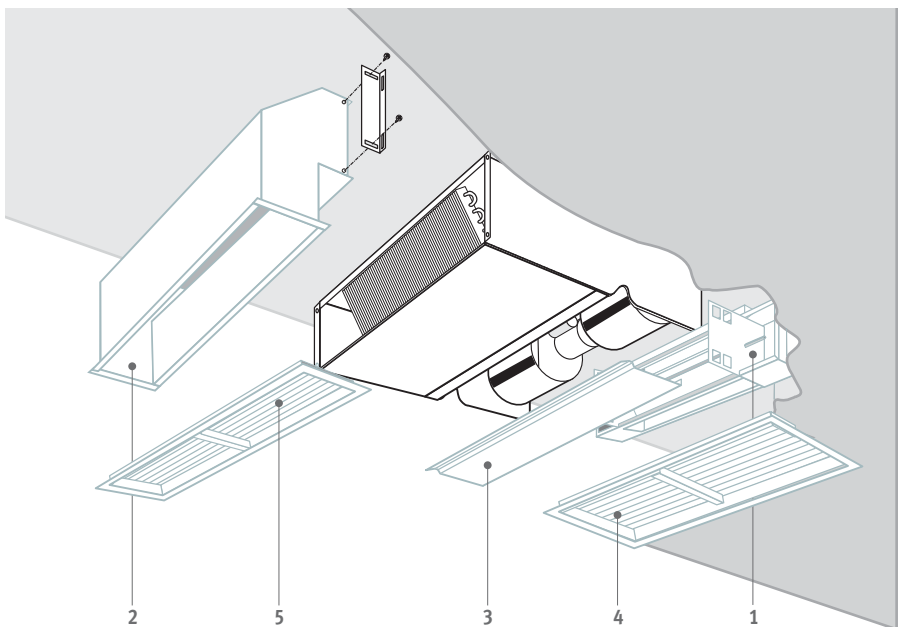
Luchtwisselkast wandmodel

1. Aanzuigrooster
2. Luchtwisselkast
3. Servomotor



Luchtwisselkast plafondmodel

1. Luchtwisselkast
2. Hoekstuk
3. Ventilatorafdichtplaat
4. Regelbaar aanzuigrooster
5. Regelbaar uitblaasrooster



Voor gedetailleerde info en prijzen van de onderdelen zie: www.jaga.nl

jaga

CLIMATE DESIGNERS

Konvektco Nederland bv
De Meerheuvel 6
5221 EA Den Bosch

Tel.: +31 73 631 23 60
Fax: +31 73 631 23 71
www.jaga.nl
info@jaga.nl

Jaga N.V.
Verbindingslaan 16
B-3590 Diepenbeek

Tel.: +32 (0)11 29 41 11
Fax: +32 (0)11 32 35 78
info@jaga.com

Aangezien productontwikkeling een continu proces is, zijn alle vermelde gegevens onder voorbehoud van wijzigingen. Prijzen excl. BTW. Prijzen geldig vanaf 1 april 2020. Vervangt alle bestaande prijslijsten.