



**jaga**



TOP  
PERFORMERS

**BRIZA**

€ 2019.BELU



TOP  
PERFORMERS

# BRIZA

Elancé et super puissant pour chauffage, refroidissement et ventilation.

**Briza est un ventilo-convecteur à double personnalité. Cet appareil hybride garantit une chaleur confortable en hiver et une température rafraichissante en été. Vous aurez ainsi un climat intérieur idéal quel que soit le moment de l'année.**

Derrière le système confort Briza se cache une ingénieuse technique Low-H<sub>2</sub>O, combinée à un système dynamique. Briza est le modèle le plus mince du marché doté d'une aussi grande capacité. Comme si la puissance d'un Jaga Ventilo se trouvait dans un radiateur design fin. Briza convient ainsi particulièrement bien à des systèmes basse température d'eau comme les pompes à chaleur, les systèmes d'énergie solaire et les chaudières à condensation.

En utilisant les derniers moteurs EC, les Brizas ne consomment pas seulement jusqu'à 50 % d'énergie électrique en moins, mais ces moteurs sont aussi parfaitement utilisables avec les derniers systèmes domotiques et leur commande 0-10 VDC.

jagaHybridHeating

Conçu pour fonctionnement en eau chaude et/ou eau glacée



BRIZA gris sablé

jaga  
Hybrid  
Heating

BRIZA

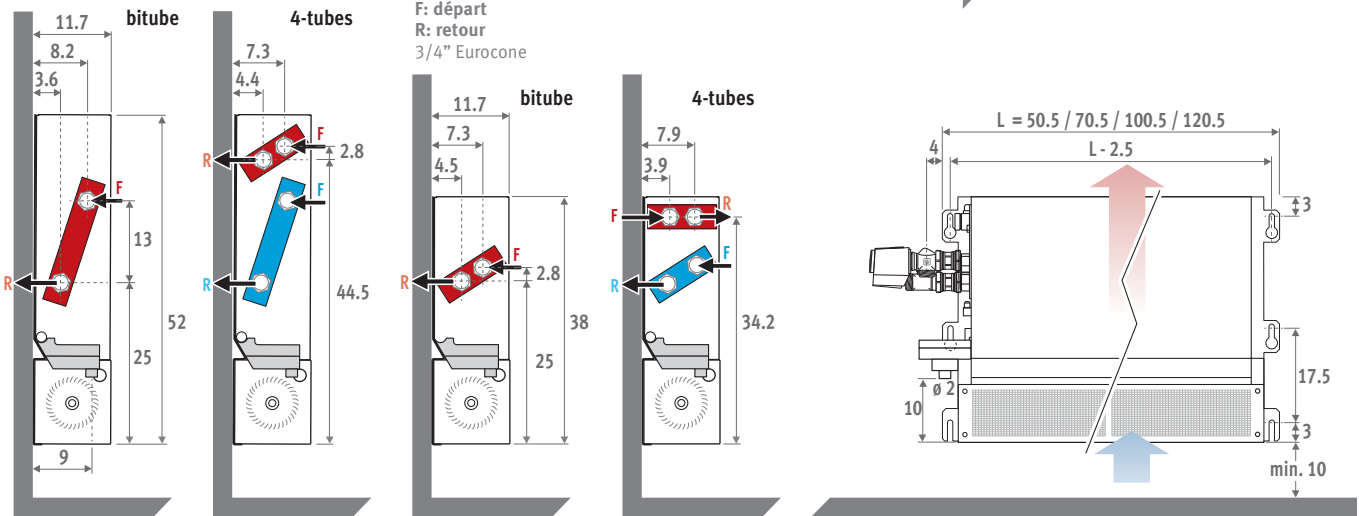


# BRIZA

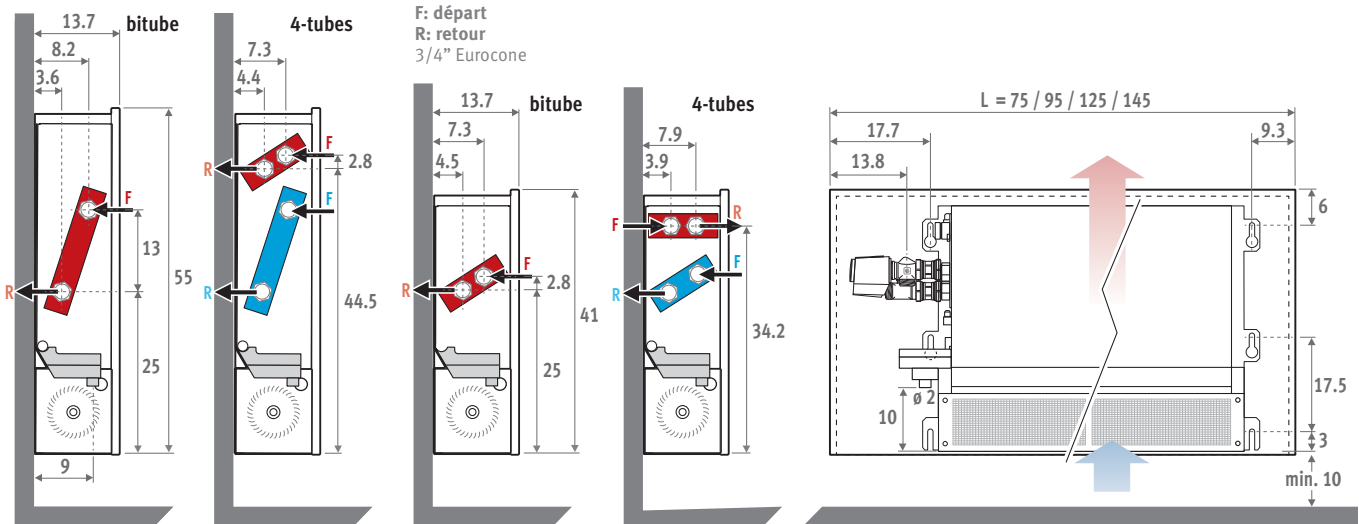


## DIMENSIONS (en cm)

### ENCASTREMENT BZBW/BZBC



### AVEC HABILLAGE BZMW/BZMC



#### CODE DE COMMANDE BITUBE

code hauteur longueur couleur rac.  
**BZMW . 041 075 . XXX /20**  
 remplir code de couleur ↓

#### CODE DE COMMANDE 4-TUBES

code hauteur longueur couleur 4-tubes rac.  
**BZMW . 041 075 . XXX /4 /20**  
 remplir code de couleur ↓

#### LIVRAISON STANDARD

Livré dans un emballage en carton pratique. Types BZMC et BZMW pourvus d'un habillage en acier galvanisé Sendzimir et avec un grille supérieure aluminium, peinte en couleur de l'appareil.

Compris dans la livraison:

- activateurs tangentiels silencieux avec aubes en aluminium, pourvus de roulement à billes et de l'anti-vibration EPDM
- filtre à air en acier inoxydable
- bac à condensats avec évacuation
- non inclus alimentation 24 VDC, voir option

#### COULEURS

Finition en polyester satiné, légèrement structuré et résistant aux rayures et aux rayons UV.

Couleurs standards:

- blanc circulation RAL 9016 (133), laque soft touch, aspect satin, finement structuré
- gris sablé (001), laque métallique, fine texture

Autres couleurs: voir carte de couleurs

#### RACCORDEMENT HYDRAULIQUE

Multi-applications. Pour la climatisation de magasins, bureaux, écoles, hôtels, salles de réunion, jardins d'hiver etc...

Jaga propose un Briza pour chaque application:

- chauffer ou refroidir au moyen d'une seule batterie hydraulique à 2 tubes via un seul circuit hydraulique
- chauffer ET refroidir au moyen de deux batteries hydrauliques à 4 tubes, via deux circuits hydrauliques séparés

Raccordement standard:

- raccords hydrauliques eurocône 3/4" à gauche, connecteur clamp pour raccords électriques 24 VDC à droite, raccorder via alimentation externe

Autres raccordement:

- hydraulique à droite, électrique à gauche, remplacer le code de rac. /20 par /70.

Sans supplément de prix.



Le raccord hydraulique et l'évacuation de condensation se trouvent toujours à gauche sur tous les modèles pour plafond!



## BITUBE

		CHAUFFER									REFROIDIR						MURAL		PLAFOND				
		Watts 75/65/20°C			Watts 55/45/20°C			Watts 35/30/20°C			Watts total 7/12°C - 25°C B.S. 50% H.R.			Watts sensible 7/12°C - 25°C B.S. 50% H.R.			€	€	€	€			
		10 V	6 V	2 V	10 V	6 V	2 V	10 V	6 V	2 V	10 V	6 V	2 V	10 V	6 V	2 V	couleur st.	autre	couleur st.	autre			
H	L	ENCASTREMENT																		BZBW.HHH LLL /20		BZBC.HHH LLL /20	
038	052	1836	1310	1000	1102	786	600	459	328	250	486	360	235	365	270	176	505,50	---	505,50	---			
	072	3021	2100	1620	1813	1260	972	755	525	405	800	575	410	600	431	308	550,40	---	550,40	---			
	102	4798	3400	2600	2879	2040	1560	1200	850	650	1270	895	675	953	671	506	684,10	---	684,10	---			
	122	5983	4300	3275	3590	2580	1965	1496	1075	819	1584	1125	817	1188	844	613	733,90	---	733,90	---			
052	052	2717	2110	1500	1630	1266	900	679	528	375	721	550	386	541	413	290	617,10	---	617,10	---			
	072	4499	3500	2465	2699	2100	1479	1125	875	616	1193	920	660	895	690	495	691,90	---	691,90	---			
	102	7172	5550	3895	4303	3330	2337	1793	1388	974	1902	1465	1050	1427	1099	788	860,20	---	860,20	---			
	122	8953	6915	4650	5372	4149	2790	2238	1729	1163	2375	1839	1295	1781	1379	971	939,60	---	939,60	---			
H	L	AVEC HABILLAGE																		BZMW.HHH LLL .XXX/20		BZMC.HHH LLL .XXX/20	
041	075	1670	1200	904	1002	720	542	418	300	226	442	325	238	332	244	179	589,10	653,70	589,10	653,70			
	095	2749	1796	1545	1649	1078	927	687	449	386	728	520	395	546	390	296	644,40	715,40	644,40	715,40			
	125	4366	3085	2430	2620	1851	1458	1092	771	608	1155	820	648	866	615	486	800,40	888,10	800,40	888,10			
	145	5444	3896	2999	3266	2338	1799	1361	974	750	1441	1040	850	1081	780	638	857,00	952,10	857,00	952,10			
055	075	2588	2000	1400	1553	1200	840	647	500	350	686	526	350	515	395	263	715,30	786,70	715,30	786,70			
	095	4285	3310	2250	2571	1986	1350	1071	828	563	1137	880	610	853	660	458	794,90	874,20	794,90	874,20			
	125	6830	5276	3560	4098	3166	2136	1708	1319	890	1812	1395	980	1359	1046	735	986,30	1085,00	986,30	1085,00			
	145	8527	6595	4510	5116	3957	2706	2132	1649	1128	2264	1745	1220	1698	1309	915	1075,30	1182,70	1075,30	1182,70			

## 4-TUBES

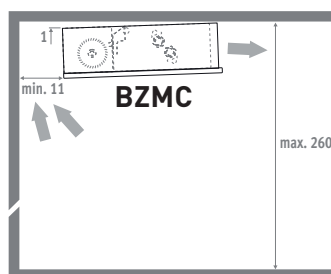
		CHAUFFER									REFROIDIR						MURAL		PLAFOND				
		Watts 75/65/20°C			Watts 55/45/20°C			Watts 35/30/20°C			Watts total 7/12°C - 25°C B.S. 50% H.R.			Watts sensible 7/12°C - 25°C B.S. 50% H.R.			€	€	€	€			
		10 V	6 V	2 V	10 V	6 V	2 V	10 V	6 V	2 V	10 V	6 V	2 V	10 V	6 V	2 V	couleur st.	autre	couleur st.	autre			
H	L	ENCASTREMENT																		BZBW.HHH LLL /4/20		BZBC.HHH LLL /4/20	
038	052	1468	1050	799	881	630	479	367	263	200	388	290	207	291	218	155	599,50	---	599,50	---			
	072	2416	1676	1342	1450	1006	805	604	419	336	640	458	340	480	344	255	659,40	---	659,40	---			
	102	3838	2725	2101	2303	1635	1261	960	681	525	1016	720	558	762	540	419	837,00	---	837,00	---			
	122	4786	3425	2605	2872	2055	1563	1197	856	651	1264	902	685	948	677	514	907,30	---	907,30	---			
052	052	1157	829	640	694	497	384	289	207	160	541	420	296	406	315	222	682,60	---	682,60	---			
	072	1903	1315	1050	1142	789	630	476	329	263	895	692	482	671	519	362	771,40	---	771,40	---			
	102	3023	2148	1650	1814	1289	990	756	537	413	1427	1105	789	1070	829	592	949,00	---	949,00	---			
	122	3769	2700	2002	2261	1620	1201	942	675	501	1781	1380	962	1336	1035	722	1047,20	---	1047,20	---			
H	L	AVEC HABILLAGE																		BZMW.HHH LLL .XXX/4/20		BZMC.HHH LLL .XXX/4/20	
041	075	1336	948	698	802	569	419	334	237	175	353	265	191	265	199	143	683,00	758,20	683,00	758,20			
	095	2199	1525	1210	1319	915	726	550	381	303	582	422	305	437	317	229	753,20	836,00	753,20	836,00			
	125	3492	2467	1924	2095	1480	1154	873	617	481	924	657	496	693	493	372	954,20	1059,00	954,20	1059,00			
	145	4355	3118	2380	2613	1871	1428	1089	780	595	1153	827	601	865	620	451	1031,20	1144,50	1031,20	1144,50			
055	075	1102	778	610	661	467	366	276	195	153	515	400	285	386	300	214	780,60	858,80	780,60	859,10			
	095	1813	1250	1000	1088	750	600	453	313	250	852	656	465	639	492	349	874,20	961,70	874,20	961,70			
	125	2879	2040	1570	1727	1224	942	720	510	393	1359	1052	725	1019	789	544	1075,30	1182,70	1075,30	1182,70			
	145	3590	2560	1979	2154	1536	1187	898	640	495	1696	1311	945	1272	983	709	1182,70	1301,00	1182,70	1301,00			

# BRIZA - DONNÉES TECHNIQUES

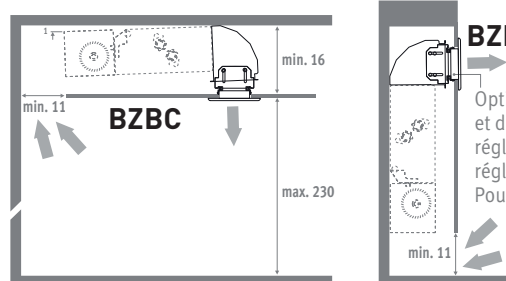
	PRESSION SONORE* <i>selon ISO 3741:2010</i>						PUISSANCE ABSORBÉE						DÉBIT D'AIR <i>avec filtres propres</i>						DÉBIT D'EAU <i>litre/h</i>			
	dB(A)						Watts						m³/h						75/65/20°C		7/12/25°C	
	10V	6V	2V	10V	6V	2V	10V	6V	2V	10V	6V	2V	10V	6V	2V	10V	6V	2V	bitube 4-tubes	bitube 4-tubes		
<b>L</b>	<b>H 038</b>			<b>H 041</b>			<b>H 038/041</b>															
052/075	44.0	32.5	19.0	42.5	31.3	18.5	13.0	4.3	1.6	13.7	4.8	1.8	235	155	70	157	95	32	158	127	84	67
072/095	45.0	34.9	21.5	44.5	36.8	24.0	18.0	7.2	2.5	14.4	5.7	2.0	380	245	119	252	158	57	260	208	138	110
102/125	48.5	38.0	23.1	47.0	37.0	24.6	24.0	8.0	2.6	20.9	7.4	2.3	492	328	160	400	242	80	414	331	219	175
122/145	48.0	38.4	26.0	47.0	37.3	25.7	28.8	10.3	2.8	28.8	9.0	2.5	560	410	190	420	249	98	516	413	273	218
<b>L</b>	<b>H 052</b>			<b>H 055</b>			<b>H 052/055</b>															
052/075	44.0	33.9	21.0	42.5	32.2	19.2	15.8	5.5	2.0	10.3	3.6	1.6	250	169	89	188	118	30	234	100	124	93
072/095	45.0	34.6	21.8	43.5	34.4	23.0	16.6	5.7	2.2	15.6	5.9	2.1	365	262	127	282	185	79	388	164	206	154
102/125	48.0	37.7	24.0	46.5	36.5	23.1	28.8	10	2.8	22.3	7.5	2.3	513	353	168	423	286	123	618	261	328	246
122/145	48.5	39.0	26.2	46.5	37.5	25.0	28.8	10	2.8	27.3	9.1	2.7	583	396	200	508	334	139	772	325	409	307

\* Avec une atténuation ambiante assumé du niveau sonore de 8 dB(A) / volume du local 75 m³ / temps de réverbération 0.5 sec.  
Coefficients de correction & pertes de charge: contactez Jaga.

## MONTAGE MODÈLE PLAFOND



## MONTAGE MODÈLE D'ENCASTREMENT AVEC CAISSON ANGULAIRE DE SOUFFLAGE

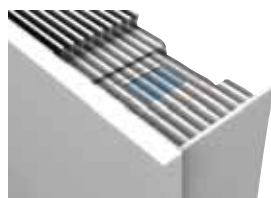


**BZBW**

Option pour Briza mural pour encastrément et dans le plafond: caisson angulaire réglable 90° avec grille de soufflage réglable en aluminium couleur naturelle. Pour plus d'infos: contactez Jaga.

## BRIZA - OPTIONS

### THERMOSTAT INTÉGRÉ



- pour modèle mural à 2 tubes ou à 4 tubes avec habillage
- chauffer/refroidir modulant 2-10V
- alimentation préinstallée 230 VAC à 24 VDC pour les ventilateurs
- y compris vanne(s) à 2 voies 24 VDC pré-montée(s)
- écran LCD avec rétro éclairage
- programmable 2 périodes
- transition chauffage/refroidissement manuel
- on/off manuel ou sorties de contrôle 3 positions
- vitesse ventilateur auto 2-10V ou manuel
- Briza enclenche automatiquement les ventilateurs via un capteur de température:
  - chauffer à partir de 28°C
  - refroidir en-dessous de 18°C
- commander des rac. bicônes M24: voir p. 154

CODE		Sup. de prix €
/T2	bitube	299,00
/T4	4-tubes	356,00

Ajouter /T2 ou /T4 au code de Briza.

Exemple bitube: BZMW. 041 072. XXX /2/20 /T2

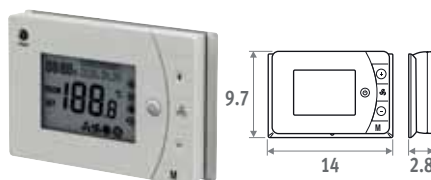
4-tubes: BZMW. 041 072. XXX /4/20 /T4

### THERMOSTATS PROGRAMMABLES CHAUFFER / REFROIDIR

Les caractéristiques générales en gras ci-dessous sont valables pour les thermostats 8751.050013 - 8751.050012 - 8751.050009

- thermostat automatique pour
  - bitube: chauffer/refroidir ou automatique
  - 4-tubes: chauffer/refroidir ou automatique
- vitesse ventilateur: min./med./max. ou auto
- voltage 24 VDC
- sortie(s) de commande 0-10 VDC
- 1 programmeur par zone
- zones horaires programmables
- écran LCD avec rétro éclairage
- degré de protection IP30

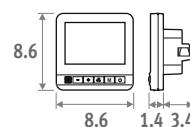
#### Thermostat Jaga pour montage mural



- 2 contacts libres de potentiel chauffer/refroidir (p.e. commande des vannes 24 VDC ou 230 VAC)
- avec carte magnétique contacts /de fenêtre
- peut être monté sur une boîte d'encastrement avec les trous de vis à 6 cm entraxe

CODE		€
8751.050013	montage mural	60,90

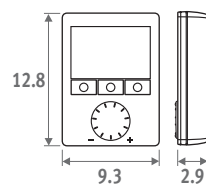
#### Thermostat Jaga pour encastrément mural



- commande de vannes 24 VDC chauffer/refroidir
- montage dans une boîte d'encastrement
  - entre axe vis 6 cm
  - profondeur minimale 4.5 cm
  - dimensions intérieure 5 x 5 cm ou Ø 6 cm

CODE		€
8751.050012	encastrément mural	65,10

#### Thermostat Siemens pour montage mural



- possibilités d'ajustement illimités: 74 fonctions et test diagnostic
- Infos détaillées: contactez Jaga.

CODE		€
8751.050009	montage mural	203,00

## JAGA DYNAMIC PRODUCT CONTROLLER (JDPC) PRÉ-MONTÉ

Contrôleur multifonctionnel pour la gestion des appareils dynamiques de chauffage et de refroidissement, dotés d'un ou plusieurs ventilateurs intégrés. Le Jaga Dynamic Product Controller est pré-réglé et monté dans l'appareil.

- commande par appareil
- commutation automatique chauffer/refroidir



Commande par touche à effleurement

Product controller

## AVEC TABLEAU DE COMMANDE

- mode opératoire par indication LED
- pour modèle bitube avec habillage
- commande par touches à effleurement et capteurs pour température d'eau et température ambiante, pré-réglés et montés dans l'appareil par Jaga
- voltage d'alimentation 24 VDC
- commutation automatique chauffer/refroidir/standby
  - o standby
  - o chauffer: 3 vitesses  
départ à une température d'eau >28°C (peut être modifiée facilement)
  - o refroidir: 3 vitesses  
départ à une température d'eau <18°C (peut être modifiée facilement)
- entrée 0-10 V pour gestion du bâtiment/thermostats (contactez Jaga pour plus d'infos)

CODE		Sup. de prix €
DPC.BRC4	Chauffer	69,80
DPC.BRC6	Chauffer et refroidir	74,60

## SANS TABLEAU DE COMMANDE

- pour modèle bitube encastré
- commande sans contrôle, avec capteurs pour température d'eau et température ambiante, pré-réglés et montés intégrés dans l'appareil par Jaga
- voltage d'alimentation 24 VDC
- commutation automatique chauffer/refroidir/standby
- 1 vitesse du ventilateur chauffer (départ à une température d'eau >28°C, peut être modifiée facilement)
- 1 vitesse du ventilateur refroidir (départ à une température d'eau <18°C, peut être modifiée facilement)
- entrée 0-10 V pour gestion du bâtiment/thermostats (contactez Jaga pour plus d'infos)

CODE		Sup. de prix €
DPC.BRC3	Chauffer et refroidir	59,00

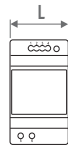
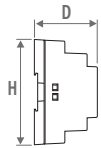
## COMBINAISONS RECOMMANDÉES

	Chauffage et/ou refroidissement			Chauffage
	Avec thermostat	Avec thermostat intégré dans l'appareil	Sans thermostat	Avec vanne pré-montée et tête de vanne thermostatique
<b>Produit</b>	Briza	Briza	Briza	Briza
<b>Commande</b>	Thermostat chauffer/refroidir Code de com. 8751.050009	Thermostat intégré et pré-câblé option /T	JDPC pré-monté avec tableau de commande DPC.BRC4 pour chauffer ou DPC.BRC6 pour chauffer et refroidir	Tête de vanne thermostatique option /RAD <i>Pour des renseignements supplémentaires, contactez Jaga: 011-29 41 12 ou info@jaga.be</i>
<b>Alimentation</b>	Alimentation pré-montée option /P	Alimentation inclus	Alimentation pré-montée option /P	Alimentation pré-montée inclus
<b>Kit de raccordement</b>	Kit de rac. 95 avec moteur 24 VDC 0-10V Code de com. CODY.SC5.10.3... <i>(indiquer code raccords bicônes: voir p. 312)</i>	Kit de raccordement inclus <i>(commander raccords bicônes M24 séparément: voir p. 154)</i>	Kit de rac. 90 avec 2 vannes de retour Code de com. CODY.LOC.00.3... <i>(indiquer code raccords bicônes: voir p. 312)</i>	Kit de raccordement pré-montée inclus <i>(commander raccords bicônes 3/4" Eurocone séparément: voir p. 154)</i>

## ALIMENTATION RAIL DIN



La garantie n'est valable que si un régulateur Jaga original est utilisé.



CODE	H	L	D
7990.054	9.0	3.5	5.9
7990.055	9.0	5.3	5.9
7990.056	9.0	7.0	5.9
7990.053	12.5	12.6	8.3

- montage mural ou rail DIN
- conformité: UL60950 / UL508 / IEC 60950-1 / TUV EN61558-2-16 / Classe 2
- tension sortie 24 VDC/départ 100-240 VAC
- borne à vis et indicateur LED

CODE	Puissance Watts	Courant de sortie A	€
7990.054	36	1.5	28,90
7990.055	60	2.5	39,10
7990.056	92	3.9	55,70
7990.053	240	10	124,00

Capacité exigée = somme des capacités (consommation) des appareils

## LONGUEUR DE CÂBLE MAXIMALE

en fonction de nombre d'appareils : voir <http://www.jaga.com/befr/produits/horizontal/briza>

## ALIMENTATION PRÉ-MONTÉE

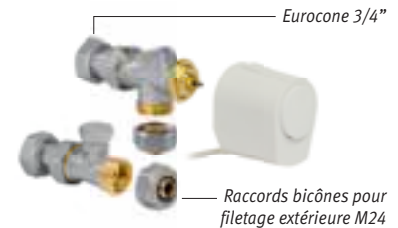
- avec émerillon de raccord étanche
- conformité: UL 60950 - EN 60950 / Classe 2
- tension sortie 24 VDC/départ 100-240 VAC
- dimensions L 14.5 x B 4.5 x H 3.0 cm

CODE	Puissance Watts	Courant de sortie A	Sup. de prix €
/P	30	1.25	67,50

Ajouter /P au code de Briza.

Exemple: BZMW. 041 072. XXX /20 /P

## KIT DE RACCORDEMENT AVEC VANNE JAGA À DEUX VOIES ET MOTEUR

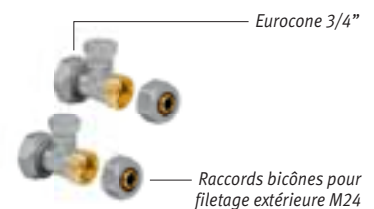


- moteur thermique 24 VDC, 230 VAC ou 24 VDC 0-10V
- vanne Eurocone 3/4" x M24 90°
- vanne de retour Eurocone 3/4" x M24 180°
- graphique perte de charge vanne Jaga: voir p. 160

kit 95	Kv max. 0.6	€
CODY.SC5.24.3...	24 VDC	84,60
CODY.SC5.23.3...	230 VAC	84,60
CODY.SC5.10.3...	0...10 VDC	147,60

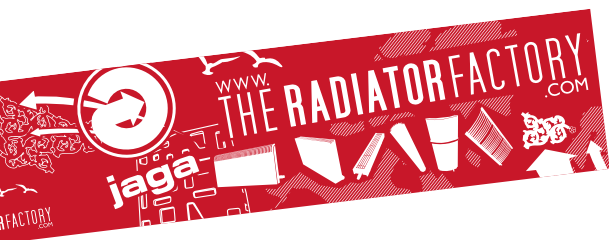
indiquer code racc. bicône: p. 312

## KIT DE RACCORDEMENT AVEC 2 VANNES DE RETOUR M24 180°



kit 90	€
CODY.LOC.00.3...	43,20

indiquer code racc. bicône: p. 312



Jaga S.A.  
Verbindingslaan 16  
B-3590 Diepenbeek

Tél.: +32 (0)11 29 41 11  
Fax: +32 (0)11 32 35 78  
E-mail: [info@jaga.com](mailto:info@jaga.com)

Vu que le développement des produits constitue un processus continu,  
toutes ces données sont mentionnées sous réserve de modifications éventuelles.  
Prix en Euro, hors TVA. Prix valables dès le 1<sup>er</sup> Janvier 2019. Remplace tous les tarifs précédents.