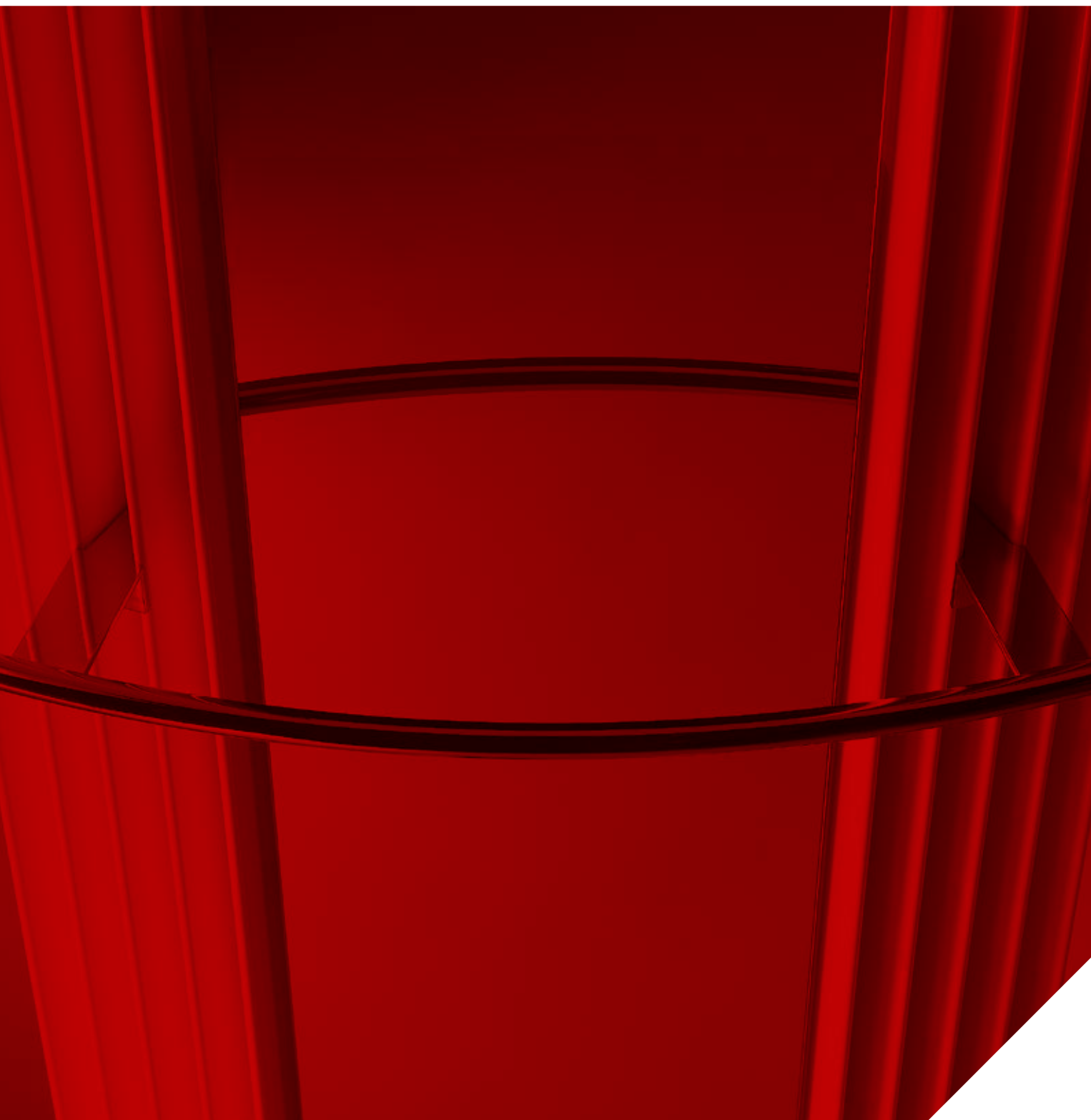


jaga

CLIMATE DESIGNERS

Chauffer 

IGUANA ARCO & VISIO € 2022.BELU



jaga

CLIMATE DESIGNERS

IGUANA ARCO & VISIO

La symbolique du soleil
radieux

Chaleur avec valeur symbolique. Inspiré d'un dessin d'enfant représentant un soleil brillant.

Avec l'Arco, les fins tuyaux triangulaires sont légèrement courbés. L'Arco a ainsi un aspect chaque fois différent selon l'endroit où l'on se trouve.

Dans le cas de l'Igana Visio, un miroir a encore été ajouté à la fonctionnalité déjà très importante. Idéal pour le hall, la salle de bain ou la chambre à coucher.

Également disponible en version Plus pour des températures d'eau très basses.



Top 10
Design
Award
Winner
2000

ISH 1999
DESIGN PLUS
BEST PRODUCT 2000

IGUANA VISIO aluminium 006, option sèche-serviettes





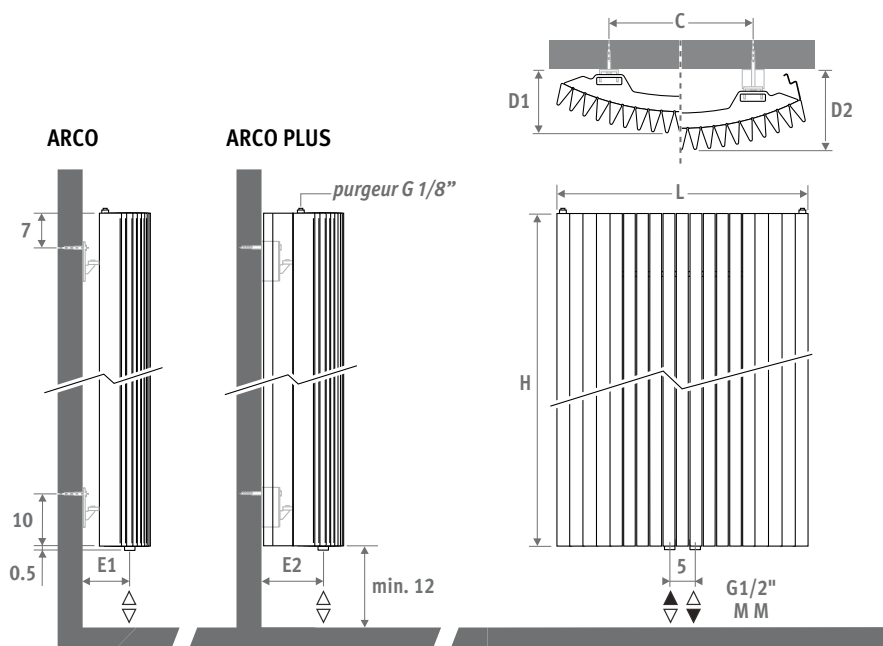
IGUANA ARCO & VISIO 

IGUANA ARCO

DIMENSIONS (en cm)



ARCO ARCO PLUS



L	C	D1	D2	E1	E2
29.8	10	10.1	14.1	4.1	8.1
41.0	20	11.1	16.1	5.1	10.1
51.9	30	12.7	17.7	6.7	11.7
62.5	40	12.2	17.2	6.2	11.2
73.3	50	13.7	18.7	7.7	12.7
83.9	60	15.7	20.7	9.7	14.7

LIVRAISON

- raccordement central MM en bas
- kit de fixation mural
- 2 purgeurs chromés G 1/8"
- Iguana Plus est doté de 2 panneaux latéraux

COULEURS

Peinture écologique avec revêtement en poudre anti-rayure et haute résistance UV.

Couleurs standards:

- blanc circulation RAL 9016 (333), mat satiné
- gris sablé (001), métallique fine texture

Autres couleurs: voir carte de couleurs.

RACCORDEMENT

Raccordement vers le haut:

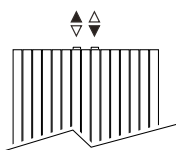
remplacer code MM par 45 ou 54 (1^o chiffre est le départ).

Pas de tube injecteur nécessaire. Prévoir un purgeur sur la tuyauterie.

Raccordement monotube:

kits de raccordement 41, 42, 48 ou 49.

Raccorder au max. 2 radiateurs sur une boucle.



KITS DE RACCORDEMENT

Afin de garantir les émissions calorifiques des modèles Iguana et de réduire les pertes de charge, Jaga conseille l'emploi des diamètres de tuyau 15/1 ou plus.

Kits de raccordement vers le mur avec une vanne Deco Pro

Tête thermostatique et raccords bicônes inclus



kit 48	ACIER INOX. BROSSÉ	€
	CODE.PW3.PS.1...	255,00
kit 41	CHROME	€
	CODE.PW3.AW.1...	108,00
	CODE.PW3.AC.1...	122,00

indiquer code raccord bicône

Tube métallique de précision 15/1 **115**

Tube métallique de précision 16/1 **116**

Tube métallique de précision 18/1 **118**

Synthétique 12/1 **213**

Multicouches PER/ALU 16/2 **316**

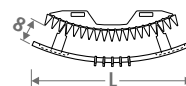
Multicouches PER/ALU 18/2 **318**

Autres raccordements

Voir chapitre "Kits de raccordement & Vannes Eyecatchers pour toutes possibilités de raccordement et données techniques.

OPTIONS

Porte-serviettes / portemanteau en aluminium chromé



Portemanteau composé d'un porte-serviettes et de 5 crochets

CODE	L	L radiateur	€
Porte-serviettes			
9087.023550	55	41-51	226,00
9087.023656	66	62-73-83	226,00



PORTE-SERVETTES IGUANA:

une combinaison de fonctionnalité et d'émission calorifique élevée

CODE	L	L radiateur	€
Portemanteau			
9087.024550	55	41-51	260,00
9087.024656	66	62-73-83	260,00



ARCO

code hauteur longueur couleur rac.
ARCW . 180 029 . XXX /MM
remplir code de couleur _____

	Watts 75/65	Watts 55/45	€ couleur st.	€ autre
L H 180				
029	791	394	534,00	641,00
041	1079	538	697,00	836,00
051	1366	681	861,00	1032,00
062	1654	824	1023,00	1229,00
073	1941	967	1187,00	1424,00
083	2229	1111	1349,00	1619,00
L H 192				
029	813	406	553,00	665,00
041	1109	554	724,00	868,00
051	1404	701	895,00	1073,00
062	1700	849	1064,00	1277,00
073	1995	996	1235,00	1483,00
083	2291	1144	1407,00	1686,00
L H 200				
029	826	413	567,00	681,00
041	1127	564	741,00	889,00
051	1427	714	916,00	1099,00
062	1727	864	1092,00	1310,00
073	2028	1014	1267,00	1521,00
083	2328	1164	1442,00	1731,00
L H 220				
029	858	431	599,00	719,00
041	1170	587	787,00	943,00
051	1482	744	973,00	1167,00
062	1794	900	1160,00	1392,00
073	2106	1057	1347,00	1615,00
083	2418	1213	1534,00	1841,00
L H 240				
029	886	446	632,00	758,00
041	1208	608	831,00	996,00
051	1530	770	1028,00	1235,00
062	1852	932	1229,00	1474,00
073	2174	1094	1427,00	1713,00
083	2496	1256	1626,00	1951,00

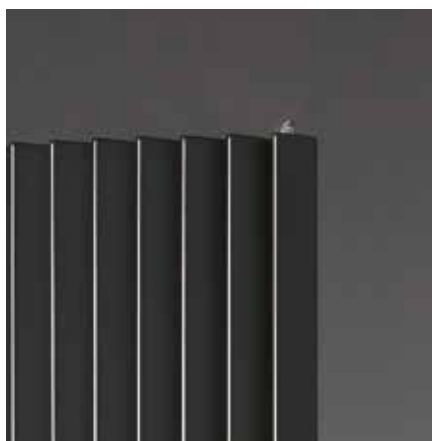
IGUANA ARCO

ARCO PLUS

code hauteur longueur couleur rac.
ARPW . 180 029 . XXX /MM
remplir code de couleur _____

	Watts 75/65	Watts 55/45	€ couleur st.	€ autre
L H 180				
029	999	492	607,00	727,00
041	1362	670	792,00	950,00
051	1725	849	977,00	1172,00
062	2088	1027	1163,00	1394,00
073	2452	1207	1348,00	1617,00
083	2815	1385	1534,00	1840,00
L H 192				
029	1046	516	629,00	755,00
041	1427	704	823,00	987,00
051	1807	892	1017,00	1220,00
062	2187	1080	1209,00	1452,00
073	2568	1268	1403,00	1684,00
083	2948	1455	1597,00	1916,00
L H 200				
029	1076	532	643,00	773,00
041	1467	726	842,00	1011,00
051	1858	919	1042,00	1249,00
062	2249	1112	1240,00	1488,00
073	2641	1306	1439,00	1727,00
083	3032	1500	1639,00	1965,00
L H 220				
029	1146	569	681,00	816,00
041	1563	777	894,00	1072,00
051	1980	984	1105,00	1326,00
062	2397	1191	1318,00	1582,00
073	2813	1398	1531,00	1836,00
083	3230	1605	1744,00	2091,00
L H 240				
029	1210	604	718,00	862,00
041	1650	824	943,00	1132,00
051	2090	1043	1169,00	1403,00
062	2530	1263	1395,00	1675,00
073	2970	1483	1622,00	1946,00
083	3410	1702	1848,00	2218,00

Émission EN442 à 20°C

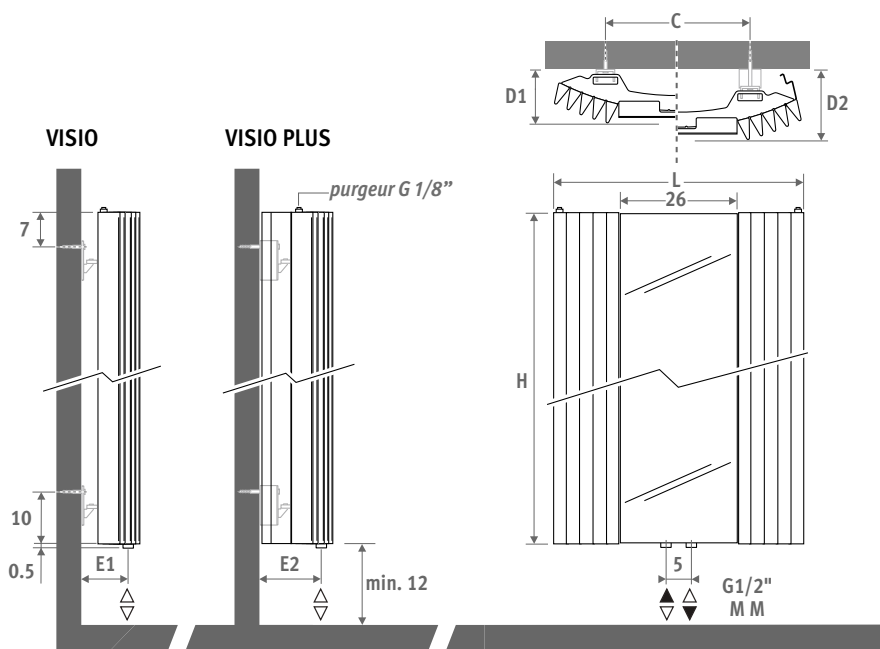


IGUANA VISIO

DIMENSIONS (en cm)



VISIO VISIO PLUS



L	C	D1	D2	E1	E2
51.9	30	10.5	15.5	6.7	11.7
62.5	40	11.0	16.0	6.2	11.2
73.3	50	12.5	17.5	7.7	12.7

LIVRAISON

- raccordement central MM en bas
- kit de fixation mural
- 2 purgeurs chromés G 1/8"
- Iguana Plus est doté de 2 panneaux latéraux

COULEURS

Peinture écologique avec revêtement en poudre anti-rayure et haute résistance UV.

Couleurs standards:

- blanc circulation RAL 9016 (333), mat satiné
 - gris sablé (001), métallique fine texture
- Autres couleurs: voir carte de couleurs.

RACCORDEMENT

Raccordement vers le haut:

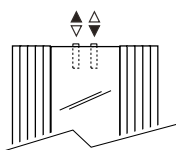
remplacer code MM par 45 ou 54 (1^{er} chiffre est le départ).

Pas de tube injecteur nécessaire. Prévoir un purgeur sur la tuyauterie.

Raccordement monotube:

kits de raccordement 41, 42, 48 ou 49.

Raccorder au max. 2 radiateurs sur une boucle.






KITS DE RACCORDEMENT

Afin de garantir les émissions calorifiques des modèles Iguana et de réduire les pertes de charge, Jaga conseille l'emploi des diamètres de tuyau 15/1 ou plus.

Kits de raccordement vers le mur avec une vanne Deco Pro

Tête thermostatique et raccords bicônes inclus



kit 48	ACIER INOX. BROSSÉ	€
	CODE.PW3.PS.1...	255,00
kit 41	CHROME	€
	CODE.PW3.AW.1...	108,00
	CODE.PW3.AC.1...	122,00

indiquer code raccord bicône

Tube métallique de précision 15/1 **115**

Tube métallique de précision 16/1 **116**

Tube métallique de précision 18/1 **118**

Synthétique 12/1 **213**

Multicouches PER/ALU 16/2 **316**

Multicouches PER/ALU 18/2 **318**

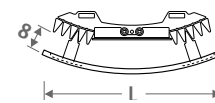
Autres raccordements

Voir chapitre "Kits de raccordement & Vannes

Eyecatchers pour toutes possibilités de raccordement et données techniques.

OPTIONS

Porte-serviettes / portemanteau en aluminium chromé



Portemanteau composé d'un porte-serviettes et de 5 crochets

CODE	L	L radiateur	€
Porte-serviettes			
9087.023550	55	51	226,00
9087.023656	66	62-73	226,00



PORTE-SERVIETTES IGUANA:

une combinaison de fonctionnalité et d'émission calorifique élevée

CODE	L	L radiateur	€
Portemanteau			
9087.024550	55	51	260,00
9087.024656	66	62-73	260,00



Iguana+
COLLECTION

jusqu'à 40% de chaleur en plus

VISIO

code hauteur longueur couleur rac.
VISW . 180 051 . XXX /MM
remplir code de couleur —

	L	H 180	Watts		€	
			75/65	55/45	couleur st.	autre
					739,00	886,00
062			1007	502	882,00	1058,00
073			1294	645	1013,00	1215,00
	L	H 200	Watts		€	
			75/65	55/45	couleur st.	autre
					784,00	940,00
062			1051	526	939,00	1126,00
073			1352	676	1079,00	1295,00
	L	H 220	Watts		€	
			75/65	55/45	couleur st.	autre
					829,00	995,00
062			1092	548	994,00	1194,00
073			1404	705	1145,00	1375,00

IGUANA VISIO

VISIO PLUS

code hauteur longueur couleur rac.
VIPW . 180 051 . XXX /MM
remplir code de couleur —

	L	H 180	Watts		€	
			75/65	55/45	couleur st.	autre
					838,00	1007,00
051			908	447	838,00	1007,00
062			1271	625	1003,00	1202,00
073			1634	804	1151,00	1381,00
	L	H 200	Watts		€	
			75/65	55/45	couleur st.	autre
					890,00	1068,00
051			978	484	890,00	1068,00
062			1369	677	1065,00	1279,00
073			1760	871	1226,00	1470,00
	L	H 220	Watts		€	
			75/65	55/45	couleur st.	autre
					942,00	1130,00
051			1042	518	942,00	1130,00
062			1459	725	1130,00	1356,00
073			1876	932	1302,00	1562,00

Émission EN442 à 20°C



jaga
CLIMATE
DESIGNERS

Jaga S.A.
Verbindingslaan 16
B-3590 Diepenbeek

Tél.: +32 (0)11 29 41 11
Fax: +32 (0)11 32 35 78
E-mail: info@jaga.com

Vu que le développement des produits constitue un processus continu,
toutes ces données sont mentionnées sous réserve de modifications éventuelles.
Prix en Euro, hors TVA. Prix valables dès le 1^{er} janvier 2022. Remplace tous les tarifs précédents.