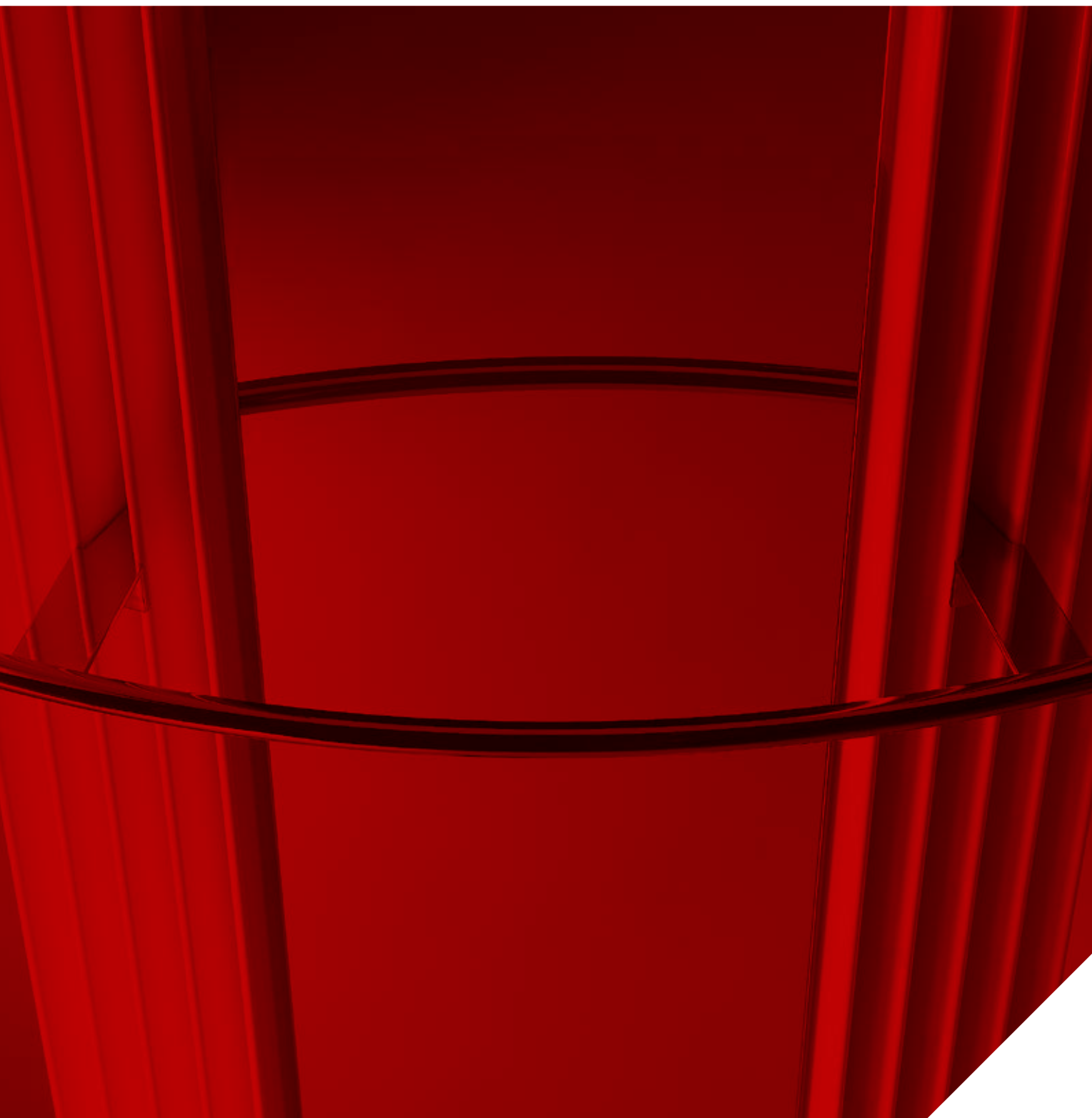


jaga

CLIMATE DESIGNERS

Chauffer 

IGUANA ARCO & VISIO € 2022.FR



jaga

CLIMATE DESIGNERS

IGUANA ARCO & VISIO

La symbolique du soleil
radieux

Chaleur avec valeur symbolique. Inspiré d'un dessin d'enfant représentant un soleil brillant.

Avec l'Arco, les fins tuyaux triangulaires sont légèrement courbés. L'Arco a ainsi un aspect chaque fois différent selon l'endroit où l'on se trouve.

Dans le cas de l'Igana Visio, un miroir a encore été ajouté à la fonctionnalité déjà très importante. Idéal pour le hall, la salle de bain ou la chambre à coucher.

Également disponible en version Plus pour des températures d'eau très basses.



Top 10
Design
Award
Winner
2000

ISH 1999
DESIGN PLUS
BEST PRODUCT 2000

IGUANA VISIO aluminium 006, option sèche-serviettes



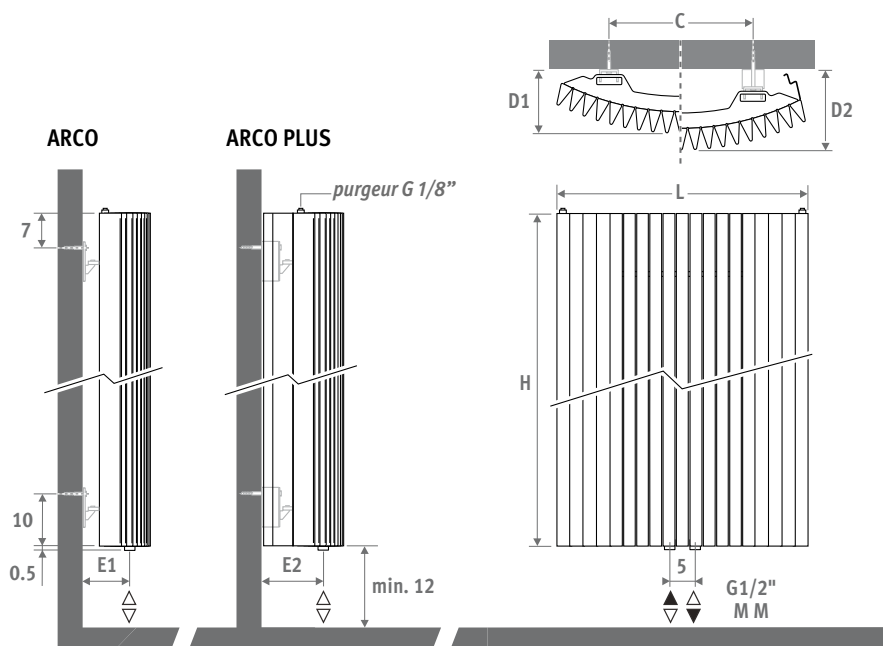


IGUANA ARCO

DIMENSIONS (en cm)



ARCO ARCO PLUS



L	C	D1	D2	E1	E2
29.8	10	10.1	14.1	4.1	8.1
41.0	20	11.1	16.1	5.1	10.1
51.9	30	12.7	17.7	6.7	11.7
62.5	40	12.2	17.2	6.2	11.2
73.3	50	13.7	18.7	7.7	12.7
83.9	60	15.7	20.7	9.7	14.7

LIVRAISON

- raccordement central MM en bas
- kit de fixation mural
- 2 purgeurs chromés G 1/8"
- Iguana Plus est doté de 2 panneaux latéraux

COULEURS

Peinture écologique avec revêtement en poudre anti-rayure et haute résistance UV.

Couleurs standards:

- blanc circulation RAL 9016 (333), mat satiné
- gris sablé (001), métallique fine texture

Autres couleurs: voir carte de couleurs.

RACCORDEMENT

Raccordement vers le haut:

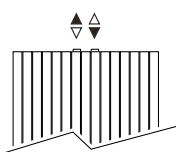
remplacer code MM par 45 ou 54 (1^o chiffre est le départ).

Pas de tube injecteur nécessaire. Prévoir un purgeur sur la tuyauterie.

Raccordement monotube:

kits de raccordement 41, 42, 48 ou 49.

Raccorder au max. 2 radiateurs sur une boucle.



KITS DE RACCORDEMENT

Afin de garantir les émissions calorifiques des modèles Iguana et de réduire les pertes de charge, Jaga conseille l'emploi des diamètres de tuyau 15/1 ou plus.

Kits de raccordement vers le mur avec une vanne Deco Pro

Tête thermostatique et raccords bicones inclus



kit	DESCRIPTION	€
48	ACIER INOX. BROSSÉ	€
	CODE.PW3.PS.1...	268,00
41	CHROME	€
	CODE.PW3.AW.1...	117,00
	CODE.PW3.AC.1...	131,00

indiquer code raccord bicones

Tube métallique de précision 15/1 **115**

Tube métallique de précision 16/1 **116**

Tube métallique de précision 18/1 **118**

Synthétique 12/1 **213**

Multicouches PER/ALU 16/2 **316**

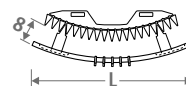
Multicouches PER/ALU 18/2 **318**

Autres raccordements

Voir chapitre "Kits de raccordement & Vannes Eyecatchers pour toutes possibilités de raccordement et données techniques.

OPTIONS

Porte-serviettes / portemanteau en aluminium chromé



Portemanteau composé d'un porte-serviettes et de 5 crochets

CODE	L	L radiateur	€
Porte-serviettes			
9087.023550	55	41-51	233,00
9087.023656	66	62-73-83	233,00



PORTE-SERVETTES IGUANA:

une combinaison de fonctionnalité et d'émission calorifique élevée

CODE	L	L radiateur	€
Portemanteau			
9087.024550	55	41-51	269,00
9087.024656	66	62-73-83	269,00



ARCO

code hauteur longueur couleur rac.
ARCW . 180 029 . XXX /MM
remplir code de couleur _____

	Watts 75/65	Watts 55/45	€ couleur st.	€ autre
L H 180				
029	791	394	554,00	665,00
041	1079	538	723,00	868,00
051	1366	681	894,00	1071,00
062	1654	824	1061,00	1274,00
073	1941	967	1232,00	1478,00
083	2229	1111	1399,00	1680,00
L H 192				
029	813	406	575,00	689,00
041	1109	554	752,00	902,00
051	1404	701	929,00	1114,00
062	1700	849	1103,00	1325,00
073	1995	996	1282,00	1538,00
083	2291	1144	1459,00	1750,00
L H 200				
029	826	413	588,00	705,00
041	1127	564	770,00	923,00
051	1427	714	951,00	1141,00
062	1727	864	1132,00	1358,00
073	2028	1014	1314,00	1577,00
083	2328	1164	1496,00	1796,00
L H 220				
029	858	431	622,00	745,00
041	1170	587	815,00	979,00
051	1482	744	1010,00	1211,00
062	1794	900	1203,00	1446,00
073	2106	1057	1397,00	1678,00
083	2418	1213	1592,00	1911,00
L H 240				
029	886	446	655,00	787,00
041	1208	608	862,00	1034,00
051	1530	770	1068,00	1282,00
062	1852	932	1274,00	1530,00
073	2174	1094	1482,00	1777,00
083	2496	1256	1686,00	2026,00

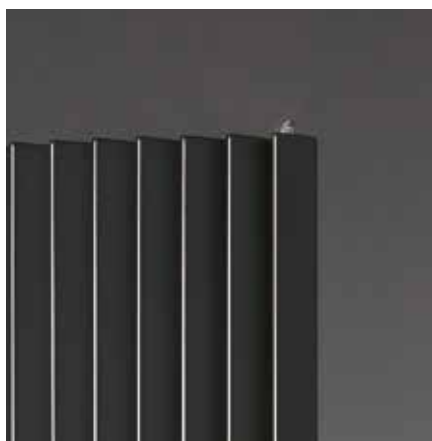
IGUANA ARCO

ARCO PLUS

code hauteur longueur couleur rac.
ARPW . 180 029 . XXX /MM
remplir code de couleur _____

	Watts 75/65	Watts 55/45	€ couleur st.	€ autre
L H 180				
029	999	492	630,00	756,00
041	1362	670	823,00	986,00
051	1725	849	1014,00	1216,00
062	2088	1027	1206,00	1448,00
073	2452	1207	1398,00	1679,00
083	2815	1385	1591,00	1909,00
L H 192				
029	1046	516	653,00	783,00
041	1427	704	853,00	1024,00
051	1807	892	1055,00	1266,00
062	2187	1080	1254,00	1506,00
073	2568	1268	1456,00	1748,00
083	2948	1455	1658,00	1989,00
L H 200				
029	1076	532	668,00	801,00
041	1467	726	875,00	1049,00
051	1858	919	1081,00	1297,00
062	2249	1112	1287,00	1544,00
073	2641	1306	1494,00	1792,00
083	3032	1500	1700,00	2039,00
L H 220				
029	1146	569	706,00	848,00
041	1563	777	926,00	1113,00
051	1980	984	1148,00	1377,00
062	2397	1191	1367,00	1642,00
073	2813	1398	1588,00	1906,00
083	3230	1605	1809,00	2171,00
L H 240				
029	1210	604	744,00	895,00
041	1650	824	979,00	1174,00
051	2090	1043	1214,00	1456,00
062	2530	1263	1449,00	1738,00
073	2970	1483	1683,00	2020,00
083	3410	1702	1918,00	2300,00

Émission EN442 à 20°C

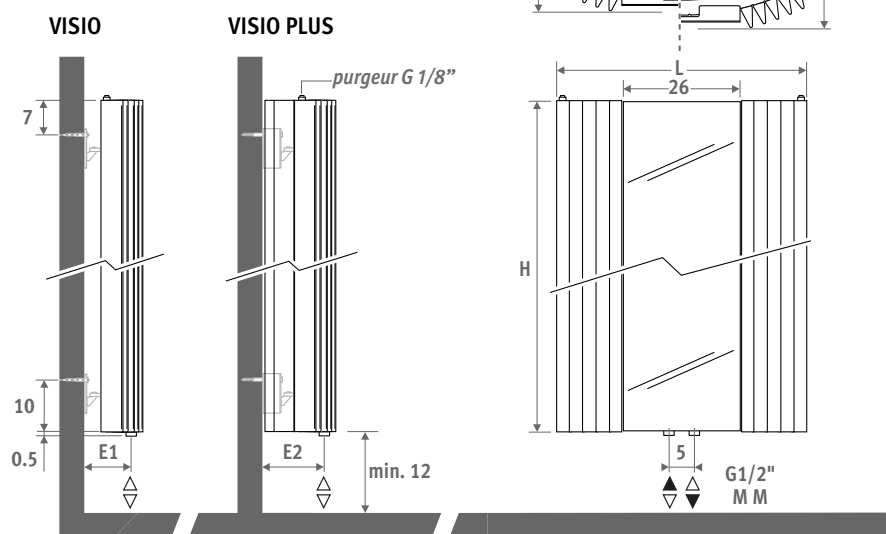


IGUANA VISIO

DIMENSIONS (en cm)



VISIO VISIO PLUS



L	C	D1	D2	E1	E2
51.9	30	10.5	15.5	6.7	11.7
62.5	40	11.0	16.0	6.2	11.2
73.3	50	12.5	17.5	7.7	12.7

LIVRAISON

- raccordement central MM en bas
- kit de fixation mural
- 2 purgeurs chromés G 1/8"
- Iguana Plus est doté de 2 panneaux latéraux

COULEURS

Peinture écologique avec revêtement en poudre anti-rayure et haute résistance UV.

Couleurs standards:

- blanc circulation RAL 9016 (333), mat satiné
 - gris sablé (001), métallique fine texture
- Autres couleurs: voir carte de couleurs.

RACCORDEMENT

Raccordement vers le haut:

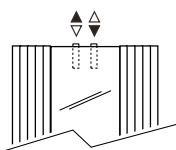
remplacer code MM par 45 ou 54 (1^{er} chiffre est le départ).

Pas de tube injecteur nécessaire. Prévoir un purgeur sur la tuyauterie.

Raccordement monotube:

kits de raccordement 41, 42, 48 ou 49.

Raccorder au max. 2 radiateurs sur une boucle.



KITS DE RACCORDEMENT

Afin de garantir les émissions calorifiques des modèles Iguana et de réduire les pertes de charge, Jaga conseille l'emploi des diamètres de tuyau 15/1 ou plus.

Kits de raccordement vers le mur avec une vanne Deco Pro

Tête thermostatique et raccords bicones inclus



kit 48	ACIER INOX. BROSSÉ	€
	CODE.PW3.PS.1...	268,00
kit 41	CHROME	€
	CODE.PW3.AW.1...	117,00
	CODE.PW3.AC.1...	131,00

indiquer code raccord biconne

Tube métallique de précision 15/1 **115**

Tube métallique de précision 16/1 **116**

Tube métallique de précision 18/1 **118**

Synthétique 12/1 **213**

Multicouches PER/ALU 16/2 **316**

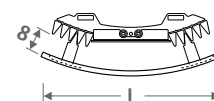
Multicouches PER/ALU 18/2 **318**

Autres raccordements

Voir chapitre "Kits de raccordement & Vannes Eyecatchers pour toutes possibilités de raccordement et données techniques.

OPTIONS

Porte-serviettes / portemanteau en aluminium chromé



Portemanteau composé d'un porte-serviettes et de 5 crochets

CODE	L	L radiateur	€
Porte-serviettes			
9087.023550	55	51	233,00
9087.023656	66	62-73	233,00



PORTE-SERVIETTES IGUANA:

une combinaison de fonctionnalité et d'émission calorifique élevée

CODE	L	L radiateur	€
Portemanteau			
9087.024550	55	51	269,00
9087.024656	66	62-73	269,00



Iguana+
COLLECTION

jusqu'à 40% de chaleur en plus

VISIO

code hauteur longueur couleur rac.
VISW . 180 051 . XXX /MM
remplir code de couleur —

	Watts		€	
	75/65	55/45	couleur st.	autre
L H 180				
051	719	357	766,00	920,00
062	1007	502	915,00	1098,00
073	1294	645	1052,00	1261,00
L H 200				
051	751	376	813,00	976,00
062	1051	526	974,00	1168,00
073	1352	676	1120,00	1344,00
L H 220				
051	780	391	861,00	1032,00
062	1092	548	1032,00	1238,00
073	1404	705	1189,00	1426,00

IGUANA VISIO

VISIO PLUS

code hauteur longueur couleur rac.
VIPW . 180 051 . XXX /MM
remplir code de couleur —

	Watts		€	
	75/65	55/45	couleur st.	autre
L H 180				
051	908	447	870,00	1045,00
062	1271	625	1041,00	1248,00
073	1634	804	1195,00	1432,00
L H 200				
051	978	484	924,00	1109,00
062	1369	677	1107,00	1327,00
073	1760	871	1272,00	1527,00
L H 220				
051	1042	518	977,00	1172,00
062	1459	725	1172,00	1408,00
073	1876	932	1350,00	1621,00

Émission EN442 à 20°C



jaga
CLIMATE
DESIGNERS

Jaga S.A.
Verbindingslaan 16
B-3590 Diepenbeek

Tél.: +32 (0)11 29 41 11
Fax: +32 (0)11 32 35 78
E-mail: info@jaga.com

Jaga Distribution France
130 Boulevard de la Liberté
FR-59000 Lille

Tél.: +33 3 20 04 42 30
Fax: +33 3 20 31 58 91
E-mail: info@jaga.fr

Vu que le développement des produits constitue un processus continu,
toutes ces données sont mentionnées sous réserve de modifications éventuelles.
Prix en Euro, hors TVA. Prix valables dès le 1^{er} janvier 2022.
Remplace tous les tarifs précédents.