

jaga

CLIMATE DESIGNERS

Heizen 

LINEA PLUS STANDMODELL € 2021.DE



jaga

CLIMATE DESIGNERS

LINEA PLUS STANDMODELL

Glatte Wärme, schlanke Linie

- Für Räume mit grossen Fensterflächen, Schaufenster, für Wintergärten.
- Kein Wärmeverlust durch Strahlung zu hinterliegenden Fensterflächen.
- Diskretes schlanke Design mit schickem Lochrost.
- Ultraschneller Low-H₂O Kupfer-Alu Hochleistungswärmetauscher für niedrigen Energieverbrauch und maximale Wärmeleistung.
- Twin Power für eine höhere Luftaustrittstemperatur und ultraschnelle Abschirmung der Kältestrahlung an den Fenstern.
- Geeignet für integriertes Ventil.
- Sichere Oberflächentemperatur.
- Hygiene zertifiziert.
- **30 Jahre Garantie** auf den Wärmetauscher.

Auch als Wandmodell erhältlich.
Siehe Seite 38.

LINEA PLUS weiss 133 (RAL 9016)





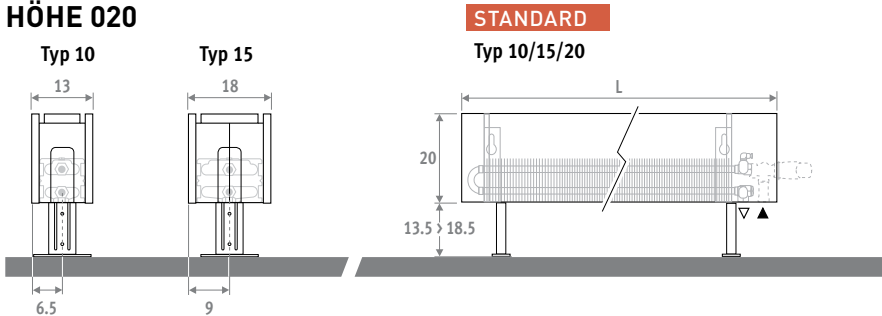
LINEA PLUS STANDMODELL

LINEA PLUS STANDMODELL

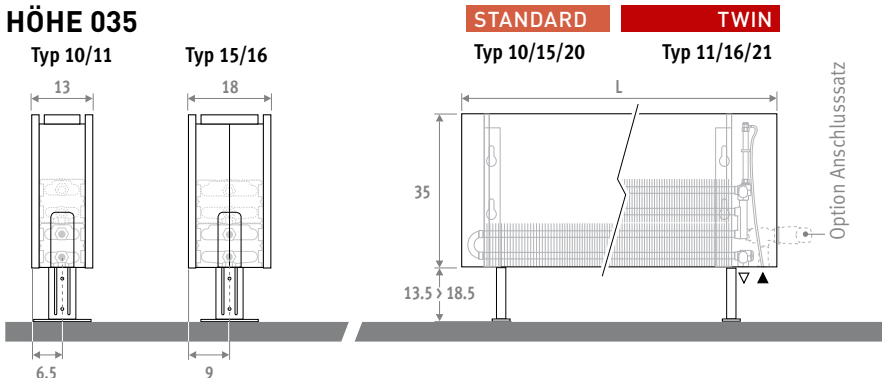


ABMESSUNGEN (in cm)

HÖHE 020



HÖHE 035



Auch als Wandmodell erhältlich. Siehe Seite 38.

LIEFERUNG

Einfach und durch eine einzelne Person zu montieren. Geliefert in handlicher Kartonverpackung, als Bauschutz nutzbar.

Standard Lieferung:

- Winkelentlüfter (Standard) oder Verlängerter Entlüfter (Twin) 1/8" und Ablasstopfen 1/2"
- Anschluss links oder rechts unten
- grau lackierte regelbare Füße für Fertigfußboden

FARBEN

Umweltfreundlich lackiert mit kratz- und stossicherer Oberflächenbeschichtung mit hoher UV-Beständigkeit.

Standard Farben:

- Verkehrsweiss RAL 9016 (133), soft touch sanft strukturierte Seidenglanzausführung
- sandstrahlgrau (001), fein strukturiertes Metallack

Andere Farben: Siehe Farbkarte.

ANSCHLUSS

Standardanschluss:

- unten links oder rechts

OPTIONEN

Füße in Heizkörperfarbe

Die Füße werden standard grau lackiert, können aber auch in der Farbe des Heizkörpers lackiert werden. Hierfür den Farbkode zusätzlich mit / an die Artikelnummer anhängen.

z.B.: LINF. HHH LLL TT.XXX/XXX

Mehrpreis	€
Länge Verkleidung	
050 > 110	2 Füße 20,00
120 > 220	3 Füße 28,00
240 > 300	4 Füße 37,00

Verlängerte regelbare Füße

- Für Montage auf Rohfußboden oder gestelzten Fussboden.

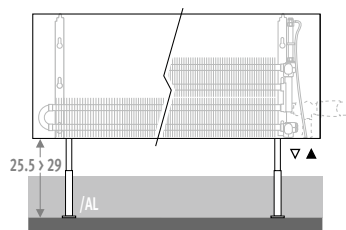
- Für grau lackierte verlängerte regelbare Füße, an die Art.-Nr. /AL anhängen.

z.B.: LINF. 020 050 10.XXX/AL

- Für verlängerte regelbare Füße in Heizkörperfarbe, an die Art.-Nr. /AL anhängen + Farbkode wiederholen.

z.B.: LINF. 020 050 10.XXX/AL/XXX

Mehrpreis	€	€
Länge Verkleidung	grau	Farbe
050 > 110	2 Füße 8,20	30,00
120 > 220	3 Füße 13,40	47,00
240 > 380	4 Füße 18,00	62,00



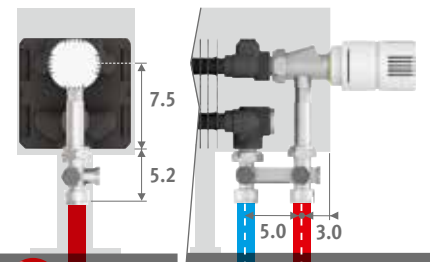
ARTIKEL-NR.

Kode	Höhe	Länge	Typ	Farbe
LINF . 020	050	10	. XXX	
<small>Farbkode ausfüllen</small>				

ANSCHLUSSSÄTZE

Jaga H-Ventil zum Boden Ein- oder Zweirohr

Inklusive Thermostatkopf und Klemmringverschraubungen 3/4" Euro-Konus.

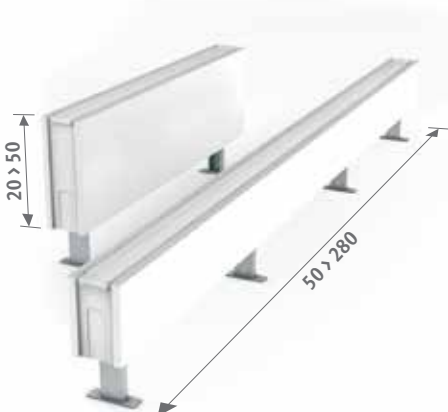


Artikel-Nr.	Einrohr/Zweirohr	€
COLO.HBSF.AW.4...		90,00
COLO.HBSF.JW.4...		92,00

Kode Klemmringverschraubung angeben
 Präzisionsmetallrohr 15/1 115
 Präzisionsmetallrohr 16/1 116
 VPE/ALU 16/2 616
 VPE/ALU 20/2 620

Andere Anschlüsse:

Siehe "Anschlussätze und Ventile Low-H₂O" für alle Anschlussmöglichkeiten und technische Informationen.



LINEA PLUS STANDMODELL

LINF.HHH LLL TT.XXX

	STANDARD				
	Typ	Watt 75/65	Watt 55/45	€ St. Farbe	€ andere
L	H 020				
050	10	271	129	224,00	288,00
	15	483	231	263,00	339,00
060	10	325	155	237,00	306,00
	15	580	278	279,00	357,00
070	10	379	180	258,00	330,00
	15	676	324	308,00	390,00
080	10	433	206	275,00	353,00
	15	773	370	330,00	419,00
090	10	487	232	289,00	373,00
	15	869	416	349,00	444,00
100	10	541	258	309,00	394,00
	15	966	463	374,00	471,00
110	10	595	283	321,00	412,00
	15	1063	509	392,00	494,00
120	10	649	309	361,00	456,00
	15	1159	555	436,00	544,00
140	10	757	360	389,00	494,00
	15	1352	648	474,00	592,00
160	10	866	412	459,00	588,00
	15	1546	741	560,00	702,00
180	10	974	464	497,00	640,00
	15	1739	833	609,00	765,00
200	10	1082	515	539,00	698,00
	15	1932	925	684,00	858,00
220	10	1190	567	628,00	821,00
	15	2125	1018	794,00	1003,00
240	10	1298	618	690,00	897,00
	15	2318	1110	870,00	1094,00
260	10	1407	670	730,00	951,00
	15	2512	1203	920,00	1158,00
280	10	1515	721	767,00	999,00
	15	2705	1296	966,00	1217,00

	STANDARD				
	Typ	Watt 75/65	Watt 55/45	€ St. Farbe	€ andere
H 035					
10	392	188	247,00	323,00	
15	673	327	288,00	377,00	
10	470	226	263,00	347,00	
15	808	392	308,00	402,00	
10	548	263	286,00	374,00	
15	942	457	338,00	437,00	
10	626	301	306,00	401,00	
15	1077	523	362,00	470,00	
10	705	339	324,00	428,00	
15	1211	588	385,00	502,00	
10	783	376	345,00	452,00	
15	1346	653	412,00	531,00	
10	861	414	359,00	473,00	
15	1481	719	433,00	558,00	
10	940	451	402,00	521,00	
15	1615	784	480,00	611,00	
10	1096	526	437,00	568,00	
15	1884	915	523,00	668,00	
10	1253	602	512,00	673,00	
15	2154	1046	615,00	791,00	
10	1409	677	557,00	735,00	
15	2423	1176	670,00	863,00	
10	1566	752	603,00	801,00	
15	2692	1307	750,00	964,00	
10	1723	828	698,00	933,00	
15	2961	1438	867,00	1120,00	
10	1879	902	767,00	1022,00	
15	3230	1568	949,00	1221,00	
10	2036	978	812,00	1082,00	
15	3500	1699	1002,00	1292,00	
10	2192	1053	853,00	1138,00	
15	3769	1830	1056,00	1360,00	

	TWIN				
	Typ	Watt 75/65	Watt 55/45	€ St. Farbe	€ andere
11	524	246	342,00	419,00	
16	733	344	401,00	490,00	
11	629	296	363,00	447,00	
16	879	412	428,00	523,00	
11	734	345	400,00	488,00	
16	1026	481	479,00	578,00	
11	838	394	426,00	522,00	
16	1172	550	512,00	620,00	
11	943	443	451,00	555,00	
16	1319	619	545,00	662,00	
11	1048	493	483,00	590,00	
16	1465	687	588,00	708,00	
11	1153	542	505,00	617,00	
16	1612	756	617,00	744,00	
11	1258	592	556,00	675,00	
16	1758	824	678,00	810,00	
11	1467	690	604,00	734,00	
16	2051	962	741,00	886,00	
11	1677	789	708,00	868,00	
16	2344	1099	873,00	1049,00	
11	1886	887	766,00	945,00	
16	2637	1237	949,00	1142,00	
11	2096	986	825,00	1024,00	
16	2930	1374	1070,00	1284,00	
11	2306	1084	954,00	1190,00	
16	3223	1512	1236,00	1488,00	
11	2515	1183	1040,00	1296,00	
16	3516	1649	1343,00	1615,00	
11	2725	1281	1101,00	1372,00	
16	3809	1786	1422,00	1711,00	
11	2934	1380	1159,00	1444,00	
16	4102	1924	1498,00	1803,00	

Wärmeleistung nach EN442 bei 20°C

jaga

CLIMATE DESIGNERS

Jaga Deutschland GmbH

Neuer Zollhof 1
D-40221 Düsseldorf
T +49 (0)211 310 27 30
info@jaga.de
www.jaga.com

Jaga N.V Austria Südtirol/Swiss

Herr Ewald Apperle
Josef-Koch-Straße 28
6460 Imst
T +43 (0)650 800 80 99
jaga-austria@aon.at
www.jaga.com

Jaga Schweiz und Norditalien

Herr Helmut Melchior
T +49 (0)152 225 996 70
hmelchior@jaga.de
www.jaga.com

SHOWROOMS

Düsseldorf

Product Presentation Center
Neuer Zollhof 1
D-40221 Düsseldorf
T +49 (0)211 310 27 30
info@jaga.de

Hamburg

Fliesen Dörfer GmbH
Schimmelmannstr. 157
D-22043 Hamburg
T +49 (0)406 969 680

Alle anderen Länder
Jaga International - Verbindingslaan 16 - B-3590 Diepenbeek
T +32 (0)11 29 41 16 - F +32 (0)11 29 41 60 - export@jaga.com - www.jaga.com

Diese Preisliste ist treu dem letzten Stand unserer Produkte erstellt worden.
Da die Entwicklung sowie die Erneuerung der Produkte zeitlos weiter geht,
sind alle Angaben bei eventuellen Änderungen unter Vorbehalt.
Preise in Euro, ohne MwSt. Preise gültig ab 1. Juli 2021.
Hiermit werden alle vorhergehenden Preislisten ungültig.