

jaga

CLIMATE DESIGNERS

Verwarmen 

LINEA PLUS VRIJSTAAND € 2022.NL



jaga

CLIMATE DESIGNERS

LINEA PLUS VRIJSTAAND

Warme kracht, slanke lijn

- Voor ruimtes met grote glaspartijen, voor etalages, wintertuinen en onder lage venstertabletten.
- Strakke vormgeving.
- Géén straling naar het achterliggende glas, dus géén warmteverlies!
- Low-H₂O technologie met supergeleidende en ultrasnelle warmtewisselaar voor een lager energieverbruik en een maximale warmteafgifte.
- Twin Power voor snellere compensatie van de koudeval van het glas of de ventilatieroosters.
- Geschikt voor geïntegreerd ventiel.
- Veilige, lage aanraaktemperatuur.
- **30 jaar garantie** op de warmtewisselaar.

Ook verkrijgbaar als wandmodel.
Zie pag. 38.

LINEA PLUS wit 133 (RAL 9016)





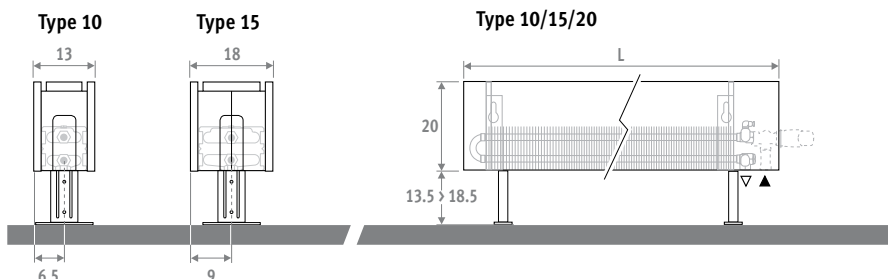
LINEA PLUS VRIJSTAAND

LINEA PLUS VRIJSTAAND

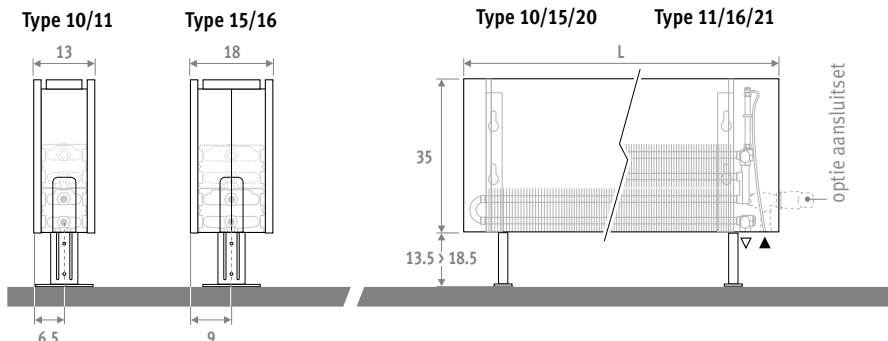


AFMETINGEN (in cm)

HOOGTE 020



HOOGTE 035



Ook verkrijgbaar als wandmodel. Zie pag. 38.

LEVERING

Eenvoudig door één persoon te plaatsen radiator. Geleverd in handzame kartonnen doos, die tevens als werfbescherming bruikbaar is. Standaard levering:

- Low-H₂O warmtewisselaar met haakse ontlufter (standaard) of verlengde ontlufter (twin) 1/8" en aftapstop 1/2"
- aansluiting links of rechts beneden
- standaard verstelbare voeten in neutraal grijs

KLEUREN

Milieuvriendelijk gelakt met krasvaste poedercoating met hoge UV-bestendigheid.

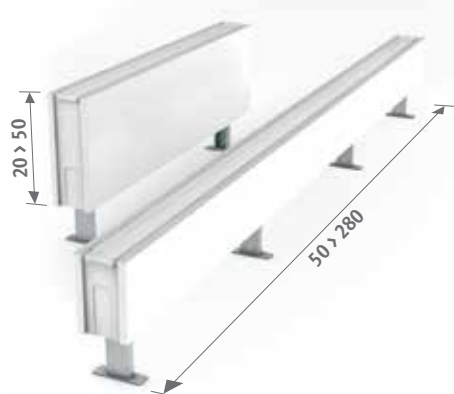
Standaard kleuren:

- verkeerswit RAL 9016 (133), soft touch licht gestructureerde satijn lak
- zandstraalgrijs (001), fine texture metallic lak
- off-black RAL 7021 (145) Soft touch: fijn gestructureerde matte lak, glansgraad < 10%

Andere kleuren: zie kleurenkaart.

AANSLUITING

Standaard aansluiting: links of rechts beneden



OPTIES

Voeten in de kleur van het toestel

De voeten zijn ook in dezelfde kleur als het toestel verkrijgbaar. Hiervoor de kleurcode herhalen na de toestelcode.

vb.: LINF. HHH LLL TT.XXX/XXX

Meerprijs		€
Lengte bekleding		
050 > 110	2 voeten	14,80
120 > 220	3 voeten	22
240 > 300	4 voeten	29

Verlengde verstelbare voeten

- Voor plaatsing op ruwe ondervloer of computervloer.

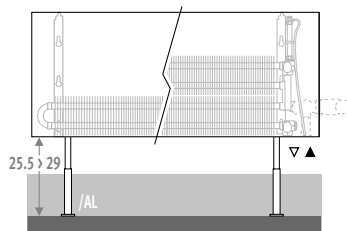
- Voor verlengde voeten in neutraal grijs, /AL aan de bestelcode toevoegen.

vb.: LINF. 020 050 10.XXX/AL

- Voor verlengde voeten in de kleur van het toestel, /AL toevoegen aan de toestelcode en kleurcode herhalen.

vb.: LINF. 020 050 10.XXX/AL/XXX

Meerprijs		€	€
Lengte bekleding		grijs	kleur
050 > 110	2 voeten	8,10	108
120 > 220	3 voeten	11,60	111
240 > 380	4 voeten	15,40	115



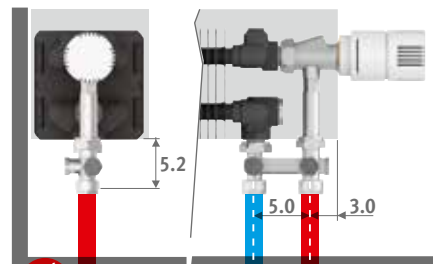
BESTELCODE

code hoogte lengte type kleur
LINF . 020 050 10 . XXX
 kleurcode invullen

AANSLUITSETS

Jaga H-ventiel naar de vloer (één- of tweepijp)

Inclusief thermostaatkop en klemkoppelingen Euroconus 3/4"



set 104

CODE 1-PIJP/2-PIJP €

	COLO.HBSF.AW.4...	113
	COLO.HBSF.JW.4...	113

code	klemkoppeling	invullen
Dunwandig metaal 15/1		115
Dunwandig metaal 16/1		116
VPE/ALU 16/2		616
VPE/ALU 20/2		620

Andere aansluitingen:

Zie hoofdstuk "Aansluitsets & Ventielen Low-H₂O" voor alle aansluitmogelijkheden en technische informatie.

LINEA PLUS VRIJSTAAND

LINF.HHH LLL TT.XXX

STANDAARD					
	Type	Watt	Watt	€	€
		75/65	55/45	st. kleur	andere
L	H 020				
050	10	271	129	213	313
	15	483	231	259	359
060	10	325	155	224	324
	15	580	278	277	377
070	10	379	180	245	345
	15	676	324	308	408
080	10	433	206	265	365
	15	773	370	332	432
090	10	487	232	279	379
	15	869	416	352	452
100	10	541	258	296	456
	15	966	463	378	538
110	10	595	283	310	470
	15	1063	509	398	558
120	10	649	309	343	503
	15	1159	555	436	596
140	10	757	360	373	533
	15	1352	648	479	639
160	10	866	412	442	602
	15	1546	741	566	726
180	10	974	464	480	640
	15	1739	833	616	776
200	10	1082	515	520	800
	15	1932	925	694	974
220	10	1190	567	611	891
	15	2125	1018	811	1091
240	10	1298	618	667	947
	15	2318	1110	882	1162
260	10	1407	670	707	987
	15	2512	1203	934	1214
280	10	1515	721	743	1023
	15	2705	1296	983	1263

STANDAARD					
	Type	Watt	Watt	€	€
		75/65	55/45	st. kleur	andere
H 035	10	392	188	240	340
	15	673	327	290	390
10	10	470	226	254	354
	15	808	392	311	411
10	10	548	263	277	377
	15	942	457	342	442
10	10	626	301	299	399
	15	1077	523	369	469
10	10	705	339	316	416
	15	1211	588	392	492
10	10	783	376	334	494
	15	1346	653	420	580
10	10	861	414	350	510
	15	1481	719	441	601
10	10	940	451	389	549
	15	1615	784	487	647
10	10	1096	526	425	585
	15	1884	915	534	694
10	10	1253	602	500	660
	15	2154	1046	627	787
10	10	1409	677	543	703
	15	2423	1176	683	843
10	10	1566	752	590	870
	15	2692	1307	768	1048
10	10	1723	828	684	964
	15	2961	1438	888	1168
10	10	1879	902	748	1028
	15	3230	1568	967	1247
10	10	2036	978	793	1073
	15	3500	1699	1025	1305
10	10	2192	1053	834	1114
	15	3769	1830	1079	1359

TWIN					
	Type	Watt	Watt	€	€
		75/65	55/45	st. kleur	andere
11	11	524	246	328	428
	16	733	344	403	503
11	11	629	296	346	446
	16	879	412	441	541
11	11	734	345	381	481
	16	1026	481	492	592
11	11	838	394	411	511
	16	1172	550	529	629
11	11	943	443	433	533
	16	1319	619	562	662
11	11	1048	493	461	621
	16	1465	687	606	766
11	11	1153	542	483	643
	16	1612	756	636	796
11	11	1258	592	531	691
	16	1758	824	695	855
11	11	1467	690	578	738
	16	2051	962	761	921
11	11	1677	789	680	840
	16	2344	1099	887	1047
11	11	1886	887	734	894
	16	2637	1237	964	1124
11	11	2096	986	795	1075
	16	2930	1374	1092	1372
11	11	2306	1084	919	1199
	16	3223	1512	1261	1541
11	11	2515	1183	999	1279
	16	3516	1649	1367	1647
11	11	2725	1281	1060	1340
	16	3809	1786	1449	1729
11	11	2934	1380	1116	1396
	16	4102	1924	1527	1807

EN442 afgifte bij 20°C

NOTITIES

jaga

CLIMATE DESIGNERS

Konvektco Nederland bv
De Meerheuvel 6
5221 EA Den Bosch

Tel.: +31 73 631 23 60
Fax: +31 73 631 23 71
www.jaga.nl
info@jaga.nl

Jaga N.V.
Verbindingslaan 16
B-3590 Diepenbeek

Tel.: +32 (0)11 29 41 11
Fax: +32 (0)11 32 35 78
info@jaga.com

Aangezien productontwikkeling een continu proces is, zijn alle vermelde gegevens onder voorbehoud van wijzigingen. Prijzen excl. BTW. Prijzen geldig vanaf 1 juli 2022. Vervangt alle bestaande prijslijsten.