

# jaga

CLIMATE DESIGNERS

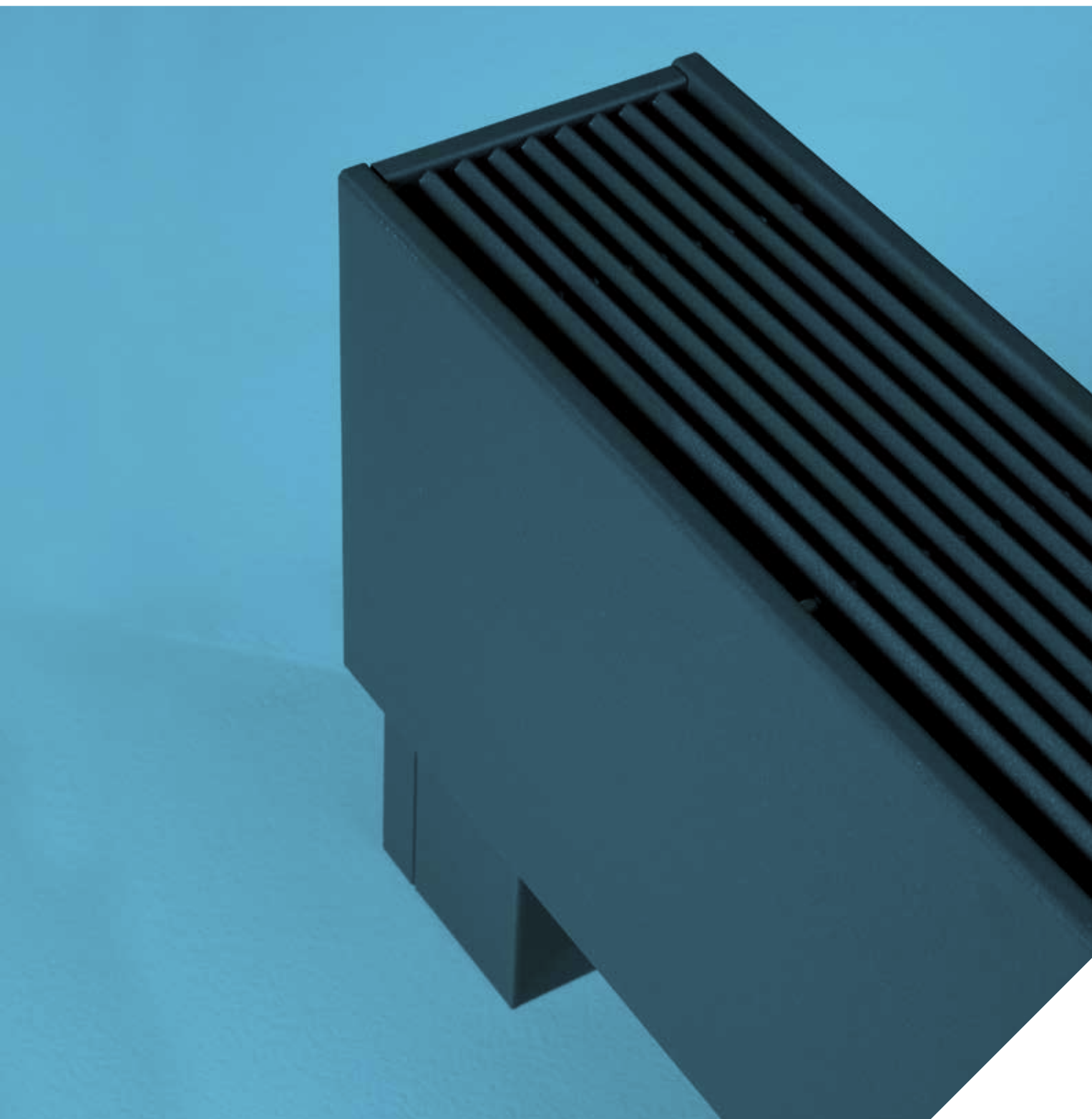
Topení



Light cooling



MINI STOJANOVÝ MODEL HYBRID € 2021.CZ



# jaga

CLIMATE DESIGNERS

## MINI STOJANOVÝ MODEL HYBRID

Nenápadný Herkules

- Pro prostory se širokými okny, prosklenými plochami, zimní zahrady atp.
- Vybaveno ve standardu stojánky pro zakrytí přívodních trubek.
- Bez zbytečných tepelných ztrát.
- Stabilní kryt z jednoho kusu.
- Technologie Low-H<sub>2</sub>O se super vodivým a ultra rychlým výměníkem tepla pro nízkou spotřebu a maximální tepelné záření.
- Síla Twinu pro kompenzaci klesajícího studeného vzduchu kolem prosklených ploch nebo ventilačních mřížek.
- Bezpečná povrchová teplota.
- **30 let záruka** na výměník tepla.



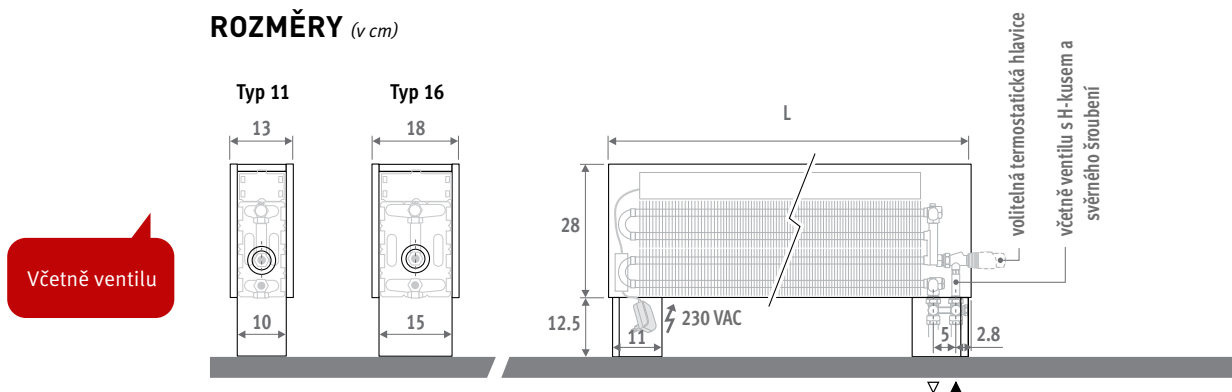


MINI STOJANOVÝ MODEL HYBRID  



# MINI STOJANOVÝ MODEL HYBRID

ROZMĚRY (v cm)



Včetně ventilu

## STANDARDNÍ DODÁVKA

Snadná instalace jednou osobou.

Standardní dodávka:

- předmontovaný radiátor na integrovaných stojáncích, skládající se z jednodílného krytu, stojánky pro zakrytí přírodních trubek, sada DBH s ovládním a zdrojem napětí 24 VDC
- odnímatelná mřížka
- ventil Jaga s H-kusem a svěrná šroubení. Připojení Eurokonus 3/4" ve stojánku, vlevo nebo vpravo
- přímý odvodušňovací ventil 1/8"
- krycí kroužek ve vzhledu ušlechtilé oceli pro boční připojení

## BARVY

Vysoce odolný lak proti oděrkám a UV záření, šetrný k životnímu prostředí.

Standardní barvy:

- dopravní bílá RAL 9016 (133), jemně strukturovaný povrch
- pískovaně šedá metalíza (001), jemná metalická struktura

Další barvy: viz vzorník barev.

## VOLITELNÉ PŘÍSLUŠENSTVÍ

Termostatické hlavice



Příplatek	Termostatická hlavice	Kč
.../AC	Topení	1105
.../AS	Topení	885
.../AW	Topení	727
.../JW	Topení	885
.../HC	Topení a chlazení	1847
.../MA	Topení a chlazení	114

ROZMĚRY	POZICE	VÝKON TOPENÍ Pokojová teplota 20°C				VÝKON CHLAZENÍ Pokojová teplota 27°C		AKUSTICKÝ VÝKON dB(A)	SPOTŘEBA ELEKTRICKÉ ENERGIE Wattů	CENA Standardní barvy Kč	CENA Další barvy Kč	OBJEDNACÍ KÓD
		L cm	B cm	75/65 Watty	55/45 Watty	45/35 Watty	35/30 Watty					
081	11	1	1648	933	589	355	276	26.0	6.3	27141	30462	MIFH.02808111.XXX/00/...
		2	1770	1002	633	381	296	30.0	6.8			
		3	2136	1210	764	460	358	41.8	9.1			
16	16	1	2040	1156	730	439	312	26.0	6.0	29278	32976	MIFH.02808116.XXX/00/...
		2	2188	1239	783	471	335	30.0	6.7			
		3	2936	1663	1050	632	450	42.4	9.0			
101	11	1	2136	1210	764	460	358	26.0	7.8	29381	32803	MIFH.02811011.XXX/00/...
		2	2301	1303	823	495	385	30.0	8.7			
		3	2825	1600	1011	608	473	43.0	12.2			
16	16	1	2630	1490	941	566	403	26.0	7.0	32986	36787	MIFH.02810116.XXX/00/...
		2	2817	1595	1008	606	431	30.0	7.7			
		3	3883	2199	1389	836	595	44.1	10.7			
121	11	1	2612	1479	935	562	437	26.0	8.9	32806	36542	MIFH.02812111.XXX/00/...
		2	2822	1598	1010	607	473	30.0	9.9			
		3	3514	1990	1257	756	589	44.0	14.8			
16	16	1	3242	1836	1160	698	496	26.0	8.7	35767	39905	MIFH.02812116.XXX/00/...
		2	3472	1966	1242	747	532	30.0	9.8			
		3	4830	2735	1728	1039	740	44.8	14.3			
141	11	1	3077	1743	1101	662	515	26.0	10.1	36488	40609	MIFH.02814111.XXX/00/...
		2	3333	1887	1192	717	558	30.0	11.2			
		3	4203	2380	1504	904	704	44.8	17.5			
16	16	1	3844	2177	1376	827	589	26.0	9.6	39398	43932	MIFH.02814116.XXX/00/...
		2	4117	2332	1473	886	630	30.0	10.5			
		3	5777	3272	2067	1243	885	45.4	14.4			
181	11	1	4031	2283	1442	867	675	26.0	12.2	41792	47359	MIFH.02818111.XXX/00/...
		2	4376	2478	1566	942	733	30.0	13.7			
		3	5581	3161	1997	1201	935	46.0	22			
16	16	1	4843	2743	1733	1042	686	26.0	11.5	44316	50323	MIFH.02818116.XXX/00/...
		2	5171	2929	1850	1113	733	30.0	12.8			
		3	7371	4175	2637	1586	1045	46.4	19.6			
241	11	1	5238	2967	1874	1127	877	26.0	14.8	52427	60208	MIFH.02824111.XXX/00/...
		2	5738	3250	2053	1235	961	30.0	16.6			
		3	7648	4331	2736	1646	1281	47.2	28.0			
16	16	1	6916	3917	2475	1488	1059	26.0	16.4	57268	65573	MIFH.02824116.XXX/00/...
		2	7168	4060	2565	1543	1098	30.0	17.7			
		3	10512	5953	3761	2262	1610	48.1	29.7			

vypíšte kód barvy |  
 vložte kód termostatické hlavice |  
 vypíšte kód svěrného šroubení |  
 Přesná trubka měď 15/1 **115**  
 Přesná trubka měď 16/1 **116**  
 VPE/ALU trubka 16/2 **616**  
 VPE/ALU trubka 20/2 **620**  
 (ostatní svěrná šroubení:  
 viz Připojovací sady & Ventily Low-H<sub>2</sub>O)







# **jaga**

## CLIMATE DESIGNERS

Jaga N.V. - Organizační Složka  
Č sl. Armády 325  
253 01 Hostivice

T: +420 220 190 515-6  
F: +420 220 190 519  
info@jagacz.com  
www.jagacz.com

Jaga International  
Verbindingslaan 16  
B-3590 Diepenbeek

T: +32 11 29 41 16  
F: +32 11 29 41 60  
export@jaga.com

Informace v tomto ceníku jsou platné v době vytištění.  
Společnost Jaga si vyhrazuje právo kdykoliv, v souladu se svou inovační politikou, měnit specifikace produktů.  
Všechny ceny jsou bez DPH. Ceny jsou platné od 1. Červenec 2021.  
Tento ceník nahrazuje všechny předchozí