

jaga

CLIMATE DESIGNERS

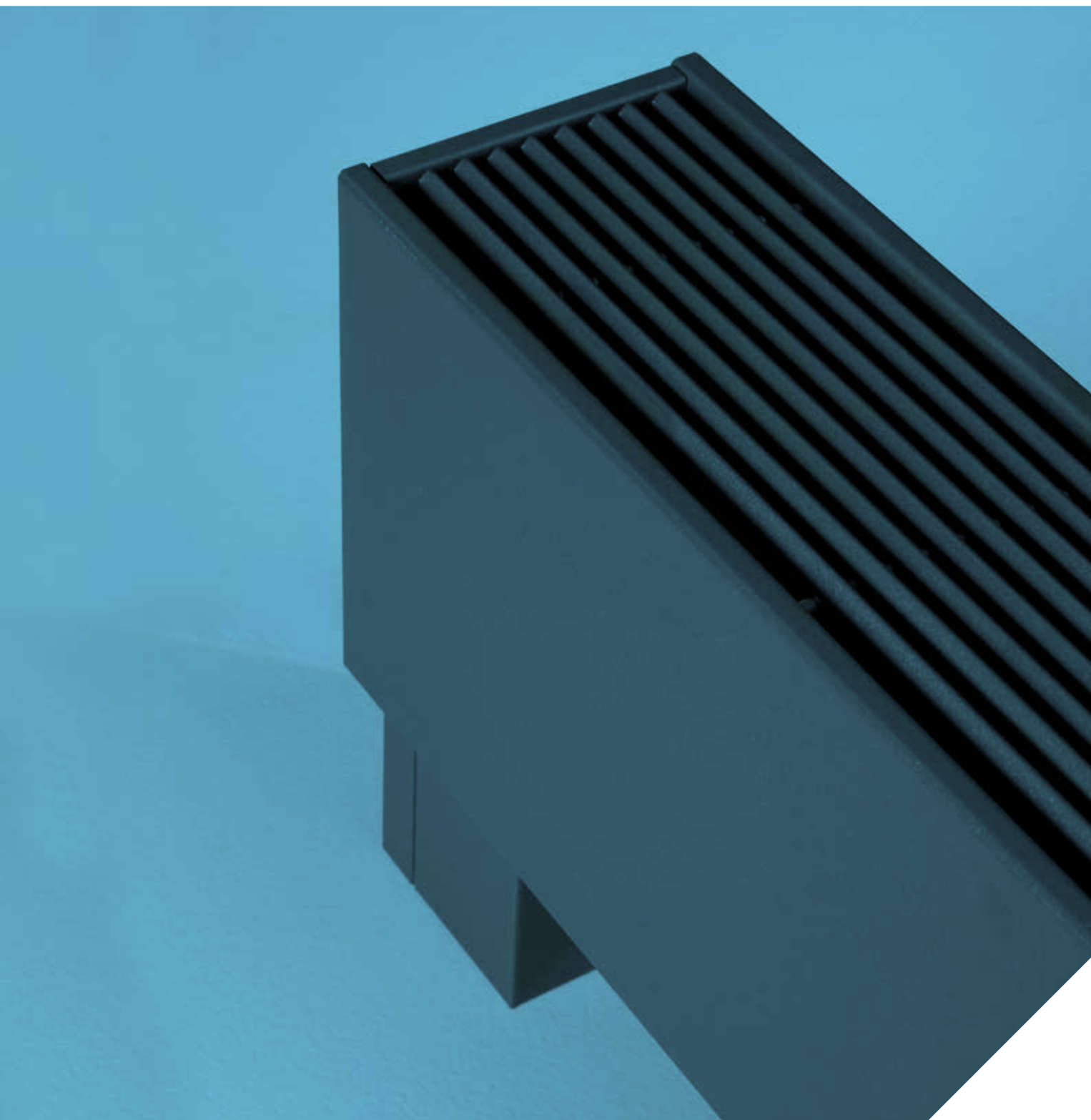
Calefacción



Light cooling



MINI DE PIE DBE € 2021.ES



DISPONIBLE
A PARTIR DEL
1 DE ABRIL DE 2021

MINI PIE HYBRID

Potente a temperatura de agua super baja

- Para estancias con grandes ventanales, fachadas acristaladas, verandas y ventanas con antepechos bajos.
- Estándar con set de conexión y pies cubretuberías.
- No hay pérdida de calor por radiación a través del vidrio.
- Resistente carcasa de una sola pieza.
- Tecnología Low-H₂O con intercambiador de calor superconductor y ultrarápido para mínimo consumo de energía y máxima emisión de calor.
- Twin Power para una compensación más rápida del aire frío proveniente de las fachadas acristaladas o de las rejillas de ventilación en la ventana.
- Temperatura de contacto segura.
- **30 años de garantía** en el intercambiador de calor.



MINI PIE HYBRID

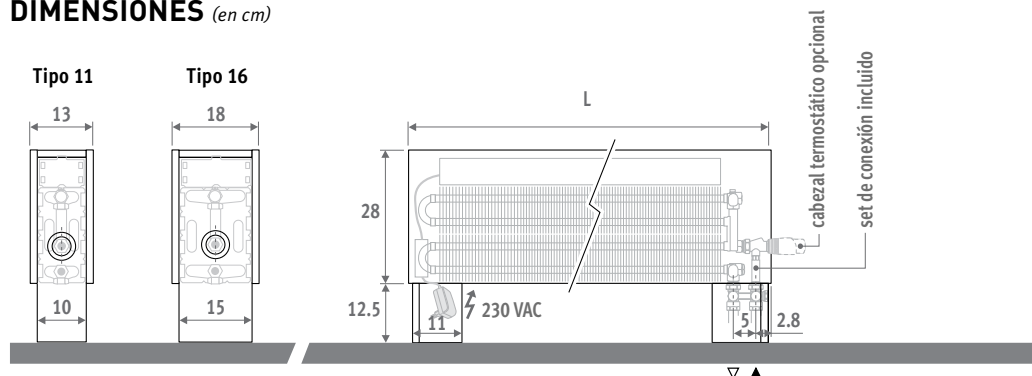
DISPONIBLE
A PARTIR DEL
1 DE ABRIL DE 2021



MINI PIE HYBRID

DIMENSIONES (en cm)

SET DE CONEXIÓN INCLUIDO



ENTREGA

Fácil de instalar por una sola persona.

Suministro estándar:

- radiador totalmente premontado con pies integrados, compuesto por: carcasa, pies cubretuberías, set DBE incluyendo mando, control y fuente de alimentación 24 VDC
- rejilla extraíble
- H-válvula termostática Jaga y racores. Conexiones de 3/4" Eurocono en el pie, a la izquierda o a la derecha. Indicar los códigos de los racores en el código de pedido
- purgador recto 1/8"
- embellecedor efecto acero inoxidable para la abertura de conexión

COLORES

Respetuoso con el medio ambiente, lacado con polvo resistente al rayado con alta resistencia a los UV.

Colores estándar:

- blanco tráfico RAL 9016 (133), "soft touch" satinado ligeramente estructurado
- gris metálico arena (001), textura fina metálica

Otros colores: ver carta de colores pág. 410.

OPCIONES

Cabezales termostáticos



Sobrecoste Cabezal termostático	€
.../AC	43,00
.../AS	34,00
.../AW	28,00
.../HC	77,00
.../JW	34,00
.../MA	4,40

DIMENSIONES	POSICIÓN	CALEFACCIÓN Temperatura ambiente 20 °C				COELEN Kamertemperatuur 27 °C	NIVEL DE PRESIÓN SONORA dB(A)	CONSUMO DE ENERGÍA ELÉCTRICA W	PRECIO		CÓDIGO PEDIDO	
		L	B	75/65	55/45	45/35			35/30	16/18		Color estándar
cm	cm	Wattios	Wattios	Wattios	Wattios	Watt		€	€			
081	11	1	1648	933	589	355	276	26.0	6.3	786,00	939,00	MIFH.02808111.XXX/00/...
		2	1770	1002	633	381	296	30.0	6.8			
		3	2136	1210	764	460	358	41.8	9.1			
	16	1	2040	1156	730	439	312	26.0	6.0	868,00	1029,00	MIFH.02808116.XXX/00/...
		2	2188	1239	783	471	335	30.0	6.7			
		3	2936	1663	1050	632	450	42.4	9.0			
101	11	1	2136	1210	764	460	358	26.0	7.8	894,00	1050,00	MIFH.02811011.XXX/00/...
		2	2301	1303	823	495	385	30.0	8.7			
		3	2825	1600	1011	608	473	43.0	12.2			
	16	1	2630	1490	941	566	403	26.0	7.0	1010,00	1177,00	MIFH.02810116.XXX/00/...
		2	2817	1595	1008	606	431	30.0	7.7			
		3	3883	2199	1389	836	595	44.1	10.7			
121	11	1	2612	1479	935	562	437	26.0	8.9	966,00	1131,00	MIFH.02812111.XXX/00/...
		2	2822	1598	1010	607	473	30.0	9.9			
		3	3514	1990	1257	756	589	44.0	14.8			
	16	1	3242	1836	1160	698	496	26.0	8.7	1096,00	1271,00	MIFH.02812116.XXX/00/...
		2	3472	1966	1242	747	532	30.0	9.8			
		3	4830	2735	1728	1039	740	44.8	14.3			
141	11	1	3077	1743	1101	662	515	26.0	10.1	1040,00	1215,00	MIFH.02814111.XXX/00/...
		2	3333	1887	1192	717	558	30.0	11.2			
		3	4203	2380	1504	904	704	44.8	17.5			
	16	1	3844	2177	1376	827	589	26.0	9.6	1184,00	1370,00	MIFH.02814116.XXX/00/...
		2	4117	2332	1473	886	630	30.0	10.5			
		3	5777	3272	2067	1243	885	45.4	14.4			
181	11	1	4031	2283	1442	867	675	26.0	12.2	1353,00	1574,00	MIFH.02818111.XXX/00/...
		2	4376	2478	1566	942	733	30.0	13.7			
		3	5581	3161	1997	1201	935	46.0	22			
	16	1	4843	2743	1733	1042	686	26.0	11.5	1563,00	1796,00	MIFH.02818116.XXX/00/...
		2	5171	2929	1850	1113	733	30.0	12.8			
		3	7371	4175	2637	1586	1045	46.4	19.6			
241	11	1	5238	2967	1874	1127	877	26.0	14.8	1775,00	2055,00	MIFH.02824111.XXX/00/...
		2	5738	3250	2053	1235	961	30.0	16.6			
		3	7648	4331	2736	1646	1281	47.2	28.0			
	16	1	6916	3917	2475	1488	1059	26.0	16.4	2100,00	2395,00	MIFH.02824116.XXX/00/...
		2	7168	4060	2565	1543	1098	30.0	17.7			
		3	10512	5953	3761	2262	1610	48.1	29.7			

indicar código de color |
introduce el código del cabezal termostático

completar con el código del racor

- Tubo de cobre / acero fino 15/1 **115**
- Tubo sintético 16/2 **216**
- Tubo PER/ALU 16/2 **316**

otros racores ver "Sets de conexión y válvulas"



jaga

CLIMATE DESIGNERS

Jaga España
Conves Termic s.l.

Jaga International
Verbindingslaan 16
B-3590 Diepenbeek

Tel.: 902 002 456
M+34 673514587
proyectos@conves.es
www.jaga.info

T: +32 11 29 41 16
F: +32 11 29 41 60
export@jaga.com
www.jaga.com

La información de esta lista de precios es correcta en el período indicado. Jaga se reserva el derecho de cambiar las especificaciones de sus productos en cualquier momento en línea con su política de continua mejora e innovación.
Precios válidos desde el 1 de febrero de 2021. IVA no incluido en todos los precios.
Reemplaza a todas las listas de precios anteriores.