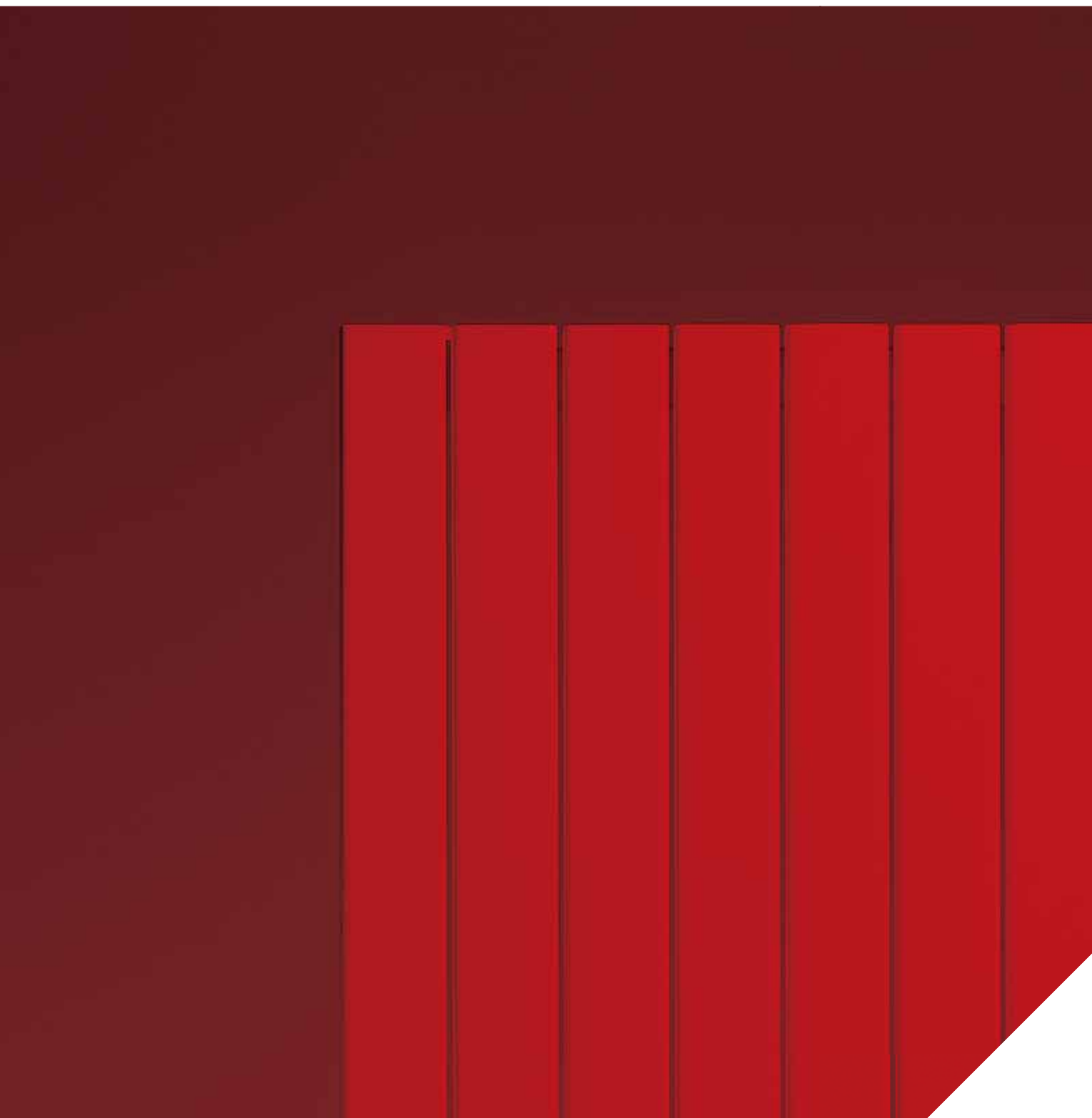


jaga
CLIMATE DESIGNERS

Verwarmen 

PANEL PLUS VERTICAAL € 2020.NL



jaga

CLIMATE DESIGNERS

PANEL PLUS

Warmtepaneel zonder meer

Gestroomlijnd en slank design. De Panel Plus kan als verticale wandradiator gebruikt worden, maar er is ook een super-compact en solide plintmodel en een horizontale versie. De sobere vormgeving met achterliggende collectoren geeft de Panel Plus een rustige en kwalitatieve uitstraling.

Horizontale uitvoering: zie pag. 68.
Vrijstaande uitvoering: zie pag. 160.

PANEL PLUS VERTICAAL verkeerswit 333



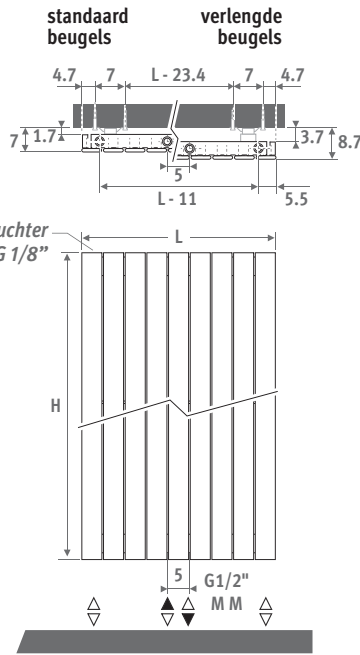
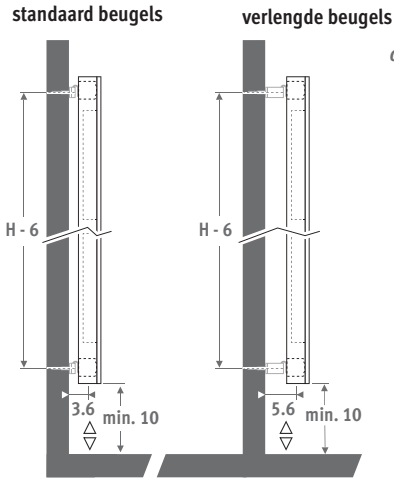


PANEL PLUS 



AFMETINGEN (in cm)

- standaard aansluiting
- variante



LEVERING

- universele middenaansluiting MM en 18/81 beneden
- wandbevestigingsset met standaard en verlengde muurbeugels
- gechromeerde ontluchter en 3 dichte stoppen G1/2"

KLEUREN

Milieuvriendelijk gelakt met krasvaste poedercoating met hoge UV-bestendigheid.

Standaard kleuren:

- verkeerswit RAL 9016 (333), satijnmat
 - zandstraalgrijs (001), fine texture metallic
- Andere kleuren: zie kleurenkaart.

AANSLUITING

Code:

1ste cijfer = aanvoer

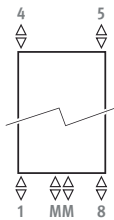
2 de cijfer = retour

Standaard aansluiting: universele onderaansluiting MM, aanvoer links of rechts.

Onderaansluiting 18 of 81 is eveneens mogelijk bij bestelcode MM.

Bovenaansluiting (geen meerprijs):

code 45 of 54 opgeven. Ontluchter op de CV-leiding voorzien.



AANSLUITSETS

Aansluiting naar de wand met een Deco-Pro ventiel

Inclusief thermostaatkop en klemkoppelingen



set	naam	€
48	GEBORSTELD RVS	€
	CODE.PW3.PS.1...	276,30
41	CHROOM	€
	CODE.PW3.AW.1...	173,50
	CODE.PW3.AC.1...	192,30

code klemkoppeling invullen

Dunwandig metaal 15/1	115
Dunwandig metaal 16/1	116
Dunwandig metaal 18/1	118
VPE/ALU 16/2	316
VPE/ALU 18/2	318

Zie hoofdstuk "Aansluitsets & Ventielen Eye-catchers" voor alle aansluitmogelijkheden en technische informatie.

Horizontale uitvoering: zie pag. 68.
Vrijstaande uitvoering: zie pag. 160.

PANEL PLUS

code hoogte lengte kleur aansl.
PPVW . 180 024 . XXX /MM
kleurcode invullen

	Watt 75/65	Watt 55/45	€ st. kleur	€ andere
L H 180				
024	584	297	564,20	677,10
031	730	371	691,80	830,10
037	875	444	818,90	982,80
043	1021	519	948,00	1137,70
050	1167	593	1078,20	1294,10
056	1313	667	1207,10	1448,40
062	1459	741	1332,70	1599,30
069	1605	815	1418,60	1702,30
075	1751	889	1501,50	1801,80
081	1897	964	1586,90	1904,30
087	2043	1038	1671,90	2006,30
094	2189	1112	1756,00	2107,20
L H 200				
024	644	329	598,30	717,90
031	805	411	737,60	885,10
037	965	493	877,20	1052,60
043	1126	575	1016,90	1220,40
050	1287	657	1159,20	1391,10
056	1448	739	1299,10	1558,80
062	1609	821	1437,10	1724,40
069	1770	904	1527,70	1833,20
075	1931	986	1619,80	1943,80
081	2092	1068	1708,80	2050,40
087	2253	1150	1798,90	2158,80
094	2414	1232	1889,40	2267,10
L H 220				
024	700	359	635,20	762,00
031	876	450	787,10	944,30
037	1051	539	936,90	1124,30
043	1226	629	1087,10	1304,70
050	1401	719	1239,30	1487,10
056	1576	809	1389,20	1667,30
062	1751	899	1541,30	1849,60
069	1926	988	1636,50	1963,80
075	2101	1078	1734,40	2081,30
081	2276	1168	1831,00	2197,20
087	2451	1258	1926,10	2311,30
094	2627	1348	2024,10	2429,00
L H 240				
024	754	389	673,30	808,00
031	943	486	834,20	1000,90
037	1131	583	995,30	1194,10
043	1320	681	1156,30	1387,40
050	1508	777	1322,20	1586,60
056	1697	875	1483,00	1779,50
062	1885	972	1644,30	1973,10
069	2074	1069	1745,10	2094,20
075	2262	1166	1849,60	2219,40
081	2451	1264	1952,20	2342,40
087	2639	1361	2055,30	2466,10
094	2828	1458	2157,60	2589,30

EN442 afgifte bij 20°C

jaga

CLIMATE DESIGNERS

Konvektco Nederland bv
De Meerheuvel 6
5221 EA Den Bosch

Tel.: +31 73 631 23 60
Fax: +31 73 631 23 71
www.jaga.nl
info@jaga.nl

Jaga N.V.
Verbindingslaan 16
B-3590 Diepenbeek

Tel.: +32 (0)11 29 41 11
Fax: +32 (0)11 32 35 78
info@jaga.com

Aangezien productontwikkeling een continu proces is, zijn alle vermelde gegevens onder voorbehoud van wijzigingen. Prijzen excl. BTW. Prijzen geldig vanaf 1 april 2020. Vervangt alle bestaande prijslijsten.