



jaga



Eyecatchers

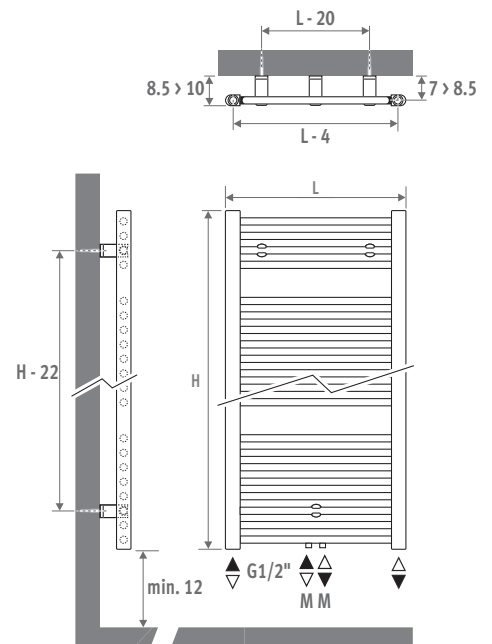
SANI BASIC & BOW

€ 2019.BELU



DIMENSIONS (en cm)

BASIC



LIVRAISON

- MM et 18/81 en-dessous
- kit de fixation mural
- purgeur et 3 bouchons chromés G 1/2"

COULEURS

Peinture écologique avec revêtement en poudre anti-rayure et haute résistance UV.

Sani Basic

Couleurs standards:

- blanc circulation RAL 9016 (233), laque brillante lisse
- gris sablé (001), métallique fine texture

Autres couleurs: voir carte de couleurs.

Sani Bow

Seulement blanc circulation RAL 9016 (233), laque brillante lisse.

RACCORDEMENT

Code:

1° chiffre = départ

2° chiffre = retour

Raccordement standard:

- raccordement universel en bas, code MM, départ à gauche ou à droite.

Raccordement 18 ou 81 également possible.

- raccordement monopoint: voir chapitre "Kits de raccordement & Vannes" kit 81/82.

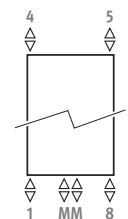
- raccordement en monotube est également possible avec raccordement MM et kit de raccordement 41 ou 42.

Autres raccordements

(pas de supplément de prix):

En cas d'inscription d'un autre code de raccordement, le raccordement MM subsiste.

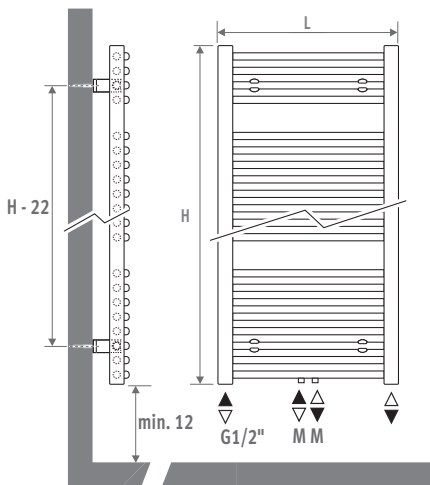
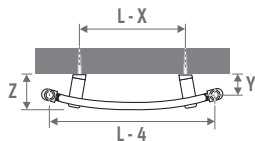
- raccordement en haut: indiquer code 45 ou 54. Le tube injecteur est livré. À monter dans le retour. Prévoir un purgeur sur la tuyauterie.
- résistance électrique et mixte: voir chapitre "Pièces détachées et Options"



SANI BASIC & SANI BOW



BOW



L	X	Y	Z
050	25.0	5.2 x 6.4	8.6 x 9.6
060	22.0	5.4 x 6.4	9.3 x 10.3
075	18.5	9.3 x 10.3	10.5 x 11.5

BASIC

code hauteur longueur couleur rac.
SBAW . 094 050 . XXX /MM
 remplir code de couleur

	Watts 75/65	Watts 55/45	€ couleur st.	€ autre
L H 094				
050	427	224	346,50	415,80
060	505	265	364,90	437,90
075	620	326	378,90	454,60
L H 132				
050	605	317	424,80	509,80
060	706	370	446,70	536,00
075	865	455	473,30	567,90
L H 170				
050	775	405	502,70	603,40
060	906	476	528,40	634,10
075	1107	583	567,50	681,10
L H 198				
050	---	---	---	---
060	1081	567	610,70	732,70
075	1317	694	671,10	805,30

BOW

code hauteur longueur couleur rac.
SBOW . 094 050 . 233 /MM

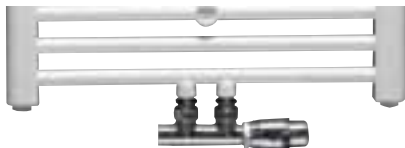
	Watts 75/65	Watts 55/45	€
L H 094			
050	444	237	370,90
060	528	283	390,50
075	656	351	405,60
L H 132			
050	618	329	454,50
060	732	391	478,10
075	911	488	506,40
L H 170			
050	788	419	537,90
060	938	500	565,40
075	1159	622	607,20
L H 198			
050	---	---	---
060	1122	597	737,60
075	1373	738	864,60

Émission EN442 à 20°C

KITS DE RACCORDEMENT

Kits de raccordement vers le mur avec une vanne Deco Pro

Tête thermostatique et raccords bicônes inclus



kit 48

ACIER INOX. BROSSÉ

€



CODE.PW3.PS.1...

220,00

kit 41

CHROMÉ

€



CODE.PW3.AW.1...

143,40



CODE.PW3.AC.1...

155,40

indiquer code raccord bicône

- Tube métallique de précision 15/1 115
- Tube métallique de précision 16/1 116
- Tube métallique de précision 18/1 118
- Synthétique 12/1 213
- Multicouches PER/ALU 16/2 316
- Multicouches PER/ALU 18/2 318

Autres kits de raccordement et raccords bicônes

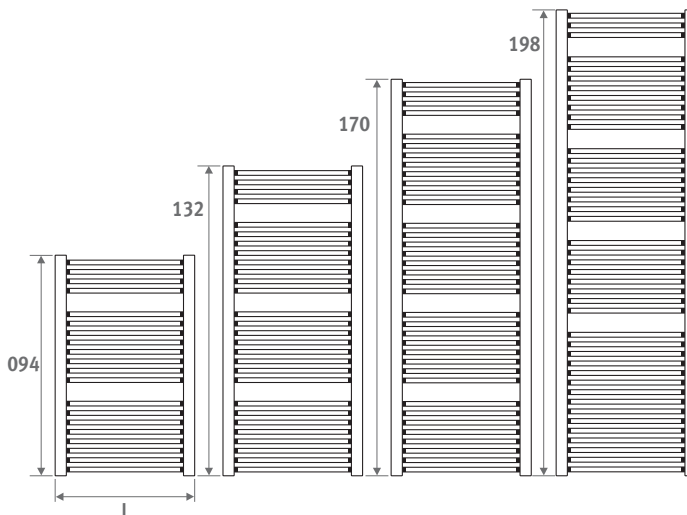
Voir chapitre "Kits de raccordement & Vannes" pour toutes possibilités de raccordement et données techniques.



SANI BASIC

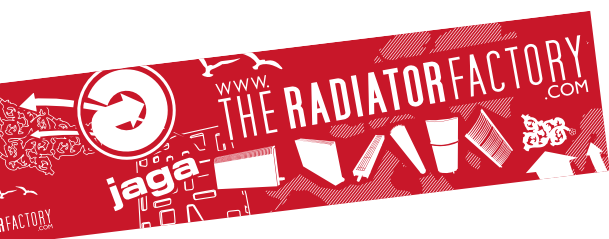


SANI BOW



Résistance électrique
Eco Comfort: voir p. 370





Jaga S.A.
Verbindingslaan 16
B-3590 Diepenbeek

Tél.: +32 (0)11 29 41 11
Fax: +32 (0)11 32 35 78
E-mail: info@jaga.com

Vu que le développement des produits constitue un processus continu,
toutes ces données sont mentionnées sous réserve de modifications éventuelles.
Prix en Euro, hors TVA. Prix valables dès le 1^{er} Janvier 2019. Remplace tous les tarifs précédents.