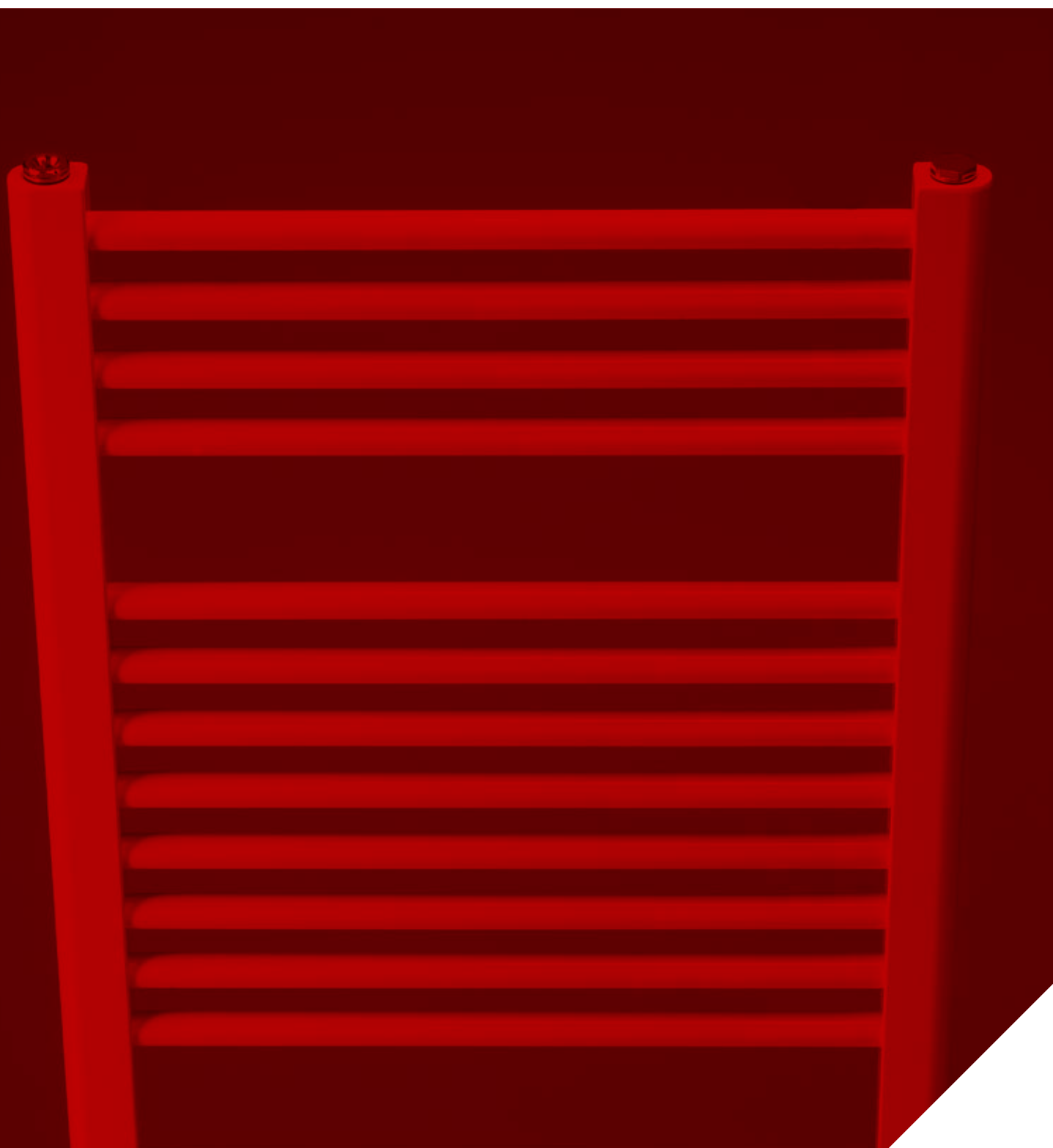


# jaga

CLIMATE DESIGNERS

Heizen 

SANI BASIC € 2021.DE

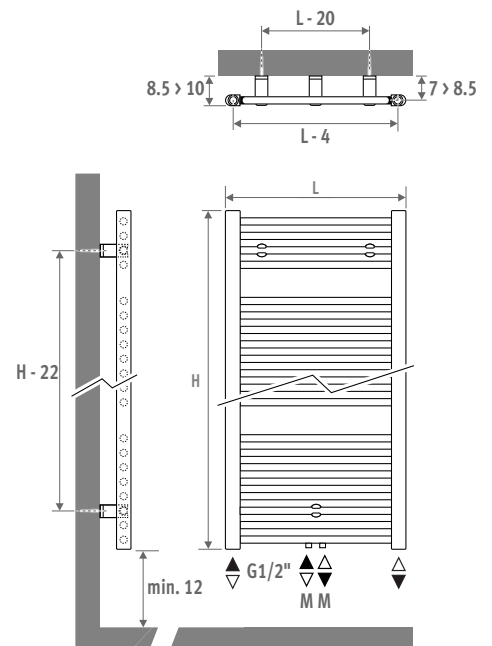


€.DE 07/2021



## ABMESSUNGEN (in cm)

### BASIC



## LIEFERUNG

- MM und 18/81 unten
- Wandbefestigungssatz
- chromierter Entlüfter und 3 Ablassstopfen G1/2"

## FARBEN

Umweltfreundlich lackiert mit kratz- und stossfester Oberflächenbeschichtung mit hoher UV-Beständigkeit.

Standard Farben:

- Verkehrsweiss RAL 9016 (233), glatt satin glänzend

## ANSCHLUSS

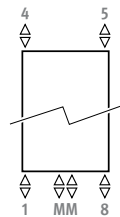
Kode:

1° Ziffer = Vorlauf

2° Ziffer = Rücklauf

Standardanschluss:

- Universal Unteranschluss, Kode /MM, Vorlauf links oder rechts. Anschluss 18 oder 81 ist auch möglich



- Einpunktanschluss: siehe "Anschlussätze & Ventile" Satz 81/82.

- Einrohranschluss MM zusammen mit Anschlussatz 41 oder 42 ist möglich.

Andere Anschlüsse (ohne Mehrpreis):

Bei Angabe einer anderen Anschlusskode statt MM wird dieser Anschluss trotzdem beibehalten.

- Obenanschluss: Kode 45 oder 54 angeben. Das Strahlrohr wird ohne Mehrpreis mitgeliefert und muss im Rücklauf montiert werden. Einen Entlüfter an die Zentralheizung montieren.
- Elektro-Heizelement und Kombi: Siehe "Einzelteile & Optionen"

# SANI BASIC

## BASIC

Kode Höhe Länge Farbe Anschl.  
**SBAW . 094 050 . XXX /MM**  
 Farbkode ausfüllen

	Watt 75/65	Watt 55/45	€ st. Farbe
<b>L H 094</b>			
<b>050</b>	427	223	<b>408,00</b>
<b>L H 132</b>			
<b>050</b>	605	315	<b>499,00</b>
<b>060</b>	706	368	<b>525,00</b>
<b>L H 170</b>			
<b>050</b>	775	402	<b>591,00</b>
<b>060</b>	906	472	<b>621,00</b>
<b>L H 198</b>			
<b>060</b>	1081	563	<b>696,00</b>
<b>075</b>	1317	689	<b>754,00</b>

Wärmeleistung nach EN442 bei 20°C

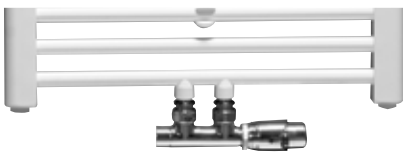


**Elektro-Heizelement**  
siehe S. 378

## ANSCHLUSSSÄTZE

### Anschlusssatz zur Wand mit einem Deco-Pro Ventil

Inklusive Thermostatkopf und Klemmringverschraubungen



Satz  
48

**GEBÜSTETER EDELSTAHL €**



CODE.PW3.PS.1... **235,00**

Satz  
41

**CHROMIERT €**



CODE.PW3.AW.1... **101,00**



CODE.PW3.AC.1... **113,00**

Kode Klemmringverschraubung angeben

Präzisionsmetallrohr 15/1 **115**

Präzisionsmetallrohr 16/1 **116**

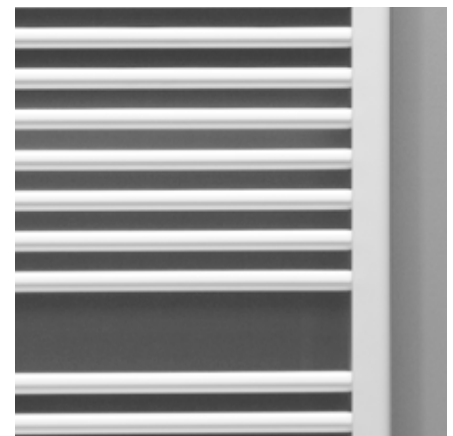
Präzisionsmetallrohr 18/1 **118**

VPE/ALU 16/2 **316**

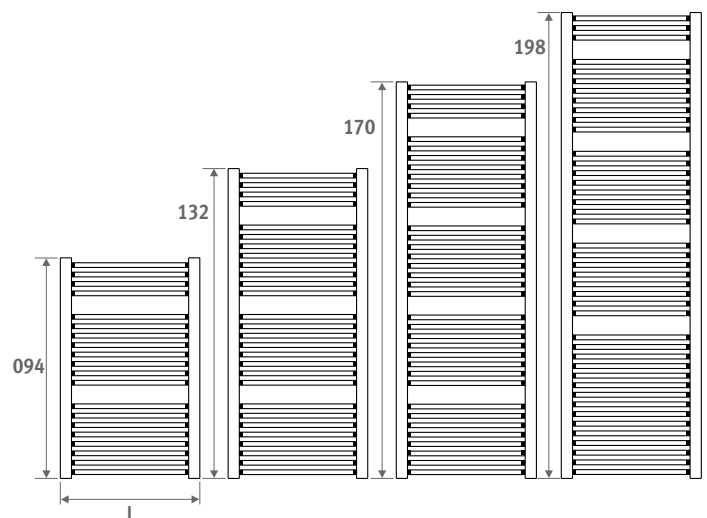
VPE/ALU 18/2 **318**

### Andere Anschlusssätze und Klemmringverschraubungen

Siehe "Anschlusssätze und Ventile Eyecatchers" für alle Anschlussmöglichkeiten und technische Informationen.



SANI BASIC



# jaga

## CLIMATE DESIGNERS

### **Jaga Deutschland GmbH**

Neuer Zollhof 1  
D-40221 Düsseldorf  
T +49 (0)211 310 27 30  
info@jaga.de  
www.jaga.com

### **Jaga N.V Austria Südtirol/Swiss**

Herr Ewald Apperle  
Josef-Koch-Straße 28  
6460 Imst  
T +43 (0)650 800 80 99  
jaga-austria@aon.at  
www.jaga.com

### **Jaga Schweiz und Norditalien**

Herr Helmut Melchior  
T +49 (0)152 225 996 70  
hmelchior@jaga.de  
www.jaga.com

### **SHOWROOMS**

#### **Düsseldorf**

Product Presentation Center  
Neuer Zollhof 1  
D-40221 Düsseldorf  
T +49 (0)211 310 27 30  
info@jaga.de

#### **Hamburg**

Fliesen Dörfer GmbH  
Schimmelmannstr. 157  
D-22043 Hamburg  
T +49 (0)406 969 680

Alle anderen Länder  
Jaga International - Verbindingslaan 16 - B-3590 Diepenbeek  
T +32 (0)11 29 41 16 - F +32 (0)11 29 41 60 - export@jaga.com - www.jaga.com

Diese Preisliste ist treu dem letzten Stand unserer Produkte erstellt worden.  
Da die Entwicklung sowie die Erneuerung der Produkte zeitlos weiter geht,  
sind alle Angaben bei eventuellen Änderungen unter Vorbehalt.  
Preise in Euro, ohne MwSt. Preise gültig ab 1. Juli 2021.  
Hiermit werden alle vorhergehenden Preislisten ungültig.