

jaga

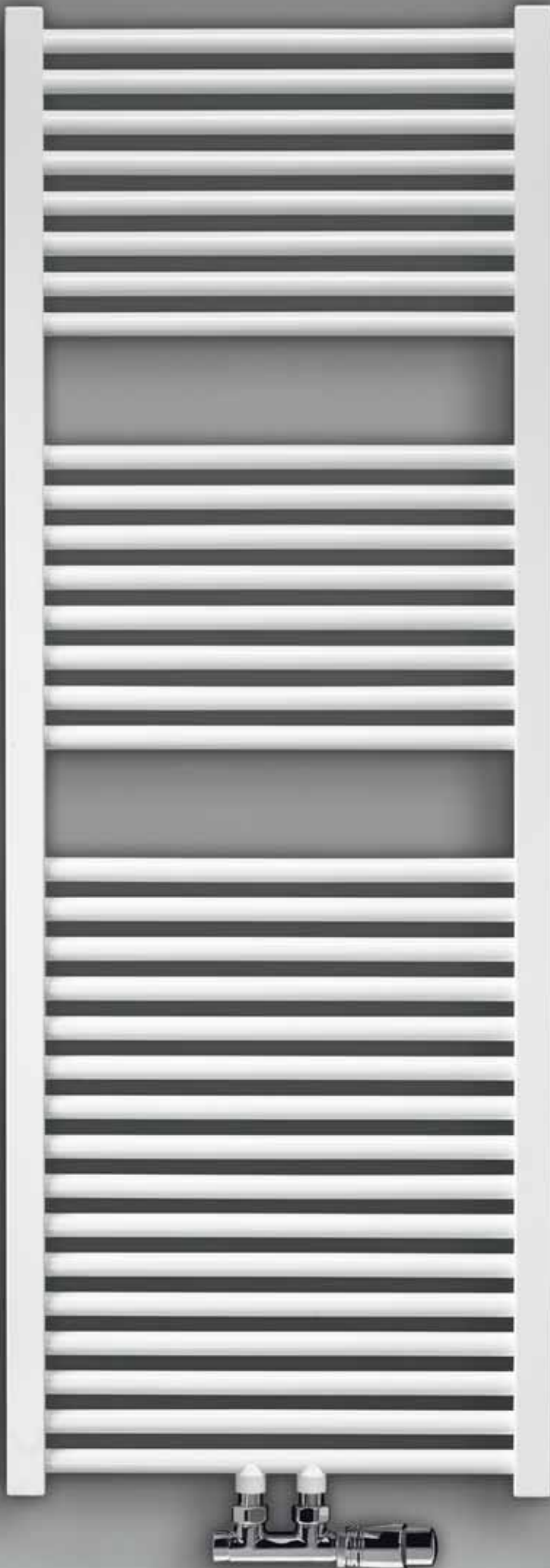
CLIMATE DESIGNERS

Calificación

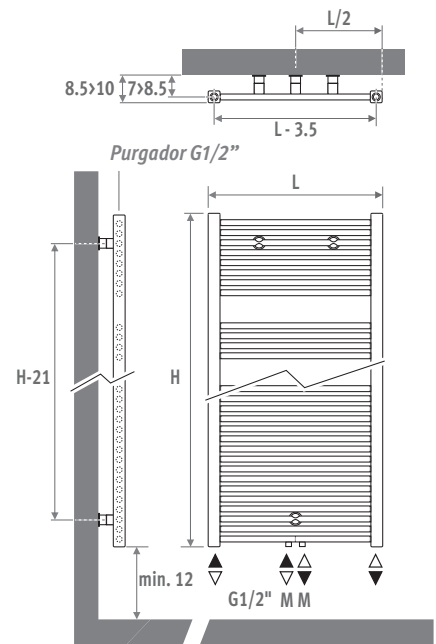


SANI RONDA € 2020.ES





DIMENSIONES (en cm)



ENTREGA

- conexión central inferior MM
- juego de fijación a pared
- purgador cromado y 3 tapones de vaciado G1/2"

COLORES

Respetuoso con el medio ambiente, lacado con polvo resistente al rayado con alta resistencia a los UV.

Colores estándar:

- blanco tráfico RAL 9016 (233), acabado brillo satinado liso
- gris metálico arena (001), fina textura metálica

Otros colores: ver carta de colores.

También disponible en versión cromada.

CONEXIÓN

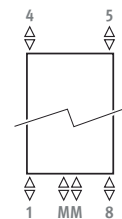
Código:

1er número = impulsión

2º número = retorno

Conexión estándar:

- conexión central MM inferior o superior, impulsión izquierda o derecha. Conexión 18 o 81 también es posible



Otras conexiones:

Al especificar un código distinto a MM, esta conexión se elimina (sin sobrecoste - plazo de entrega más largo).

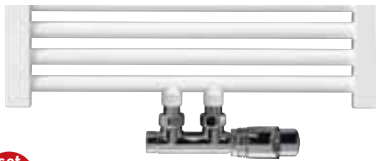
- conexión superior: añadir código 45 o 54. Tubo de difusión incluido, para montar en el retorno. Colocar siempre purgadores en la tubería de calefacción.
- conexión lateral: especificar código 32, 67, 41 o 58
- único punto de conexión: ver sección "Sets de conexión y válvulas" - set 81/82. No es posible con un radiador con pies.
- conexión monotubo con código MM y set de conexión 41 o 42.
- resistencia eléctrica y conexión mixta: ver "Opciones y Componentes"

SANI RONDA

SETS DE CONEXIÓN

Conexión a la pared con una válvula Deco-Pro

Cabezal termostático y racores incluidos.



set 48 **ACERO INOXIDABLE BRUÑIDO** €

CODE.PW3.PS.1... **238,00**

set 41 **CROMADO** €

CODE.PW3.AW.1... **153,00**

CODE.PW3.AC.1... **167,00**

completar con el código del racor

Tubo de cobre / acero fino 15/1 **115**

Tubo de cobre / acero fino 16/1 **116**

Tubo de cobre / acero fino 18/1 **118**

Tubo PER/ALU 16/2 **316**

Tubo PER/ALU 18/2 **318**

Otros sets de conexión y racores de compresión

Ver sección "Sets de conexión y válvulas" para todas las opciones de conexión e información técnica.

código	altura	longitud	color	con.
SROW . 063 040 . XXX /MM				
indicar código de color —				

watios	watios	€	€
65/55	55/45	color est.	otro

L	H 093		
050	371 257	531,00	637,00
060	436 302	568,00	681,00

L	H 122		
040	410 283	586,00	703,00
050	499 344	602,00	722,00
060	587 405	628,00	753,00

L	H 137		
040	462 318	628,00	753,00
050	563 388	646,00	775,00
060	664 457	674,00	809,00
070	765 526	703,00	843,00

L	H 175		
040	572 392	743,00	891,00
050	695 477	766,00	919,00
060	819 562	800,00	959,00
070	942 647	839,00	1006,00
080	1066 732	878,00	1053,00

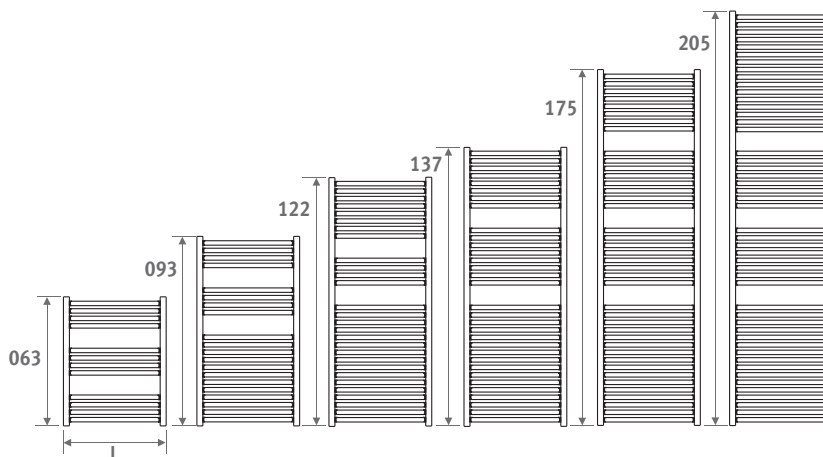
L	H 205		
060	979 670	927,00	1112,00
070	1125 770	978,00	1174,00
080	1271 871	1029,00	1235,00

Emisión cromado = -35% Emisiones según EN442 a 20°C de temperatura ambiente
Factor corrección de 65/55 a 75/65: 1,34

Barras más juntas especial para sistemas de muy baja temperatura de agua



Resistencia eléctrica ver pág. 374



jaga

CLIMATE DESIGNERS

Jaga España
Conves Termic s.l.

Jaga International
Verbindingslaan 16
B-3590 Diepenbeek

Tel.: 902 002 456
M+34 673514587
proyectos@conves.es
www.jaga.info

T: +32 11 29 41 12
F: +32 11 29 41 60
export@jaga.com
www.jaga.com

La información de esta lista de precios es correcta en el período indicado. Jaga se reserva el derecho de cambiar las especificaciones de sus productos en cualquier momento en línea con su política de continua mejora e innovación.
Precios válidos desde el 1 de enero de 2020. IVA no incluido en todos los precios.
Reemplaza a todas las listas de precios anteriores.