

STRADA HYBRID € 2020.BELU



STRADA HYBRID

Le radiateur le plus compact pour le chauffage ou le chauffage + refroidissement

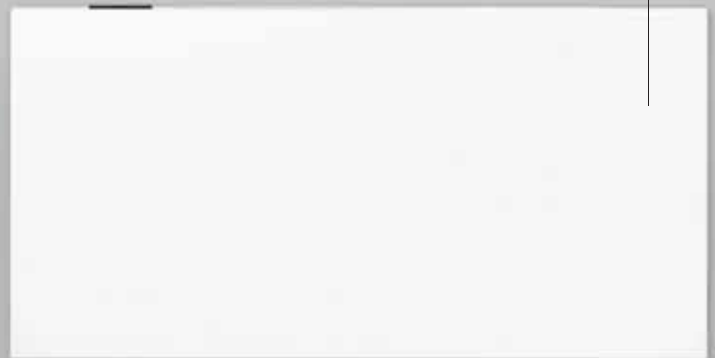
- **Chauffe de façon efficace et confortable avec la température d'eau la plus basse**
- **Refroidissement sans condensation peu énergivore en combinaison avec chaque pompe à chaleur.**
- **Améliore le rendement saisonnier de chaque pompe à chaleur**
- **Permet aux chaudières à condensation de fonctionner à leur température la plus basse et à leur rendement maximal**

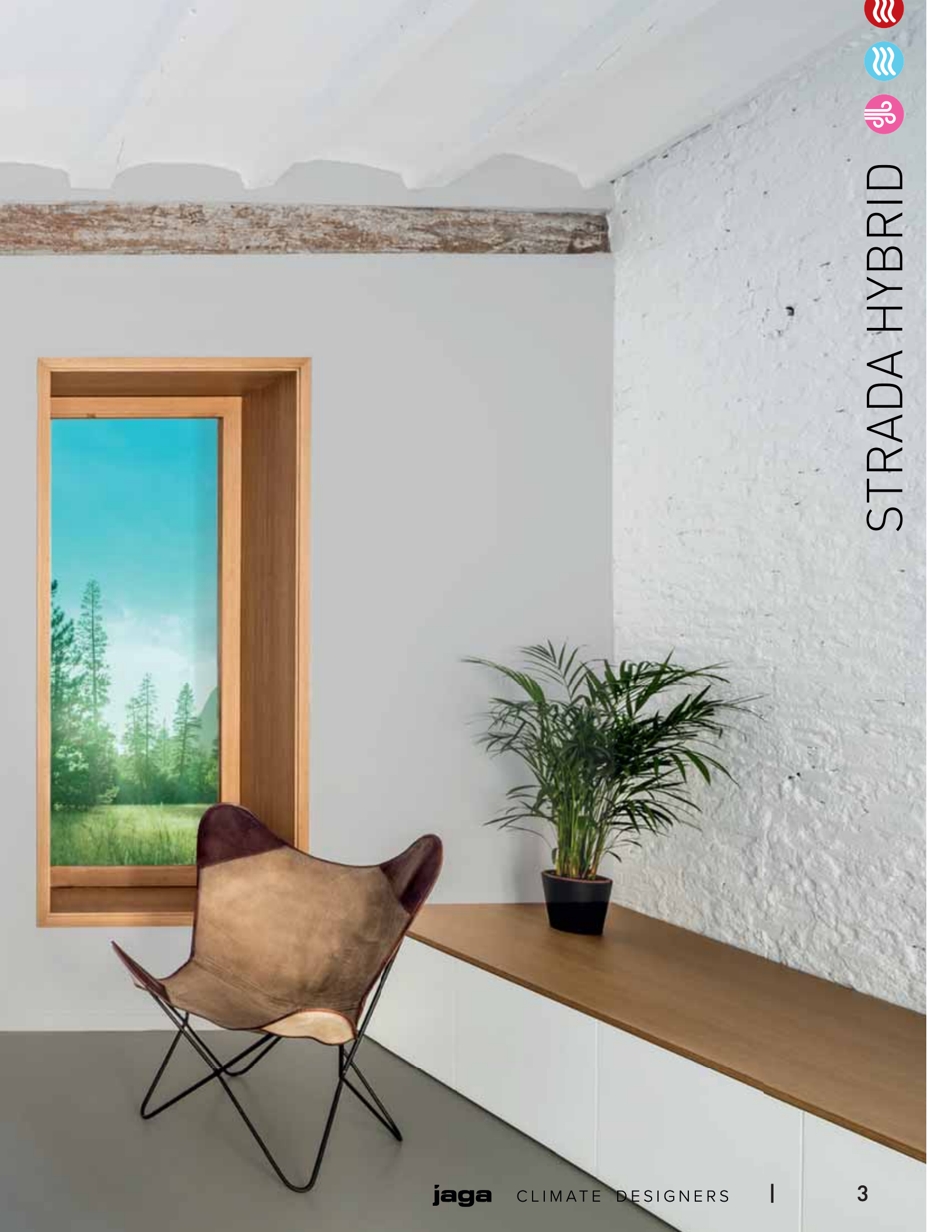
Convient également au Jaga Light cooling

Des concepteurs du premier radiateur dynamique à basse température.



Strada Hybrid T16
H50 x L120
● 55/45/20: 2735 Watt
● 16/18/27: 740 Watt

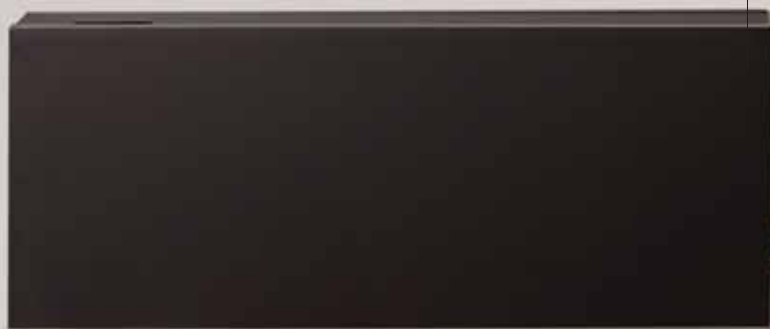




STRADA HYBRID



Strada Hybrid T11
H35 x L100
Ⓜ 55/45/20: 1600 Watt
Couleur noir graphite RAL 7021
avec tête thermostatique Jaga JB.



CHAUFFAGE OU CHAUFFAGE + LIGHT COOLING : LE RADIATEUR À POMPE À CHALEUR IDÉAL

EMISSION IMPORTANTE À TOUTES LES TEMPÉRATURES D'EAU, CHAUDES ET FROIDES

Les nouvelles installations écologiques ont besoin d'un meilleur système d'émission. Il doit fournir une chaleur agréable à faible température d'eau et une fraîcheur suffisante en cas de refroidissement sans condensation. Les radiateurs Jaga Hybrid comprennent le tout nouveau système DBH. DB signifie Dynamic Boost afin d'augmenter sensiblement la capacité du radiateur. Le H de Hybrid réfère à un double fonctionnement : chauffage et Jaga Light cooling®.

- Avec Strada Hybrid, vous disposez d'une solution climatique totale à la maison dans laquelle chaque fonction est contrôlée de façon optimale afin de vous garantir le confort le plus élevé pour une consommation d'énergie minimale.
- standard, adapté au refroidissement économique sans condensation en combinaison avec tout type de pompe à chaleur.

SYSTÈME DE DIFFUSION TRÈS RÉACTIF CRUCIAL POUR LE CHAUFFAGE ET LE RAFAÎCHISSEMENT

Chauffage

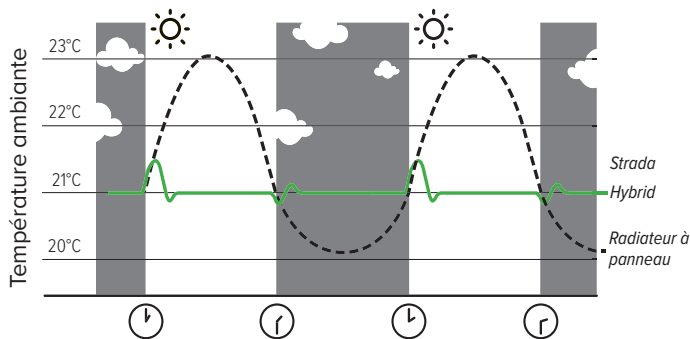
Le four ou le lave-vaisselle est branché ? Le soleil pénètre dans la pièce ? Votre habitation est une donnée dynamique avec des conditions de température et des exigences de confort qui fluctuent sans cesse. Un radiateur très réactif comme le Strada Hybrid anticipe là-dessus et règle précisément la température en toutes circonstances.

Jaga light cooling

Cette capacité de réaction est également cruciale pour le refroidissement sans condensation. Afin d'éviter les problèmes d'humidité, une surveillance centrale de la condensation doit être prévue. Cela ne peut fonctionner efficacement qu'avec un système d'émission qui réagit très vite, qui adapte immédiatement la fonction de refroidissement en cas de hausse soudaine de l'humidité.

La capacité de réaction est plus déterminante que jamais pour votre consommation d'énergie et votre confort.

COMPARAISON TEMPS DE RÉACTION EN CAS DE CHANGEMENT DE TEMPÉRATURE



INTELLIGENCE MULTIFONCTIONNELLE

Mode auto-change-over (standard)

Pour passer du chauffage au rafraîchissement et inversement, vous n'avez absolument rien à faire. Grâce à ses capteurs précis de la température ambiante et d'eau, le radiateur Hybrid opère de façon totalement automatique. Pour atteindre la température souhaitée, vous pouvez régler 3 vitesses de ventilateur différentes, en fonction de la pièce dans laquelle le radiateur se trouve : 26 dB(A) max. pour la position 'chambre à coucher', position 'confort' jusqu'à 30 dB(A) ou position maximale pour un chauffage ou un refroidissement rapide.

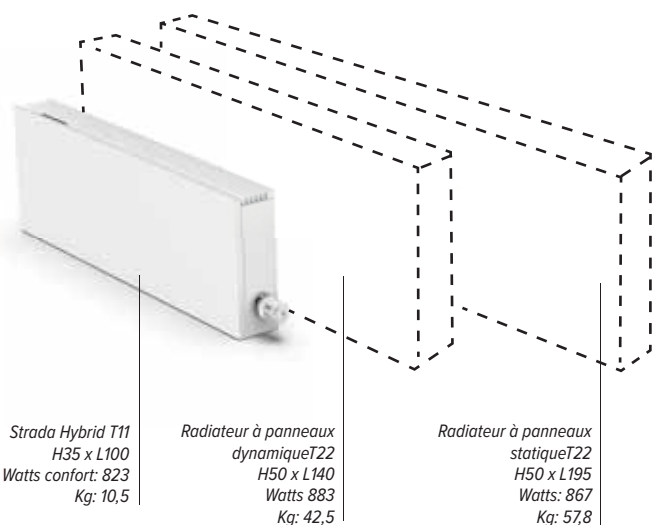
Avec fonction breeze

Le système DBH dans le radiateur Hybrid peut aussi être activé s'il n'y a pas d'eau froide, donc sans pompe à chaleur. Le seul flux d'air des ventilateurs permet de réduire la sensation de chaleur à proximité du radiateur.

IDÉAL EN CAS DE RÉNOVATIONS VISANT À UTILISER UNE TEMPÉRATURE D'EAU PLUS BASSE PAS BESOIN DE RADIATEURS PLUS GRANDS

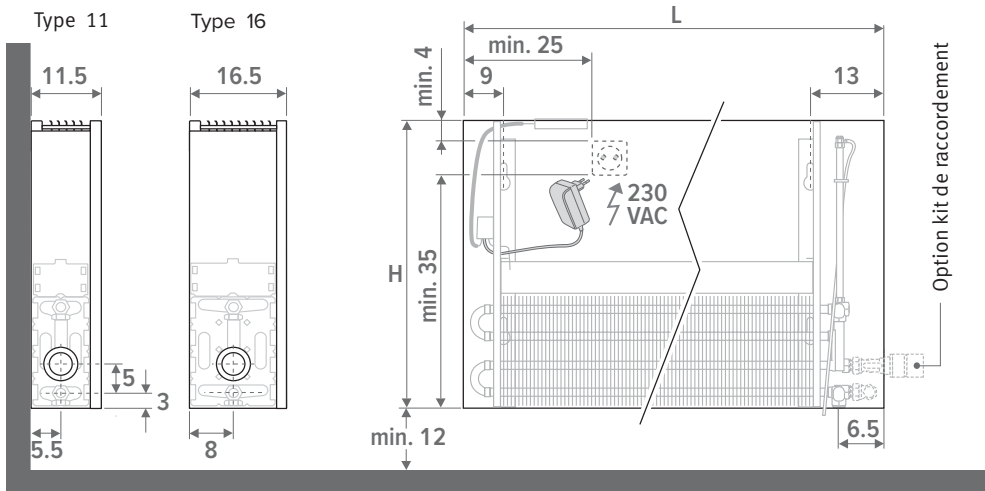
Plus la température d'eau est basse, moins le radiateur peut émettre de chaleur. De très grands radiateurs sont dès lors nécessaires. Mais pas avec Strada Hybrid. Le système DHB assure une puissance complémentaire suffisante et permet désormais de passer à une température d'eau très basse avec les mêmes dimensions de radiateur. C'est pourquoi le Strada Hybrid est le meilleur radiateur pour pompes à chaleur.

COMPARAISON 850 WATTS À UN RÉGIME DE 45/35/20 °C



Conseil: pour des infos complémentaires sur le système Hybrid, voir www.jaga.com/technologie/Chauffer/dbh.html

DIMENSIONS (en cm)



LIVRAISON

Radiateur facile à installer par une seule personne. Livré dans un emballage en carton pratique qui est aussi utilisable en tant que protection de chantier de l'habillage.

Livraison standard:

- échangeur de chaleur Low-H₂O avec consoles murales et kit de fixation, purgeur 1/8" et bouchon de vidange 1/2"
- habillage pour raccordement en bas à gauche ou à droite
- plaque de recouvrement en look acier inoxydable pour le côté latéral de raccordement non utilisé
- unité DBH facile à placer avec commande, contrôle et alimentation 24 VDC
- instructions de montage claires

⚠ Le radiateur n'est pas doté d'une surveillance de la condensation. Celle-ci doit être intégrée dans l'installation.

COULEURS

Peinture écologique avec revêtement en poudre anti-rayure et haute résistance UV.

Couleurs standards:

Couleur 133: blanc circulation RAL 9016
Laque soft touch, aspect satin, finement structurée

Couleur 001: gris métallisé sablé
Laque métallique, fine texture

Autres couleurs:

voir carte de couleurs sur www.jaga.com

RACCORDEMENT ÉLECTRIQUE

Pour le système DBH, une prise doit être présente à l'intérieur ou à côté du radiateur. Une prise ou un câble d'alimentation 230 V ou 24 V peut être placé à l'intérieur du caisson à une hauteur de 50, 65 et 95 cm. A une hauteur de 35 cm, seul un câble d'alimentation peut être placé dans le caisson. Le raccordement à une prise en dehors du caisson est toujours possible. Ne pas connecter les raccords électriques et hydrauliques du même côté de l'échangeur de chaleur.

RACCORDEMENT HYDRAULIQUE

Chauffage

Alimentation/retour à gauche ou à droite sur la partie inférieure, vers le mur ou le sol. Raccord mural via la partie inférieure ou totalement invisible dans le caisson avec jeu de vannes 225/265.

Chauffage & refroidissement

Les mêmes raccordements et jeux de vannes peuvent être utilisés pour le chauffage ET le refroidissement ainsi que pour le chauffage simple. Pour le chauffage et le refroidissement, choisissez les jeux de vannes avec tête de thermostat Heimeier HC. Impossible de faire plus simple !

FONCTIONNEMENT DU SYSTÈME DBH

Strada Hybrid est équipé de série du contrôle DBH en mode Auto-Change-Over. La température ambiante souhaitée est réglée via un thermostat d'ambiance ou une tête de thermostat de radiateur. Le radiateur Strada Hybrid dispose de capteurs précis pour la température ambiante et la température de l'eau. DBH bascule automatiquement entre standby / heating / cooling en fonction des valeurs mesurées.

- convient au chauffage ou au chauffage ET refroidissement avec la tête de thermostat Heimeier HC ou la tête manuelle MA
- surveillance du niveau sonore, officiellement mesurée conformément à la norme ISO 3741:2010
- avec fonction Breeze pour un effet de ventilateur
- les LED de couleur indiquent la fonction et la vitesse du ventilateur

⚠ Le système DBH ne contrôlera pas la pompe à chaleur ou la chaudière.

NIVEAU SONORE ET ÉMISSION DE CHALEUR SELON LES NOUVELLES NORMES EUROPÉENNES LES PLUS STRICTES

La puissance du Strada Hybrid, tant au niveau du chauffage que du refroidissement, a été mesurée selon les dernières normes Européennes, spécifiques pour les radiateurs avec ventilateurs intégrés. Jaga est ainsi un des premiers à se conformer à la nouvelle norme de référence **EN 16430**. La puissance sonore (L_w) du Strada Hybrid est mesurée suivant **ISO 3741:2010**. Comme d'habitude pour la pression sonore (L_p) une atténuation de bruit de 8 dB(A) est supposée pour le volume d'un local de 100 m³ et une atténuation de bruit de 0.5 secondes.

COMMENT SÉLECTIONNER LE STRADA HYBRID?

Strada Hybrid est sélectionné en **position confort, la position 2** en gras dans les tableaux d'émission. Ceci garantit un fonctionnement silencieux à 30 dB (A) maximum. La position 1 correspond à un réglage très silencieux pour la chambre à coucher avec un maximum de 26 dB (A). Le niveau 3 fournit une boost maximal et le très haut rendement sert surtout à chauffer et rafraîchir le plus rapidement possible une pièce. Dans cette position, le niveau sonore est compris entre 42 et 46 dB (A).

L'intensité d'un décibel?

dB(A)	Perception	Exemples
10	Inaperçu	respiration, une feuille qui tombe
20	audible	le vent qui fait frémir les feuilles des arbres
30	très calme	bibliothèque (30 à 40), chuchoter
40	calme	les sons dans un living, une classe silencieuse, murmurer, réfrigérateur
50	bruit limité	la climatisation, une conversation normale, un lave-vaisselle

HAUTEUR 035

DIMENSIONS			POSITION	CHAUFFAGE Température ambiante 20°C				REFROIDIR Température ambiante 27°C	NIVEAU SONORE	PUISSANCE ÉLECTRIQUE ABSORBÉE	PRIX		CODE DE COMMANDE
H	L	B		75/65	55/45	45/35	35/30				16/18	Couleurs standards	
cm	cm	cm		Watt	Watt	Watt	Watt	Watt	dB(A)	W	€	€	
035	060	11	1	1142	647	409	246	191	26.0	4.8	428,00	481,00	STRW.035 060 11 /133 /ACO
			2	1223	693	438	263	205	30.0	5.4			
			3	1447	819	518	311	242	40.0	6.8			
035	060	16	1	1400	793	501	301	214	26.0	4.8	474,00	531,00	STRW.035 060 16 /133 /ACO
			2	1503	851	538	323	230	30.0	5.5			
			3	1989	1126	712	428	305	41.1	7.2			
035	080	11	1	1648	933	589	355	276	26.0	6.3	481,00	541,00	STRW.035 080 11 /133 /ACO
			2	1770	1002	633	381	296	30.0	6.8			
			3	2136	1210	764	460	358	41.8	9.1			
035	080	16	1	2040	1156	730	439	312	26.0	6.0	546,00	610,00	STRW.035 080 16 /133 /ACO
			2	2188	1239	783	471	335	30.0	6.7			
			3	2936	1663	1050	632	450	42.4	9.0			
035	100	11	1	2136	1210	764	460	358	26.0	7.8	577,00	643,00	STRW.035 100 11 /133 /ACO
			2	2301	1303	823	495	385	30.0	8.7			
			3	2825	1600	1011	608	473	43.0	12.2			
035	100	16	1	2630	1490	941	566	403	26.0	7.0	671,00	745,00	STRW.035 100 16 /133 /ACO
			2	2817	1595	1008	606	431	30.0	7.7			
			3	3883	2199	1389	836	595	44.1	10.7			
035	120	11	1	2612	1479	935	562	437	26.0	8.9	633,00	710,00	STRW.035 120 11 /133 /ACO
			2	2822	1598	1010	607	473	30.0	9.9			
			3	3514	1990	1257	756	589	44.0	14.8			
035	120	16	1	3242	1836	1160	698	496	26.0	8.7	729,00	814,00	STRW.035 120 16 /133 /ACO
			2	3472	1966	1242	747	532	30.0	9.8			
			3	4830	2735	1728	1039	740	44.8	14.3			
035	140	11	1	3077	1743	1101	662	515	26.0	10.1	673,00	754,00	STRW.035 140 11 /133 /ACO
			2	3333	1887	1192	717	558	30.0	11.2			
			3	4203	2380	1504	904	704	44.8	17.5			
035	140	16	1	3844	2177	1376	827	589	26.0	9.6	795,00	885,00	STRW.035 140 16 /133 /ACO
			2	4117	2332	1473	886	630	30.0	10.5			
			3	5777	3272	2067	1243	885	45.4	14.4			
035	160	11	1	3533	2001	1264	760	592	26.0	11.0	844,00	939,00	STRW.035 160 11 /133 /ACO
			2	3835	2172	1372	825	642	30.0	12.4			
			3	4892	2771	1750	1053	819	45.5	19.2			
035	160	16	1	4418	2502	1581	951	676	26.0	11.5	1009,00	1114,00	STRW.035 160 16 /133 /ACO
			2	4717	2671	1688	1015	722	30.0	12.8			
			3	6724	3808	2406	1447	1030	46.4	19.6			
035	200	11	1	4423	2505	1582	952	741	26.0	13.4	959,00	1072,00	STRW.035 200 11 /133 /ACO
			2	4821	2730	1725	1037	807	30.0	14.8			
			3	6270	3551	2243	1349	1050	46.5	24.0			
035	200	16	1	5667	3210	2028	1220	868	26.0	13.2	1161,00	1289,00	STRW.035 200 16 /133 /ACO
			2	5971	3382	2137	1285	914	30.0	14.7			
			3	8618	4881	3083	1855	1320	47.1	23.5			
035	240	11	1	5238	2967	1874	1127	877	26.0	14.8	1184,00	1326,00	STRW.035 240 11 /133 /ACO
			2	5738	3250	2053	1235	961	30.0	16.6			
			3	7648	4331	2736	1646	1281	47.2	28.0			
035	240	16	1	6916	3917	2475	1488	1059	26.0	16.4	1488,00	1647,00	STRW.035 240 16 /133 /ACO
			2	7168	4060	2565	1543	1098	30.0	17.7			
			3	10512	5953	3761	2262	1610	48.1	29.7			
035	280	11	1	5977	3385	2138	1286	956	26.0	16.2	1306,00	1465,00	STRW.035 280 11 /133 /ACO
			2	6599	3737	2361	1420	1056	30.0	18.6			
			3	8790	4978	3145	1892	1406	47.8	31.4			
035	280	16	1	8166	4625	2922	1757	1250	26.0	19.3	1621,00	1800,00	STRW.035 280 16 /133 /ACO
			2	8348	4728	2987	1797	1278	30.0	20.4			
			3	12406	7026	4439	2670	1900	48.9	34.5			

Emissions mesurées selon EN 16430

Couleur standard: 133 (Blanc circulation RAL 9016)
ou 001 (Gris sable)
Autres couleurs Voir carte de couleurs Jaga

EXPLICATION
DES CAPACITÉS

Ⓜ CAPACITÉ THERMIQUE
Grâce à la combinaison parfaite entre le système DBH et le très puissant échangeur de chaleur Low-H₂O, la hauteur du radiateur n'a plus d'influence sur la capacité thermique. Avec le système DBH, la puissance maximale est déjà disponible à partir de la plus petite hauteur !

Ⓜ CAPACITÉ DE REFOUILLISSEMENT
La capacité de refroidissement reste constante pour tous les types jusqu'à une hauteur de 50 cm. Au-dessus de 50 cm, la capacité de refroidissement des types 11, 16 et 21 baisse d'environ 5 % par 10 cm de hauteur supplémentaire.



Conseil: Pour toutes les autres dimensions, voir www.jaga.com/Produits/Horizontal/Strada/hybrid-ACO

HAUTEUR 050

DIMENSIONS			POSITION	CHAUFFAGE Température ambiante 20°C				REFROIDIR Température ambiante 27°C	NIVEAU SONORE dB(A)	PUISSANCE ÉLECTRIQUE ABSORBÉE W	PRIX Couleurs standards €	PRIX Autres couleurs €	CODE DE COMMANDE
H cm	L cm	B cm		75/65 Watt	55/45 Watt	45/35 Watt	35/30 Watt	16/18 Watt					
050	060	11	1	1142	647	409	246	191	26.0	4.8	438,00	496,00	STRW.050 060 11 /133 /ACO
			2	1223	693	438	263	205	30.0	5.4			
			3	1447	819	518	311	242	40.0	6.8			
050	060	16	1	1400	793	501	301	214	26.0	4.8	485,00	548,00	STRW.050 060 16 /133 /ACO
			2	1503	851	538	323	230	30.0	5.5			
			3	1989	1126	712	428	305	41.1	7.2			
050	080	11	1	1648	933	589	355	276	26.0	6.3	493,00	559,00	STRW.050 080 11 /133 /ACO
			2	1770	1002	633	381	296	30.0	6.8			
			3	2136	1210	764	460	358	41.8	9.1			
050	080	16	1	2040	1156	730	439	312	26.0	6.0	558,00	629,00	STRW.050 080 16 /133 /ACO
			2	2188	1239	783	471	335	30.0	6.7			
			3	2936	1663	1050	632	450	42.4	9.0			
050	100	11	1	2136	1210	764	460	358	26.0	7.8	589,00	663,00	STRW.050 100 11 /133 /ACO
			2	2301	1303	823	495	385	30.0	8.7			
			3	2825	1600	1011	608	473	43.0	12.2			
050	100	16	1	2630	1490	941	566	403	26.0	7.0	685,00	767,00	STRW.050 100 16 /133 /ACO
			2	2817	1595	1008	606	431	30.0	7.7			
			3	3883	2199	1389	836	595	44.1	10.7			
050	120	11	1	2612	1479	935	562	437	26.0	8.9	648,00	732,00	STRW.050 120 11 /133 /ACO
			2	2822	1598	1010	607	473	30.0	9.9			
			3	3514	1990	1257	756	589	44.0	14.8			
050	120	16	1	3242	1836	1160	698	496	26.0	8.7	744,00	838,00	STRW.050 120 16 /133 /ACO
			2	3472	1966	1242	747	532	30.0	9.8			
			3	4830	2735	1728	1039	740	44.8	14.3			
050	140	11	1	3077	1743	1101	662	515	26.0	10.1	689,00	781,00	STRW.050 140 11 /133 /ACO
			2	3333	1887	1192	717	558	30.0	11.2			
			3	4203	2380	1504	904	704	44.8	17.5			
050	140	16	1	3844	2177	1376	827	589	26.0	9.6	813,00	914,00	STRW.050 140 16 /133 /ACO
			2	4117	2332	1473	886	630	30.0	10.5			
			3	5777	3272	2067	1243	885	45.4	14.4			
050	160	11	1	3533	2001	1264	760	592	26.0	11.0	863,00	970,00	STRW.050 160 11 /133 /ACO
			2	3835	2172	1372	825	642	30.0	12.4			
			3	4892	2771	1750	1053	819	45.5	19.2			
050	160	16	1	4418	2502	1581	951	676	26.0	11.5	1029,00	1147,00	STRW.050 160 16 /133 /ACO
			2	4717	2671	1688	1015	722	30.0	12.8			
			3	6724	3808	2406	1447	1030	46.4	19.6			
050	200	11	1	4423	2505	1582	952	741	26.0	13.4	981,00	1109,00	STRW.050 200 11 /133 /ACO
			2	4821	2730	1725	1037	807	30.0	14.8			
			3	6270	3551	2243	1349	1050	46.5	24.0			
050	200	16	1	5667	3210	2028	1220	868	26.0	13.2	1185,00	1327,00	STRW.050 200 16 /133 /ACO
			2	5971	3382	2137	1285	914	30.0	14.7			
			3	8618	4881	3083	1855	1320	47.1	23.5			
050	240	11	1	5238	2967	1874	1127	877	26.0	14.8	1211,00	1369,00	STRW.050 240 11 /133 /ACO
			2	5738	3250	2053	1235	961	30.0	16.6			
			3	7648	4331	2736	1646	1281	47.2	28.0			
050	240	16	1	6916	3917	2475	1488	1059	26.0	16.4	1516,00	1693,00	STRW.050 240 16 /133 /ACO
			2	7168	4060	2565	1543	1098	30.0	17.7			
			3	10512	5953	3761	2262	1610	48.1	29.7			
050	280	11	1	5977	3385	2138	1286	956	26.0	16.2	1336,00	1515,00	STRW.050 280 11 /133 /ACO
			2	6599	3737	2361	1420	1056	30.0	18.6			
			3	8790	4978	3145	1892	1406	47.8	31.4			
050	280	16	1	8166	4625	2922	1757	1250	26.0	19.3	1653,00	1852,00	STRW.050 280 16 /133 /ACO
			2	8348	4728	2987	1797	1278	30.0	20.4			
			3	12406	7026	4439	2670	1900	48.9	34.5			

Emissions mesurées selon EN 16430

Couleur standard: 133 (Blanc circulation RAL 9016)
ou 001 (Gris sablé)
Autres couleurs Voir carte de couleurs Jaga

EXPLICATION
DES CAPACITÉS

CAPACITÉ THERMIQUE
Grâce à la combinaison parfaite entre le système DBH et le très puissant échangeur de chaleur Low-H₂O, la hauteur du radiateur n'a plus d'influence sur la capacité thermique. Avec le système DBH, la puissance maximale est déjà disponible à partir de la plus petite hauteur !

CAPACITÉ DE REFROIDISSEMENT
La capacité de refroidissement reste constante pour tous les types jusqu'à une hauteur de 50 cm. Au-dessus de 50 cm, la capacité de refroidissement des types 11, 16 et 21 baisse d'environ 5 % par 10 cm de hauteur supplémentaire.



Conseil: Pour toutes les autres dimensions, voir www.jaga.com/Produits/Horizontal/Strada/hybrid-ACO

HAUTEUR 065

DIMENSIONS			POSITION	CHAUFFAGE Température ambiante 20°C				REFROIDIR Température ambiante 27°C	NIVEAU SONORE dB(A)	PUISSANCE ÉLECTRIQUE ABSORBÉE W	PRIX		CODE DE COMMANDE
H	L	B		75/65	55/45	45/35	35/30				16/18	Couleurs standards	
cm	cm	cm		Watt	Watt	Watt	Watt	Watt		€	€		
065	060	11	1	1142	647	409	246	177	26.0	4.8	449,00	513,00	STRW.065 060 11 /133 /ACO
			2	1223	693	438	263	189	30.0	5.4			
			3	1447	819	518	311	224	40.0	6.8			
065	060	16	1	1400	793	501	301	198	26.0	4.8	498,00	567,00	STRW.065 060 16 /133 /ACO
			2	1503	851	538	323	213	30.0	5.5			
			3	1989	1126	712	428	282	41.1	7.2			
065	080	11	1	1648	933	589	355	255	26.0	6.3	506,00	579,00	STRW.065 080 11 /133 /ACO
			2	1770	1002	633	381	274	30.0	6.8			
			3	2136	1210	764	460	331	41.8	9.1			
065	080	16	1	2040	1156	730	439	289	26.0	6.0	573,00	652,00	STRW.065 080 16 /133 /ACO
			2	2188	1239	783	471	310	30.0	6.7			
			3	2936	1663	1050	632	416	42.4	9.0			
065	100	11	1	2136	1210	764	460	331	26.0	7.8	603,00	685,00	STRW.065 100 11 /133 /ACO
			2	2301	1303	823	495	357	30.0	8.7			
			3	2825	1600	1011	608	438	43.0	12.2			
065	100	16	1	2630	1490	941	566	373	26.0	7.0	700,00	790,00	STRW.065 100 16 /133 /ACO
			2	2817	1595	1008	606	399	30.0	7.7			
			3	3883	2199	1389	836	550	44.1	10.7			
065	120	11	1	2612	1479	935	562	405	26.0	8.9	664,00	758,00	STRW.065 120 11 /133 /ACO
			2	2822	1598	1010	607	437	30.0	9.9			
			3	3514	1990	1257	756	544	44.0	14.8			
065	120	16	1	3242	1836	1160	698	459	26.0	8.7	762,00	865,00	STRW.065 120 16 /133 /ACO
			2	3472	1966	1242	747	492	30.0	9.8			
			3	4830	2735	1728	1039	684	44.8	14.3			
065	140	11	1	3077	1743	1101	662	477	26.0	10.1	708,00	809,00	STRW.065 140 11 /133 /ACO
			2	3333	1887	1192	717	516	30.0	11.2			
			3	4203	2380	1504	904	651	44.8	17.5			
065	140	16	1	3844	2177	1376	827	544	26.0	9.6	834,00	945,00	STRW.065 140 16 /133 /ACO
			2	4117	2332	1473	886	583	30.0	10.5			
			3	5777	3272	2067	1243	818	45.4	14.4			
065	160	11	1	3533	2001	1264	760	547	26.0	11.0	885,00	1003,00	STRW.065 160 11 /133 /ACO
			2	3835	2172	1372	825	594	30.0	12.4			
			3	4892	2771	1750	1053	758	45.5	19.2			
065	160	16	1	4418	2502	1581	951	626	26.0	11.5	1053,00	1183,00	STRW.065 160 16 /133 /ACO
			2	4717	2671	1688	1015	668	30.0	12.8			
			3	6724	3808	2406	1447	952	46.4	19.6			
065	200	11	1	4423	2505	1582	952	685	26.0	13.4	1007,00	1148,00	STRW.065 200 11 /133 /ACO
			2	4821	2730	1725	1037	747	30.0	14.8			
			3	6270	3551	2243	1349	971	46.5	24.0			
065	200	16	1	5667	3210	2028	1220	803	26.0	13.2	1212,00	1369,00	STRW.065 200 16 /133 /ACO
			2	5971	3382	2137	1285	846	30.0	14.7			
			3	8618	4881	3083	1855	1221	47.1	23.5			
065	240	11	1	5238	2967	1874	1127	812	26.0	14.8	1241,00	1416,00	STRW.065 240 11 /133 /ACO
			2	5738	3250	2053	1235	889	30.0	16.6			
			3	7648	4331	2736	1646	1185	47.2	28.0			
065	240	16	1	6916	3917	2475	1488	980	26.0	16.4	1548,00	1742,00	STRW.065 240 16 /133 /ACO
			2	7168	4060	2565	1543	1015	30.0	17.7			
			3	10512	5953	3761	2262	1489	48.1	29.7			
065	280	11	1	5977	3385	2138	1286	885	26.0	16.2	1370,00	1567,00	STRW.065 280 11 /133 /ACO
			2	6599	3737	2361	1420	977	30.0	18.6			
			3	8790	4978	3145	1892	1301	47.8	31.4			
065	280	16	1	8166	4625	2922	1757	1156	26.0	19.3	1689,00	1907,00	STRW.065 280 16 /133 /ACO
			2	8348	4728	2987	1797	1182	30.0	20.4			
			3	12406	7026	4439	2670	1757	48.9	34.5			

Emissions mesurées selon EN 16430

Couleur standard: 133 (Blanc circulation RAL 9016)
ou 001 (Gris sable)
Autres couleurs Voir carte de couleurs Jaga

EXPLICATION
DES CAPACITÉS

Ⓜ CAPACITÉ THERMIQUE
Grâce à la combinaison parfaite entre le système DBH et le très puissant échangeur de chaleur Low-H₂O, la hauteur du radiateur n'a plus d'influence sur la capacité thermique. Avec le système DBH, la puissance maximale est déjà disponible à partir de la plus petite hauteur !

Ⓜ CAPACITÉ DE REFROIDISSEMENT
La capacité de refroidissement reste constante pour tous les types jusqu'à une hauteur de 50 cm. Au-dessus de 50 cm, la capacité de refroidissement des types 11, 16 et 21 baisse d'environ 5 % par 10 cm de hauteur supplémentaire.



Conseil: Pour toutes les autres dimensions, voir www.jaga.com/Produits/Horizontal/Strada/hybrid-ACO

HAUTEUR 095

DIMENSIONS			POSITION	CHAUFFAGE Température ambiante 20°C				REFROIDIR Température ambiante 27°C	NIVEAU SONORE	PUISSANCE ÉLECTRIQUE ABSORBÉE	PRIX Couleurs standards	PRIX Autres couleurs	CODE DE COMMANDE
H	L	B		75/65	55/45	45/35	35/30	16/18	dB(A)	W	€	€	
cm	cm	cm		Watt	Watt	Watt	Watt	Watt					
095	060	11	1	1142	647	409	246	148	26.0	4.8	466,00	541,00	STRW.095 060 11 /133 /ACO
			2	1223	693	438	263	159	30.0	5.4			
			3	1447	819	518	311	188	40.0	6.8			
095	060	16	1	1400	793	501	301	166	26.0	4.8	517,00	598,00	STRW.095 060 16 /133 /ACO
			2	1503	851	538	323	178	30.0	5.5			
			3	1989	1126	712	428	236	41.1	7.2			
095	080	11	1	1648	933	589	355	214	26.0	6.3	526,00	612,00	STRW.095 080 11 /133 /ACO
			2	1770	1002	633	381	230	30.0	6.8			
			3	2136	1210	764	460	277	41.8	9.1			
095	080	16	1	2040	1156	730	439	242	26.0	6.0	595,00	687,00	STRW.095 080 16 /133 /ACO
			2	2188	1239	783	471	260	30.0	6.7			
			3	2936	1663	1050	632	348	42.4	9.0			
095	100	11	1	2136	1210	764	460	277	26.0	7.8	628,00	726,00	STRW.095 100 11 /133 /ACO
			2	2301	1303	823	495	299	30.0	8.7			
			3	2825	1600	1011	608	367	43.0	12.2			
095	100	16	1	2630	1490	941	566	312	26.0	7.0	728,00	835,00	STRW.095 100 16 /133 /ACO
			2	2817	1595	1008	606	334	30.0	7.7			
			3	3883	2199	1389	836	461	44.1	10.7			
095	120	11	1	2612	1479	935	562	339	26.0	8.9	692,00	805,00	STRW.095 120 11 /133 /ACO
			2	2822	1598	1010	607	366	30.0	9.9			
			3	3514	1990	1257	756	456	44.0	14.8			
095	120	16	1	3242	1836	1160	698	385	26.0	8.7	793,00	916,00	STRW.095 120 16 /133 /ACO
			2	3472	1966	1242	747	412	30.0	9.8			
			3	4830	2735	1728	1039	573	44.8	14.3			
095	140	11	1	3077	1743	1101	662	399	26.0	10.1	742,00	865,00	STRW.095 140 11 /133 /ACO
			2	3333	1887	1192	717	433	30.0	11.2			
			3	4203	2380	1504	904	546	44.8	17.5			
095	140	16	1	3844	2177	1376	827	456	26.0	9.6	870,00	1004,00	STRW.095 140 16 /133 /ACO
			2	4117	2332	1473	886	489	30.0	10.5			
			3	5777	3272	2067	1243	685	45.4	14.4			

Emissions mesurées selon EN 16430

Couleur standard: 133 (Blanc circulation RAL 9016)
ou 001 (Gris sablé)
Autres couleurs Voir carte de couleurs Jaga

EXPLICATION
DES CAPACITÉS

CAPACITÉ THERMIQUE
Grâce à la combinaison parfaite entre le système DBH et le très puissant échangeur de chaleur Low-H₂O, la hauteur du radiateur n'a plus d'influence sur la capacité thermique. Avec le système DBH, la puissance maximale est déjà disponible à partir de la plus petite hauteur !

CAPACITÉ DE REFROIDISSEMENT
La capacité de refroidissement reste constante pour tous les types jusqu'à une hauteur de 50 cm. Au-dessus de 50 cm, la capacité de refroidissement des types 11, 16 et 21 baisse d'environ 5 % par 10 cm de hauteur supplémentaire.



Conseil: Pour toutes les autres dimensions, voir www.jaga.com/Produits/Horizontal/Strada/hybrid-ACO

jaga

CLIMATE DESIGNERS

Jaga S.A.
Verbindingslaan 16
B-3590 Diepenbeek

Tél.: +32 (0)11 29 41 11
Fax: +32 (0)11 32 35 78
E-mail: info@jaga.com

Vu que le développement des produits constitue un processus continu,
toutes ces données sont mentionnées sous réserve de modifications éventuelles.
Prix en Euro, hors TVA. Prix valables dès le 1^{er} Janvier 2020. Remplace tous les tarifs précédents.