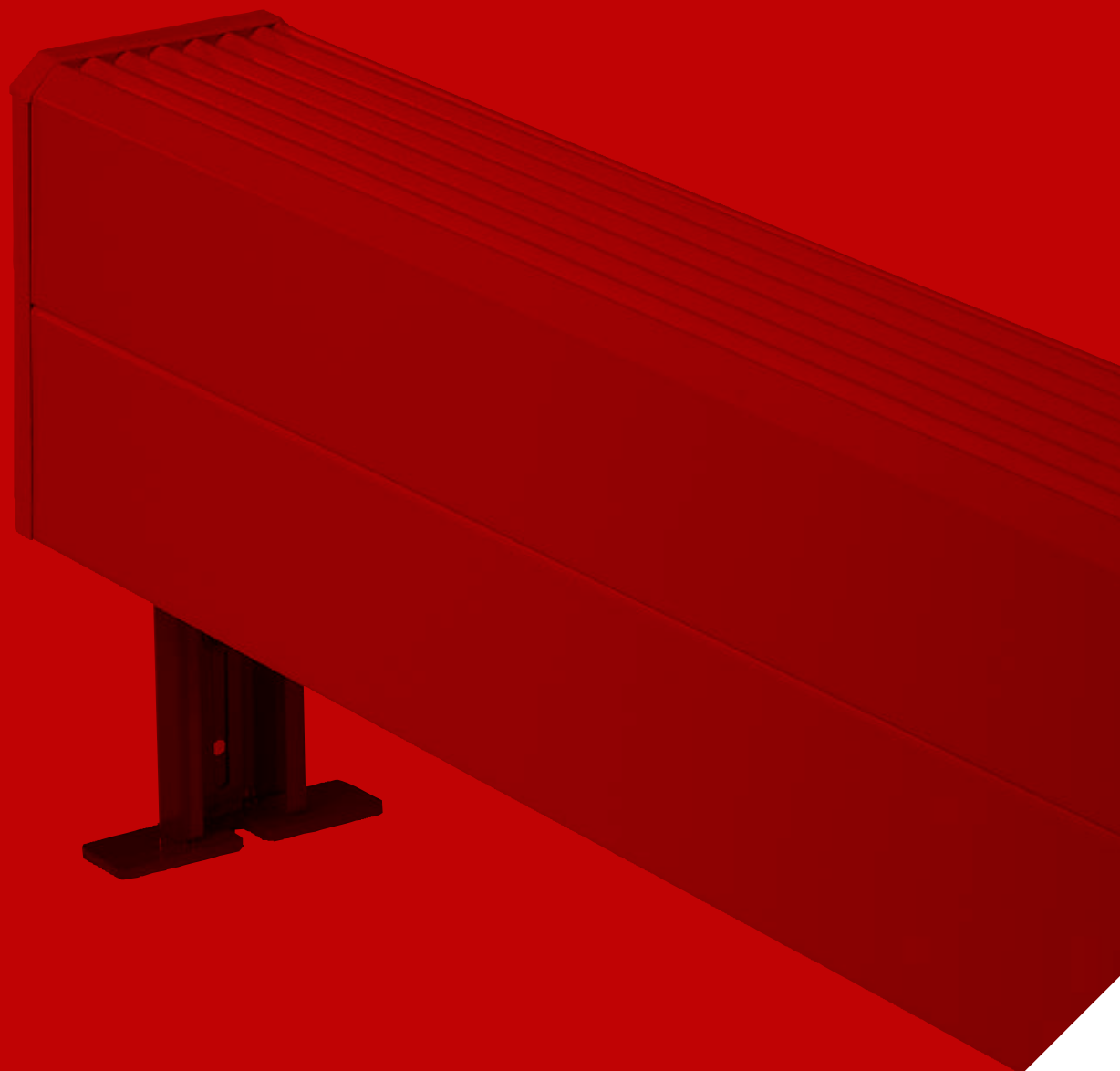


# jaga

CLIMATE DESIGNERS

Calefacción 

TEMPO DE PIE € 2021.ES



# jaga

CLIMATE DESIGNERS

## TEMPO DE PIE

Fuerza cálida, estilo básico

- El clásico de Jaga para estancias con ventanales. Eficiente tecnología Low-H<sub>2</sub>O, pero de pie.
- No hay pérdida de calor por radiación a través del vidrio.
- Paquete ligero, compacto y práctico.
- Adecuado para válvula integrada.
- Tecnología Low-H<sub>2</sub>O con intercambiador de calor superconductor y ultrarápido para mínimo consumo de energía y máxima emisión de calor.
- Twin Power para una compensación más rápida del aire frío proveniente de las fachadas acristaladas o de las rejillas de ventilación en la ventana.
- Temperatura de contacto segura.
- **30 años de garantía** en el intercambiador de calor.

También disponible en modelo de pared. Ver página 46.

TEMPO DE PIE blanco 101 (RAL 9010)



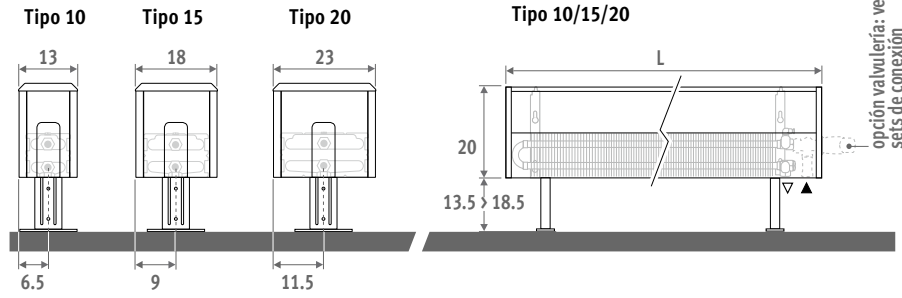


# TEMPO DE PIE



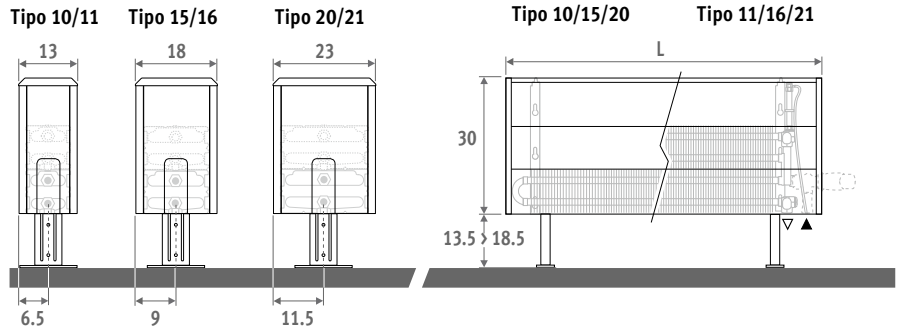
## DIMENSIONES (en cm)

### ALTURA 020

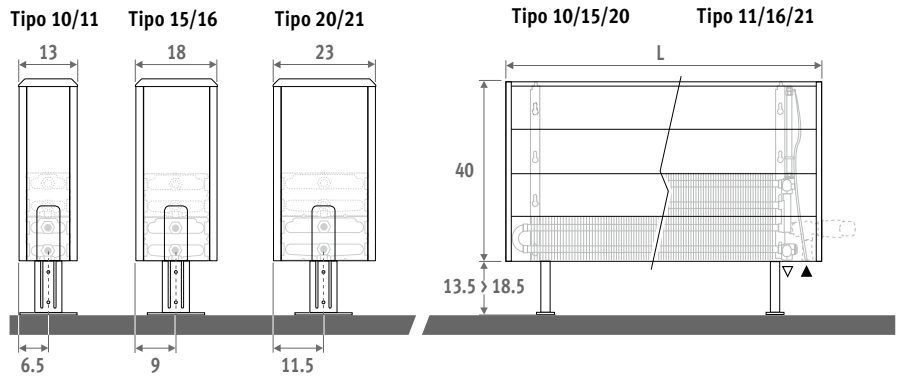


También disponible en modelo de pared. Ver página 46.

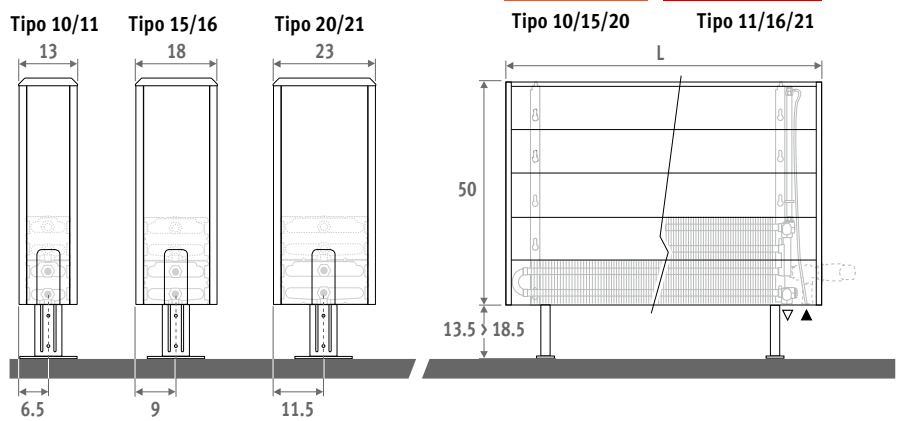
### ALTURA 030



### ALTURA 040



### ALTURA 050



# TEMPO DE PIE

## ENTREGA

Ligero y fácil de instalar por una persona. Se entrega en 2 paquetes pequeños, para fácil manejo y almacenamiento.

Suministro estándar:

- Intercambiador Low-H<sub>2</sub>O con purgador extendido 1/8" y tapón de vaciado 1/2"
- carcasa fácil de montar con un lateral cerrado y otro abierto para la conexión, que se puede poner a izquierda o derecha
- pies regulables estándar en gris neutro

## COLOR

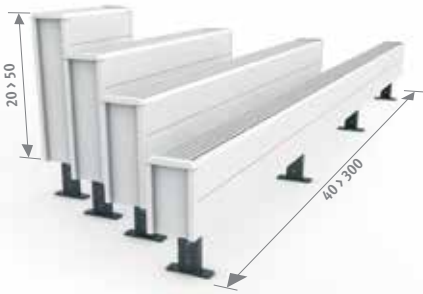
Acabado en color satinado estructurado suave con una capa superficial resistente a golpes y arañazos. Alta resistencia UV.

Color estándar:

blanco RAL 9010 (101)

## CONEXIÓN

Conexión estándar:  
inferior izquierda o derecha



## OPCIONES

### Pie en el mismo color que la carcasa

Los pies también están disponibles en el mismo color que la carcasa.

Para pedirlo repita el código del color después del código del radiador.

Ej.: TEMF. HHH LLL TT.101/101

Sobrecoste		€
Longitud carcasa		
040 > 120	2 pies	18,00
140 > 220	3 pies	27,00
240 > 300	4 pies	35,00

### Pies ajustables largos

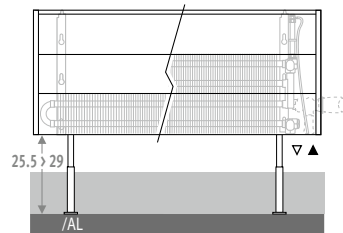
- Para pies ajustables largos en gris neutro, con una altura de 25.5 a 29 cm, añadir /AL al código de pedido.

Ej.: TEMF. 020 040 10.101/AL

- Para pies ajustables largos en el mismo color que la carcasa, con altura de 25.5 a 29 cm, añadir /AL al código de pedido y repetir el código del color.

Ej.: TEMF. 020 040 10.101/AL/101

Sobrecoste		€	€
Longitud carcasa		gris	color
040 > 120	2 pies	8,20	30,00
140 > 220	3 pies	12,40	44,00
240 > 300	4 pies	15,50	59,00



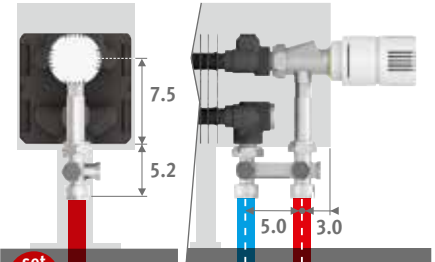
## CÓDIGO PEDIDO

código	altura	longitud	tipo	color
TEMF .	020	040	10 .	XXX
<small>indicar código de color</small>				

## SETS DE CONEXIÓN

### Jaga H-válvula hacia el suelo monotubo o bitubo

Cabezal termostático y racores Eurocono 3/4" incluidos.



set 104	CÓDIGO MONOTUBO/BITUBO	€
---------	------------------------	---

COLO.HBSF.AW.4... 80,00

COLO.HBSF.JW.4... 86,00

completar con el código del racor

Tubo de cobre / acero fino 15/1 115

Tubo PER/ALU 16/2 616

### Otros sets de conexión y racores de compresión

Ver sección "Sets de conexión y válvulas" para todas las opciones de conexión e información técnica.



# TEMPO DE PIE

TEMF.HHH LLL TT.101

	ESTÁNDAR			
	Tipo	watios 75/65	watios 55/45	€
<b>L</b>	<b>H 020</b>			
040	10	262	126	174,00
	15	436	211	199,00
	20	613	296	225,00
050	10	328	158	186,00
	15	545	263	214,00
	20	766	370	243,00
060	10	393	189	198,00
	15	654	316	231,00
	20	919	444	264,00
070	10	459	221	222,00
	15	763	369	262,00
	20	1072	518	303,00
080	10	524	252	234,00
	15	872	421	278,00
	20	1226	592	323,00
090	10	590	284	247,00
	15	981	474	296,00
	20	1379	666	345,00
100	10	655	316	269,00
	15	1090	526	322,00
	20	1532	740	379,00
110	10	721	347	282,00
	15	1199	579	343,00
	20	1685	814	403,00
120	10	786	379	294,00
	15	1308	632	357,00
	20	1838	888	423,00
140	10	917	442	345,00
	15	1526	737	418,00
	20	2145	1036	517,00
160	10	1048	505	391,00
	15	1744	842	482,00
	20	2451	1184	599,00
180	10	1179	568	420,00
	15	1962	948	521,00
	20	2758	1332	648,00
200	10	1310	631	453,00
	15	2180	1053	588,00
	20	3064	1480	702,00
220	10	1441	694	508,00
	15	2398	1158	663,00
	20	3370	1628	797,00
240	10	1572	757	559,00
	15	2616	1264	726,00
	20	3677	1776	871,00
260	10	1703	820	590,00
	15	2834	1369	768,00
	20	3983	1924	925,00
280	10	1834	884	629,00
	15	3052	1474	819,00
	20	4290	2072	985,00
300	10	1965	947	658,00
	15	3270	1579	857,00
	20	4596	2220	1034,00

Factor corrección de 75/65 a 65/55: 0,74

	ESTÁNDAR			
	Tipo	watios 75/65	watios 55/45	€
<b>H</b>	<b>030</b>			
10	330	160	190,00	
	15	544	264	214,00
	20	762	370	239,00
10	413	200	202,00	
	15	680	330	231,00
	20	953	463	260,00
10	496	240	216,00	
	15	815	396	248,00
	20	1144	556	281,00
10	578	280	243,00	
	15	951	462	281,00
	20	1334	648	322,00
10	661	320	255,00	
	15	1087	528	299,00
	20	1525	741	345,00
10	743	360	271,00	
	15	1223	594	319,00
	20	1715	834	369,00
10	826	400	295,00	
	15	1359	660	348,00
	20	1906	926	406,00
10	909	440	311,00	
	15	1495	727	371,00
	20	2097	1019	431,00
10	991	480	323,00	
	15	1631	793	387,00
	20	2287	1112	453,00
10	1156	560	381,00	
	15	1903	925	454,00
	20	2668	1297	552,00
10	1322	640	431,00	
	15	2174	1057	521,00
	20	3050	1482	639,00
10	1487	720	464,00	
	15	2446	1189	563,00
	20	3431	1668	691,00
10	1652	800	503,00	
	15	2718	1321	637,00
	20	3812	1853	751,00
10	1817	880	560,00	
	15	2990	1453	716,00
	20	4193	2038	850,00
10	1982	960	617,00	
	15	3262	1585	784,00
	20	4574	2223	928,00
10	2148	1040	651,00	
	15	3533	1717	829,00
	20	4956	2409	985,00
10	2313	1120	695,00	
	15	3805	1849	885,00
	20	5337	2594	1051,00
10	2478	1200	727,00	
	15	4077	1981	926,00
	20	5718	2779	1103,00

Emisiones según EN442 a 20°C de temperatura ambiente

	TWIN			
	Tipo	watios 75/65	watios 55/45	€
11	448	213	275,00	
	16	592	279	313,00
	21	779	365	330,00
11	561	267	295,00	
	16	740	349	339,00
	21	974	456	358,00
11	673	320	313,00	
	16	888	418	365,00
	21	1169	547	389,00
11	785	373	353,00	
	16	1036	488	417,00
	21	1364	639	448,00
11	897	426	373,00	
	16	1184	558	444,00
	21	1558	730	479,00
11	1009	479	393,00	
	16	1332	628	473,00
	21	1753	821	512,00
11	1121	533	428,00	
	16	1480	697	518,00
	21	1948	912	564,00
11	1233	586	450,00	
	16	1628	767	549,00
	21	2143	1003	600,00
11	1345	639	470,00	
	16	1776	837	576,00
	21	2338	1095	631,00
11	1569	745	542,00	
	16	2072	976	663,00
	21	2727	1277	766,00
11	1794	852	618,00	
	16	2368	1116	769,00
	21	3117	1460	892,00
11	2018	959	665,00	
	16	2664	1255	833,00
	21	3506	1642	965,00
11	2242	1065	718,00	
	16	2960	1395	946,00
	21	3896	1824	1045,00
11	2466	1172	806,00	
	16	3256	1534	1072,00
	21	4286	2007	1190,00
11	2690	1278	881,00	
	16	3552	1674	1165,00
	21	4675	2189	1295,00
11	2915	1385	931,00	
	16	3848	1813	1233,00
	21	5065	2372	1374,00
11	3139	1491	990,00	
	16	4144	1953	1310,00
	21	5454	2554	1462,00
11	3363	1598	1037,00	
	16	4440	2092	1374,00
	21	5844	2736	1538,00

# TEMPO DE PIE

TEMF.HHH LLL TT.101

	ESTÁNDAR				TWIN					ESTÁNDAR				TWIN			
	Tipo	watios 75/65	watios 55/45	€	Tipo	watios 75/65	watios 55/45	€		Tipo	watios 75/65	watios 55/45	€	Tipo	watios 75/65	watios 55/45	€
<b>L</b>	<b>H 040</b>									<b>H 050</b>							
<b>040</b>	10	385	187	204,00	11	506	241	289,00	10	430	210	220,00	11	554	263	306,00	
	15	627	306	232,00	16	680	320	332,00	15	694	341	250,00	16	759	356	350,00	
	20	878	429	258,00	21	910	424	348,00	20	970	477	278,00	21	1033	479	368,00	
<b>050</b>	10	482	234	217,00	11	632	300	309,00	10	538	263	235,00	11	693	330	327,00	
	15	784	383	249,00	16	850	400	358,00	15	867	426	268,00	16	949	445	377,00	
	20	1098	537	279,00	21	1137	530	378,00	20	1213	597	300,00	21	1291	599	399,00	
<b>060</b>	10	578	281	234,00	11	758	360	331,00	10	646	316	253,00	11	832	396	350,00	
	15	941	460	270,00	16	1020	480	386,00	15	1040	511	291,00	16	1139	534	408,00	
	20	1318	645	304,00	21	1364	636	411,00	20	1455	716	328,00	21	1549	719	435,00	
<b>070</b>	10	674	328	263,00	11	885	421	373,00	10	753	368	284,00	11	970	461	394,00	
	15	1098	537	305,00	16	1190	560	441,00	15	1214	597	329,00	16	1329	624	464,00	
	20	1537	752	347,00	21	1592	742	473,00	20	1698	835	373,00	21	1807	839	497,00	
<b>080</b>	10	770	375	276,00	11	1011	481	393,00	10	861	421	300,00	11	1109	527	416,00	
	15	1254	613	323,00	16	1360	639	469,00	15	1387	682	348,00	16	1518	712	493,00	
	20	1757	859	370,00	21	1819	848	505,00	20	1940	954	397,00	21	2066	959	531,00	
<b>090</b>	10	867	422	294,00	11	1138	541	416,00	10	968	473	319,00	11	1247	593	441,00	
	15	1411	690	345,00	16	1530	719	500,00	15	1561	768	372,00	16	1708	801	526,00	
	20	1976	966	397,00	21	2047	954	540,00	20	2183	1074	425,00	21	2324	1079	569,00	
<b>100</b>	10	963	469	320,00	11	1264	601	453,00	10	1076	526	347,00	11	1386	659	481,00	
	15	1568	766	377,00	16	1700	799	547,00	15	1734	853	406,00	16	1898	891	576,00	
	20	2196	1074	436,00	21	2274	1060	594,00	20	2425	1193	467,00	21	2582	1198	625,00	
<b>110</b>	10	1059	515	339,00	11	1390	661	478,00	10	1184	579	368,00	11	1525	725	508,00	
	15	1725	843	402,00	16	1870	879	581,00	15	1907	938	434,00	16	2088	980	612,00	
	20	2416	1182	464,00	21	2501	1166	632,00	20	2668	1312	496,00	21	2840	1318	665,00	
<b>120</b>	10	1156	562	352,00	11	1517	721	497,00	10	1291	631	382,00	11	1663	791	529,00	
	15	1882	920	419,00	16	2040	959	608,00	15	2081	1023	451,00	16	2278	1069	641,00	
	20	2635	1289	486,00	21	2729	1272	664,00	20	2910	1431	520,00	21	3098	1438	698,00	
<b>140</b>	10	1348	656	416,00	11	1770	841	577,00	10	1506	736	453,00	11	1940	923	614,00	
	15	2195	1073	493,00	16	2380	1119	703,00	15	2428	1194	533,00	16	2657	1247	743,00	
	20	3074	1503	593,00	21	3184	1484	806,00	20	3395	1670	634,00	21	3615	1678	849,00	
<b>160</b>	10	1541	750	469,00	11	2022	961	656,00	10	1722	842	509,00	11	2218	1055	697,00	
	15	2509	1226	563,00	16	2720	1279	812,00	15	2774	1364	606,00	16	3037	1425	855,00	
	20	3514	1718	682,00	21	3638	1696	935,00	20	3880	1908	727,00	21	4131	1917	981,00	
<b>180</b>	10	1733	843	506,00	11	2275	1081	708,00	10	1937	947	551,00	11	2495	1187	752,00	
	15	2822	1379	611,00	16	3060	1439	880,00	15	3121	1535	657,00	16	3416	1603	927,00	
	20	3953	1933	740,00	21	4093	1908	1014,00	20	4365	2147	789,00	21	4648	2157	1062,00	
<b>200</b>	10	1926	937	550,00	11	2528	1202	765,00	10	2152	1052	600,00	11	2772	1318	816,00	
	15	3136	1533	689,00	16	3400	1599	999,00	15	3468	1706	742,00	16	3796	1781	1051,00	
	20	4392	2148	804,00	21	4548	2120	1099,00	20	4850	2385	859,00	21	5164	2397	1154,00	
<b>220</b>	10	2119	1031	611,00	11	2781	1322	858,00	10	2367	1157	664,00	11	3049	1450	912,00	
	15	3450	1686	771,00	16	3740	1759	1128,00	15	3815	1876	827,00	16	4176	1959	1183,00	
	20	4831	2363	906,00	21	5003	2332	1247,00	20	5335	2624	965,00	21	5680	2636	1305,00	
<b>240</b>	10	2311	1124	674,00	11	3034	1442	937,00	10	2582	1262	731,00	11	3326	1582	996,00	
	15	3763	1839	846,00	16	4080	1918	1227,00	15	4162	2047	907,00	16	4555	2137	1289,00	
	20	5270	2577	992,00	21	5458	2544	1358,00	20	5820	2862	1056,00	21	6197	2876	1421,00	
<b>260</b>	10	2504	1218	711,00	11	3286	1562	991,00	10	2798	1368	773,00	11	3604	1714	1053,00	
	15	4077	1993	894,00	16	4420	2078	1299,00	15	4508	2217	959,00	16	4935	2316	1364,00	
	20	5710	2792	1052,00	21	5912	2755	1440,00	20	6305	3101	1119,00	21	6713	3116	1508,00	
<b>280</b>	10	2696	1312	761,00	11	3539	1682	1056,00	10	3013	1473	828,00	11	3881	1846	1123,00	
	15	4390	2146	955,00	16	4760	2238	1381,00	15	4855	2388	1025,00	16	5314	2493	1451,00	
	20	6149	3007	1122,00	21	6367	2968	1534,00	20	6790	3339	1196,00	21	7230	3356	1607,00	
<b>300</b>	10	2889	1406	796,00	11	3792	1802	1105,00	10	3228	1578	866,00	11	4158	1977	1176,00	
	15	4704	2299	1000,00	16	5100	2398	1449,00	15	5202	2558	1073,00	16	5694	2672	1522,00	
	20	6588	3222	1178,00	21	6822	3180	1613,00	20	7275	3578	1255,00	21	7746	3595	1689,00	

Factor corrección de 75/65 a 65/55: 0,74

Emissiones según EN442 a 20°C de temperatura ambiente

# **jaga**

## CLIMATE DESIGNERS

Jaga España  
Conves Termic s.l.

Tel.: 902 002 456  
M+34 673514587  
proyectos@conves.es  
www.jaga.info

Jaga International  
Verbindingslaan 16  
B-3590 Diepenbeek

T: +32 11 29 41 16  
F: +32 11 29 41 60  
export@jaga.com  
www.jaga.com

La información de esta lista de precios es correcta en el período indicado. Jaga se reserva el derecho de cambiar las especificaciones de sus productos en cualquier momento en línea con su política de continua mejora e innovación.  
Precios válidos desde el 1 de febrero de 2021. IVA no incluido en todos los precios.  
Reemplaza a todas las listas de precios anteriores.