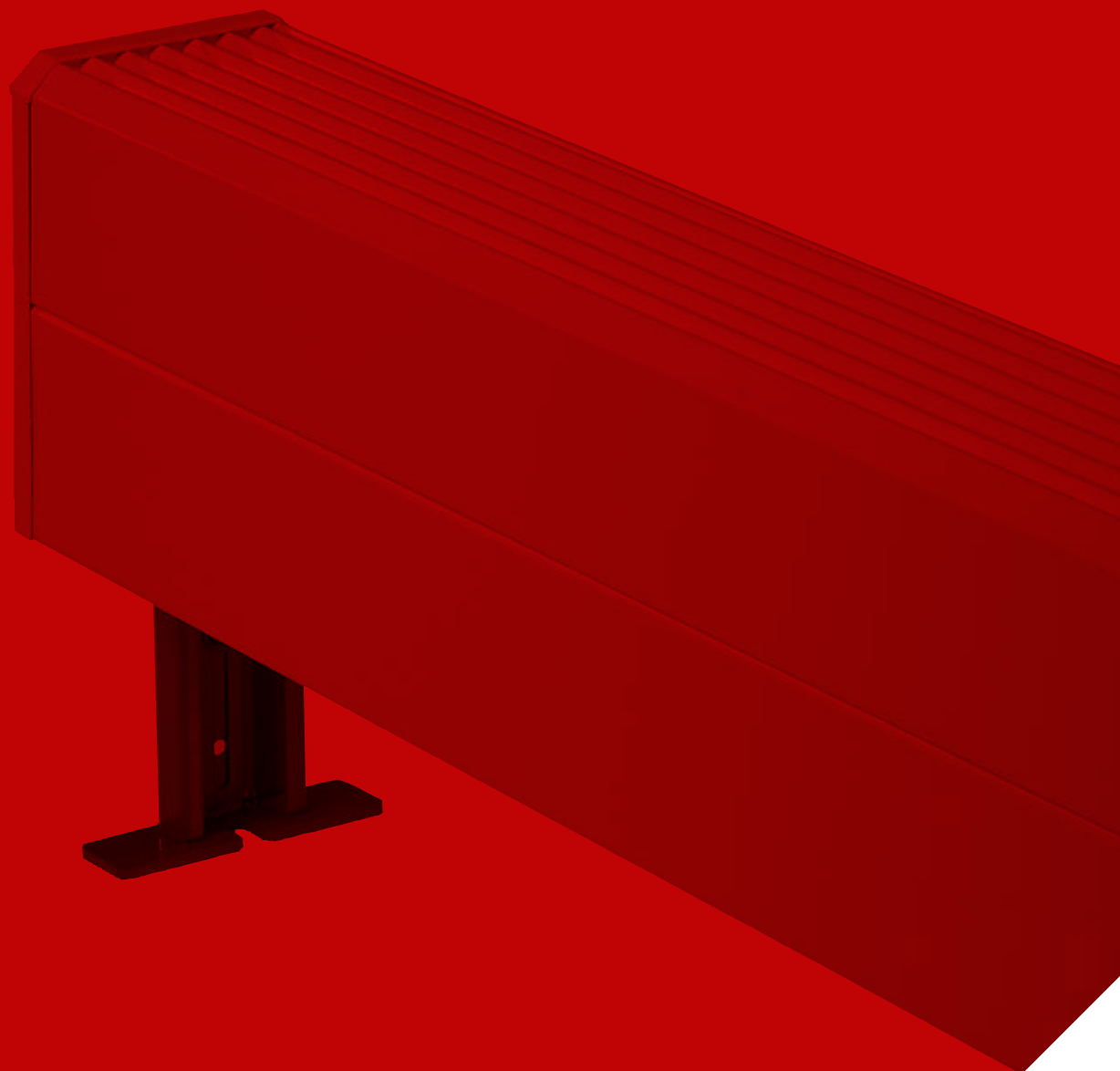


jaga

CLIMATE DESIGNERS

Chauffer 

TEMPO SUR PIEDS € 2021.BELU



jaga

CLIMATE DESIGNERS

TEMPO SUR PIEDS

Chaleur et style basic

- Le classique de Jaga pour des espaces vitrés jusqu'au sol. Technologie Low-H₂O, mais sur pieds.
- Pas de perte de chaleur dû au rayonnement vers la vitre.
- Emballage léger, compact et pratique.
- Idéal pour une vanne intégrée.
- La technologie Low-H₂O avec échangeur de chaleur super conducteur et ultra rapide pour une faible consommation d'énergie et une émission de chaleur maximale.
- Twin Power pour une compensation plus rapide du flux d'air froid descendant dû au vitrage ou grilles de ventilation.
- Basse température de contact, sécurisé.
- **Garantie 30 ans** sur l'échangeur de chaleur.

Également disponible en modèle mural. Voir page 46.

TEMPO SUR PIEDS blanc 101 (RAL 9010)





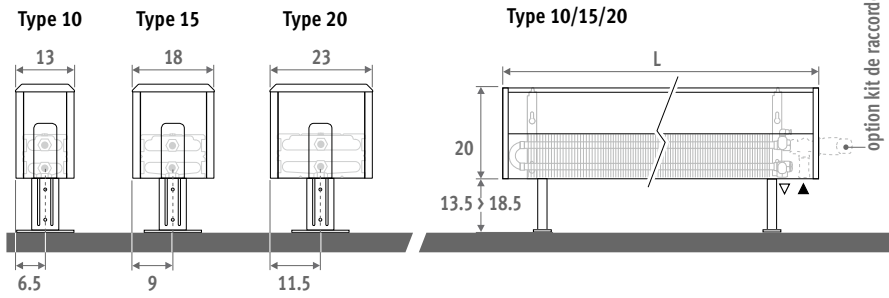
TEMPO SUR PIEDS

TEMPO SUR PIEDS



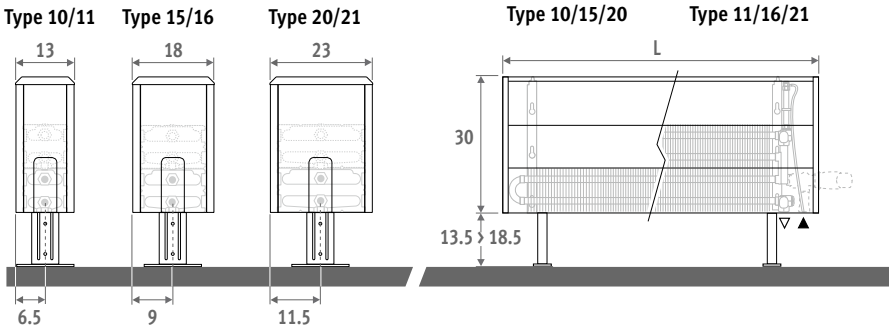
DIMENSIONS (en cm)

HAUTEUR 020

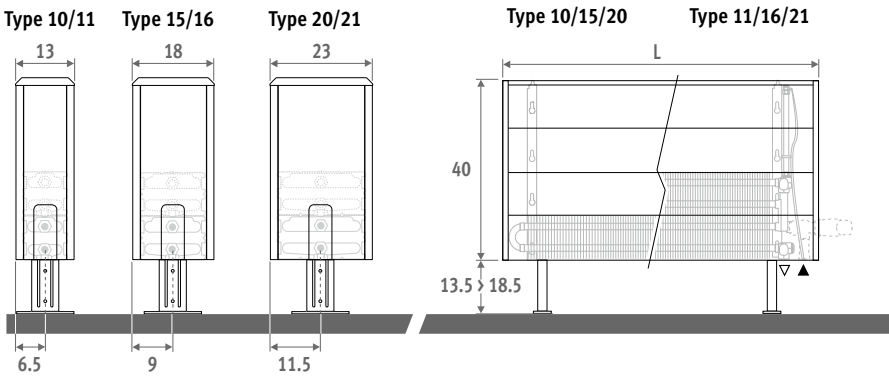


Également disponible en modèle mural. Voir page 46.

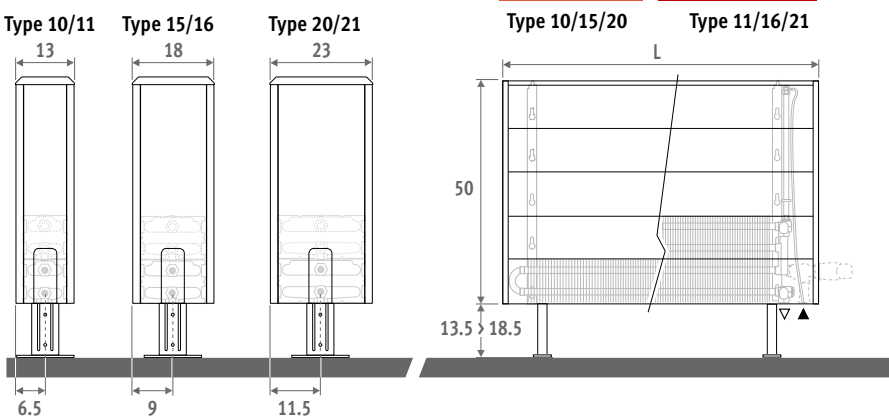
HAUTEUR 030



HAUTEUR 040



HAUTEUR 050



TEMPO SUR PIEDS

LIVRAISON

Radiateur facile à installer par une seule personne. Livré dans 2 petits emballages peu encombrants.

Livraison standard:

- échangeur de chaleur Low-H₂O avec purgeur équerre (standard) ou purgeur rallongé (twin) 1/8" et bouchon 1/2".
- habillage facile à monter avec une face latérale pleine et une face latérale pour les raccordements, interchangeable à gauche ou à droite.
- pieds réglables standards en gris neutre.

COULEUR

Finition en polyester satiné, légèrement structuré et résistante aux rayures et aux rayons UV.

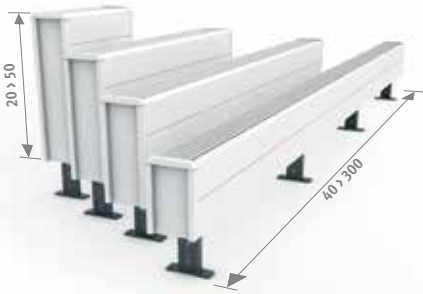
Couleur standard:

blanc RAL 9010 (101)

RACCORDEMENT

Raccordement standard:

par en bas à gauche ou à droite



OPTIONS

Pieds de la même couleur que l'appareil

Les pieds standards en laque gris neutre, sont également disponibles dans la même couleur que l'habillage.

À cet effet répéter le code de couleur de l'habillage après le code de l'appareil.

Ex.: TEMF. HHH LLL TT.101/101

Sup. de prix		€
Longueur habillage		
040 > 120	2 pieds	14,00
140 > 220	3 pieds	21,00
240 > 300	4 pieds	28,00

Pieds rallongés réglables

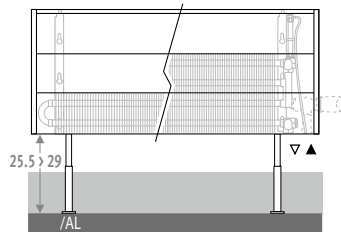
- Pour commander des pieds en gris neutre, ajouter /AL au code de commande.

Ex.: TEMF. 020 040 10.101/AL

- Pour commander des pieds de la même couleur que l'appareil, ajouter /AL au code de commande et répéter code de couleur.

Ex.: TEMF. 020 040 10.101/AL/101

Sup. de prix		€	€
Longueur habillage		gris	couleur
040 > 120	2 pieds	5,15	20,60
140 > 220	3 pieds	8,24	30,90
240 > 300	4 pieds	11,33	42,23



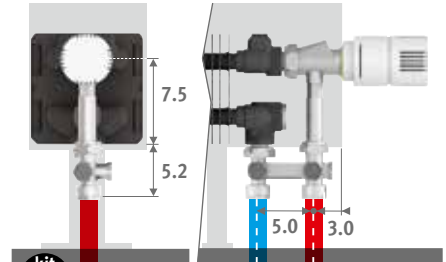
CODE DE COMMANDE

code	hauteur	longueur	type	couleur
TEMF .	020	040	10 .	XXX
remplir code de couleur				

KITS DE RACCORDEMENT

Vanne en H Jaga vers le sol monotube ou bitube

Tête thermostatique et raccords bicônes Eurocone 3/4" inclus



kit 104 CODE MONOTUBE/BITUBE €

COLO.HBSF.AW.4... 76,00

COLO.HBSF.JW.4... 81,00

indiquer code raccord bicône

Tube métallique de précision 15/1 115

Tube métallique de précision 16/1 116

Multicouches PER/ALU 16/2 616

Multicouches PER/ALU 20/2 620

Autres kits de raccordement et raccords bicônes

Voir chapitre "Kits de raccordement & Vannes Low-H₂O» pour toutes possibilités de raccordement et données techniques.



TEMPO SUR PIEDS

TEMF.HHH LLL TT.101

	STANDARD			
	Type	Watts 75/65	Watts 55/45	€
L	H 020			
040	10	262	126	133,00
	15	436	211	151,00
	20	613	296	170,00
050	10	328	158	144,00
	15	545	263	166,00
	20	766	370	187,00
060	10	393	189	151,00
	15	654	316	176,00
	20	919	444	201,00
070	10	459	221	171,00
	15	763	369	202,00
	20	1072	518	233,00
080	10	524	252	181,00
	15	872	421	215,00
	20	1226	592	249,00
090	10	590	284	191,00
	15	981	474	228,00
	20	1379	666	266,00
100	10	655	316	206,00
	15	1090	526	248,00
	20	1532	740	291,00
110	10	721	347	218,00
	15	1199	579	264,00
	20	1685	814	310,00
120	10	786	379	228,00
	15	1308	632	277,00
	20	1838	888	327,00
140	10	917	442	266,00
	15	1526	737	321,00
	20	2145	1036	398,00
160	10	1048	505	303,00
	15	1744	842	373,00
	20	2451	1184	462,00
180	10	1179	568	324,00
	15	1962	948	401,00
	20	2758	1332	500,00
200	10	1310	631	349,00
	15	2180	1053	452,00
	20	3064	1480	539,00
220	10	1441	694	391,00
	15	2398	1158	511,00
	20	3370	1628	613,00
240	10	1572	757	432,00
	15	2616	1264	560,00
	20	3677	1776	671,00
260	10	1703	820	457,00
	15	2834	1369	594,00
	20	3983	1924	713,00
280	10	1834	884	485,00
	15	3052	1474	629,00
	20	4290	2072	757,00
300	10	1965	947	508,00
	15	3270	1579	661,00
	20	4596	2220	798,00

	STANDARD			
	Type	Watts 75/65	Watts 55/45	€
H	030			
10	10	330	160	143,00
	15	544	264	163,00
	20	762	370	182,00
15	10	413	200	156,00
	15	680	330	178,00
	20	953	463	202,00
20	10	496	240	165,00
	15	815	396	190,00
	20	1144	556	215,00
25	10	578	280	186,00
	15	951	462	217,00
	20	1334	648	249,00
30	10	661	320	199,00
	15	1087	528	233,00
	20	1525	741	268,00
35	10	743	360	209,00
	15	1223	594	246,00
	20	1715	834	284,00
40	10	826	400	226,00
	15	1359	660	269,00
	20	1906	926	312,00
45	10	909	440	239,00
	15	1495	727	285,00
	20	2097	1019	333,00
50	10	991	480	250,00
	15	1631	793	299,00
	20	2287	1112	350,00
55	10	1156	560	291,00
	15	1903	925	348,00
	20	2668	1297	425,00
60	10	1322	640	332,00
	15	2174	1057	402,00
	20	3050	1482	494,00
65	10	1487	720	357,00
	15	2446	1189	435,00
	20	3431	1668	535,00
70	10	1652	800	385,00
	15	2718	1321	488,00
	20	3812	1853	576,00
75	10	1817	880	431,00
	15	2990	1453	552,00
	20	4193	2038	655,00
80	10	1982	960	474,00
	15	3262	1585	604,00
	20	4574	2223	716,00
85	10	2148	1040	504,00
	15	3533	1717	641,00
	20	4956	2409	762,00
90	10	2313	1120	535,00
	15	3805	1849	680,00
	20	5337	2594	810,00
95	10	2478	1200	560,00
	15	4077	1981	715,00
	20	5718	2779	853,00

	TWIN			
	Type	Watts 75/65	Watts 55/45	€
11	11	448	213	208,00
	16	592	279	240,00
	21	779	365	251,00
12	11	561	267	226,00
	16	740	349	262,00
	21	974	456	277,00
13	11	673	320	239,00
	16	888	418	280,00
	21	1169	547	297,00
14	11	785	373	271,00
	16	1036	488	321,00
	21	1364	639	346,00
15	11	897	426	287,00
	16	1184	558	345,00
	21	1558	730	372,00
16	11	1009	479	304,00
	16	1332	628	365,00
	21	1753	821	394,00
17	11	1121	533	328,00
	16	1480	697	399,00
	21	1948	912	434,00
18	11	1233	586	346,00
	16	1628	767	423,00
	21	2143	1003	462,00
19	11	1345	639	363,00
	16	1776	837	446,00
	21	2338	1095	488,00
20	11	1569	745	415,00
	16	2072	976	510,00
	21	2727	1277	590,00
21	11	1794	852	476,00
	16	2368	1116	594,00
	21	3117	1460	688,00
22	11	2018	959	514,00
	16	2664	1255	643,00
	21	3506	1642	745,00
23	11	2242	1065	551,00
	16	2960	1395	727,00
	21	3896	1824	803,00
24	11	2466	1172	621,00
	16	3256	1534	825,00
	21	4286	2007	917,00
25	11	2690	1278	678,00
	16	3552	1674	897,00
	21	4675	2189	997,00
26	11	2915	1385	719,00
	16	3848	1813	953,00
	21	5065	2372	1061,00
27	11	3139	1491	762,00
	16	4144	1953	1009,00
	21	5454	2554	1127,00
28	11	3363	1598	799,00
	16	4440	2092	1060,00
	21	5844	2736	1187,00

Émission EN442 à 20°C

TEMPO SUR PIEDS

TEMF.HHH LLL TT.101

	STANDARD				TWIN				STANDARD				TWIN			
	Type	Watts 75/65	Watts 55/45	€	Type	Watts 75/65	Watts 55/45	€	Type	Watts 75/65	Watts 55/45	€	Type	Watts 75/65	Watts 55/45	€
L	H 040															
040	10	385	187	153,00	11	506	241	218,00	10	430	210	166,00	11	554	263	231,00
	15	627	306	174,00	16	680	320	251,00	15	694	341	187,00	16	759	356	264,00
	20	878	429	196,00	21	910	424	264,00	20	970	477	209,00	21	1033	479	278,00
050	10	482	234	169,00	11	632	300	239,00	10	538	263	182,00	11	693	330	252,00
	15	784	383	192,00	16	850	400	276,00	15	867	426	207,00	16	949	445	290,00
	20	1098	537	216,00	21	1137	530	293,00	20	1213	597	233,00	21	1291	599	308,00
060	10	578	281	177,00	11	758	360	251,00	10	646	316	192,00	11	832	396	267,00
	15	941	460	204,00	16	1020	480	294,00	15	1040	511	219,00	16	1139	534	310,00
	20	1318	645	232,00	21	1364	636	313,00	20	1455	716	247,00	21	1549	719	330,00
070	10	674	328	202,00	11	885	421	286,00	10	753	368	219,00	11	970	461	304,00
	15	1098	537	235,00	16	1190	560	339,00	15	1214	597	252,00	16	1329	624	356,00
	20	1537	752	268,00	21	1592	742	364,00	20	1698	835	286,00	21	1807	839	383,00
080	10	770	375	215,00	11	1011	481	305,00	10	861	421	235,00	11	1109	527	323,00
	15	1254	613	250,00	16	1360	639	363,00	15	1387	682	271,00	16	1518	712	383,00
	20	1757	859	287,00	21	1819	848	390,00	20	1940	954	308,00	21	2066	959	411,00
090	10	867	422	227,00	11	1138	541	321,00	10	968	473	247,00	11	1247	593	341,00
	15	1411	690	267,00	16	1530	719	384,00	15	1561	768	286,00	16	1708	801	405,00
	20	1976	966	306,00	21	2047	954	416,00	20	2183	1074	327,00	21	2324	1079	437,00
100	10	963	469	245,00	11	1264	601	348,00	10	1076	526	267,00	11	1386	659	369,00
	15	1568	766	288,00	16	1700	799	420,00	15	1734	853	312,00	16	1898	891	441,00
	20	2196	1074	334,00	21	2274	1060	457,00	20	2425	1193	357,00	21	2582	1198	480,00
110	10	1059	515	261,00	11	1390	661	368,00	10	1184	579	284,00	11	1525	725	390,00
	15	1725	843	309,00	16	1870	879	446,00	15	1907	938	332,00	16	2088	980	470,00
	20	2416	1182	356,00	21	2501	1166	487,00	20	2668	1312	382,00	21	2840	1318	511,00
120	10	1156	562	273,00	11	1517	721	385,00	10	1291	631	297,00	11	1663	791	410,00
	15	1882	920	323,00	16	2040	959	469,00	15	2081	1023	349,00	16	2278	1069	494,00
	20	2635	1289	376,00	21	2729	1272	514,00	20	2910	1431	402,00	21	3098	1438	539,00
140	10	1348	656	318,00	11	1770	841	443,00	10	1506	736	348,00	11	1940	923	471,00
	15	2195	1073	377,00	16	2380	1119	539,00	15	2428	1194	408,00	16	2657	1247	569,00
	20	3074	1503	456,00	21	3184	1484	621,00	20	3395	1670	487,00	21	3615	1678	651,00
160	10	1541	750	363,00	11	2022	961	507,00	10	1722	842	394,00	11	2218	1055	538,00
	15	2509	1226	434,00	16	2720	1279	625,00	15	2774	1364	467,00	16	3037	1425	658,00
	20	3514	1718	527,00	21	3638	1696	721,00	20	3880	1908	561,00	21	4131	1917	755,00
180	10	1733	843	391,00	11	2275	1081	546,00	10	1937	947	426,00	11	2495	1187	581,00
	15	2822	1379	470,00	16	3060	1439	677,00	15	3121	1535	507,00	16	3416	1603	714,00
	20	3953	1933	572,00	21	4093	1908	782,00	20	4365	2147	609,00	21	4648	2157	819,00
200	10	1926	937	421,00	11	2528	1202	587,00	10	2152	1052	459,00	11	2772	1318	625,00
	15	3136	1533	526,00	16	3400	1599	764,00	15	3468	1706	567,00	16	3796	1781	804,00
	20	4392	2148	616,00	21	4548	2120	844,00	20	4850	2385	657,00	21	5164	2397	884,00
220	10	2119	1031	471,00	11	2781	1322	661,00	10	2367	1157	512,00	11	3049	1450	702,00
	15	3450	1686	593,00	16	3740	1759	867,00	15	3815	1876	636,00	16	4176	1959	909,00
	20	4831	2363	698,00	21	5003	2332	960,00	20	5335	2624	742,00	21	5680	2636	1003,00
240	10	2311	1124	519,00	11	3034	1442	721,00	10	2582	1262	564,00	11	3326	1582	767,00
	15	3763	1839	649,00	16	4080	1918	942,00	15	4162	2047	697,00	16	4555	2137	990,00
	20	5270	2577	764,00	21	5458	2544	1045,00	20	5820	2862	812,00	21	6197	2876	1094,00
260	10	2504	1218	551,00	11	3286	1562	766,00	10	2798	1368	600,00	11	3604	1714	815,00
	15	4077	1993	690,00	16	4420	2078	1000,00	15	4508	2217	741,00	16	4935	2316	1052,00
	20	5710	2792	813,00	21	5912	2755	1111,00	20	6305	3101	864,00	21	6713	3116	1164,00
280	10	2696	1312	586,00	11	3539	1682	813,00	10	3013	1473	638,00	11	3881	1846	863,00
	15	4390	2146	732,00	16	4760	2238	1061,00	15	4855	2388	786,00	16	5314	2493	1114,00
	20	6149	3007	863,00	21	6367	2968	1180,00	20	6790	3339	918,00	21	7230	3356	1235,00
300	10	2889	1406	614,00	11	3792	1802	853,00	10	3228	1578	670,00	11	4158	1977	907,00
	15	4704	2299	769,00	16	5100	2398	1115,00	15	5202	2558	826,00	16	5694	2672	1172,00
	20	6588	3222	911,00	21	6822	3180	1244,00	20	7275	3578	967,00	21	7746	3595	1302,00

Emission EN442 à 20°C

jaga
CLIMATE
DESIGNERS

Jaga S.A.
Verbindingslaan 16
B-3590 Diepenbeek

Tél.: +32 (0)11 29 41 11
Fax: +32 (0)11 32 35 78
E-mail: info@jaga.com

Vu que le développement des produits constitue un processus continu,
toutes ces données sont mentionnées sous réserve de modifications éventuelles.
Prix en Euro, hors TVA. Prix valables dès le 1^{er} juillet 2021. Remplace tous les tarifs précédents.