

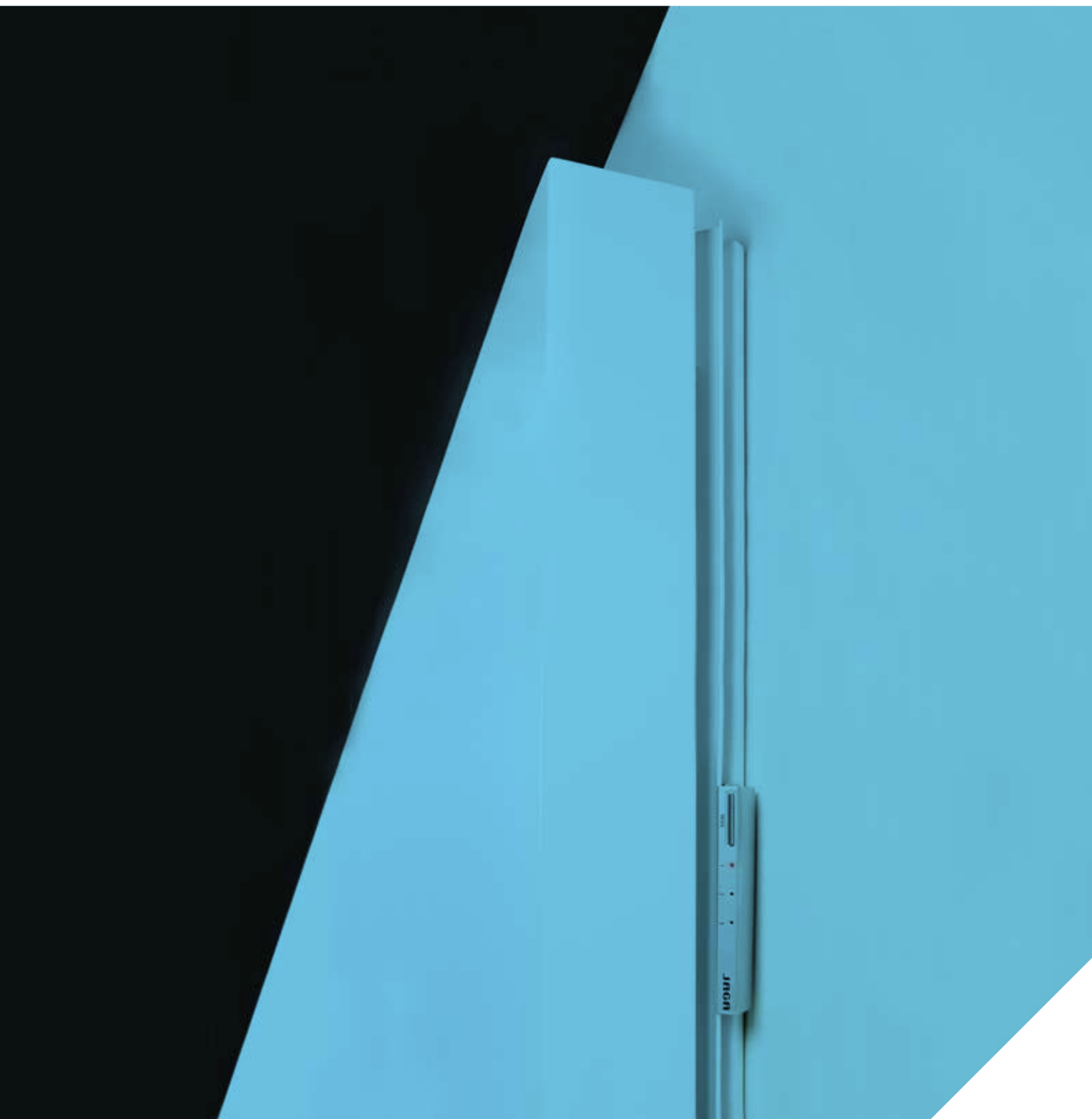
# jaga

CLIMATE DESIGNERS

Chauffer 

Light cooling 

VERTIGA HYBRID € 2022.FR



# jaga

CLIMATE DESIGNERS

## VERTIGA HYBRID

Le seul radiateur design vertical conçu pour des températures d'eau très basses

Vertiga est la combinaison parfaite des 3 principales caractéristiques de Jaga : puissance, économie et design. Jaga Vertiga est un tout nouveau type de radiateur avec deux échangeurs de chaleur dynamiques compatibles avec toutes les sources de chaleur, mais également spécialement conçu pour les pompes à chaleur et les chaudières à basse température. Les deux échangeurs de chaleur en cuivre et en aluminium assurent un flux d'air latéral d'une très haute puissance à basses températures d'eau.

Vertiga est également adapté au refroidissement sans condensation associé à toute pompe à chaleur avec fonction de refroidissement. Cette forme douce de refroidissement consomme très peu d'énergie.

Convient également au Jaga Light cooling





VERTIGA HYBRID



# LE FACTEUR TOP PERFORMER

Le nouveau système de radiateur vertical pour une puissance beaucoup plus élevée

## VERTIGA HYBRID PRIMO

Habillage version Primo en acier laqué

Cassette totalement pré-montée, facile à installer

Activeurs silencieux

Isolation sonore pour fonctionnement silencieux

2 échangeurs de chaleur Low-H<sub>2</sub>O anticorrosion en cuivre et aluminium

Système préperforé pour le raccordement électrique

Alimentation et commande complètement auto-régulants, 12 volts

Activeurs silencieux

Arrivée d'air pencil-proof au-dessus et en-dessous

Raccordement MM central

Des grilles design verticales cachées, guident l'air chaud vers la pièce

### PRESTATIONS UNIQUES

chauffage parfait de l'espace par une distribution de chaleur latérale sur toute la hauteur de l'appareil

chauffage 9x plus rapide

une puissance très élevée, en cas de températures d'eau très basses

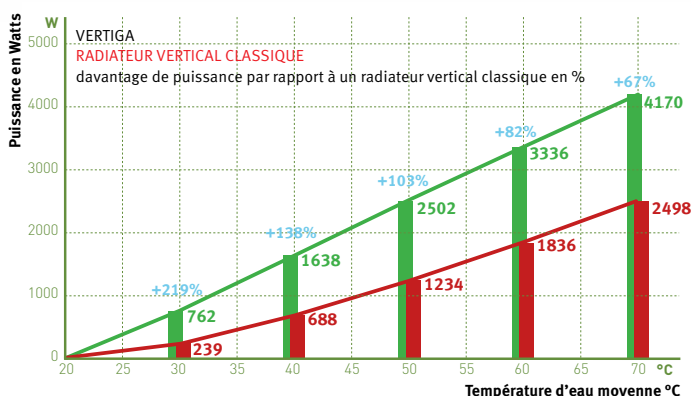
économie d'énergie de 10 à 30% par rapport au chauffage par le sol ou radiateurs lourds

fonctionnement totalement automatique via détection de température d'eau

### PUISSANCE EN FONCTION DE LA TEMPÉRATURE D'EAU

Vertiga comparé à un radiateur vertical classique de dimensions semblables.

Pression sonore Vertiga max. 28 dbA (stand medium).



# CHAUFFER OU CHAUFFER + LIGHT COOLING® : LE RADIATEUR AVEC POMPE À CHALEUR IDÉAL

## EMISSION IMPORTANTE À TOUTES LES TEMPÉRATURES D'EAU, CHAUDES ET FROIDES

Les nouvelles installations écologiques ont besoin d'un meilleur système d'émission. Il doit fournir une chaleur agréable à faible température d'eau et une fraîcheur suffisante en cas de refroidissement sans condensation. Les radiateurs Jaga Hybrid comprennent le tout nouveau système DBH. DB signifie Dynamic Boost afin d'augmenter sensiblement la capacité du radiateur. Le H de Hybrid réfère à un double fonctionnement : chauffage et Jaga Light cooling®.

- Avec Strada Hybrid, vous disposez d'une solution climatique totale à la maison dans laquelle chaque fonction est contrôlée de façon optimale afin de vous garantir le confort le plus élevé pour une consommation d'énergie minimale. chauffage à la température d'eau la plus basse parfaitement contrôlé grâce à la vitesse de réaction du système hybride
- standard, adapté au refroidissement économique sans condensation en combinaison avec tout type de pompe à chaleur.

## SYSTÈME DE DIFFUSION TRÈS RÉACTIF CRUCIAAL BIJ VERWARMEN ÉN KOELEN

### Chauffage

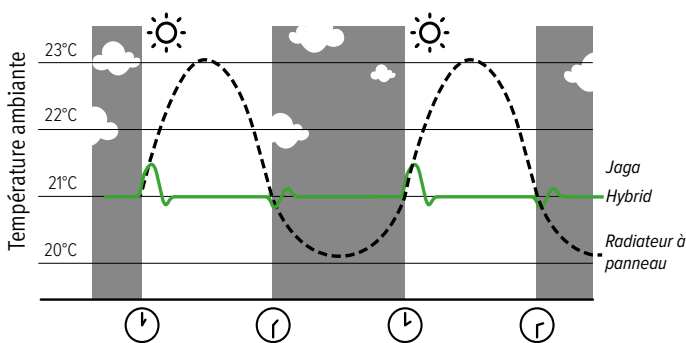
Le four ou le lave-vaisselle est branché ? Le soleil pénètre dans la pièce ? Votre habitation est une donnée dynamique avec des conditions de température et des exigences de confort qui fluctuent sans cesse. Un radiateur très réactif comme le Strada Hybrid anticipe là-dessus et règle précisément la température en toutes circonstances..

### Jaga Light cooling®

Cette capacité de réaction est également cruciale pour le refroidissement sans condensation. Afin d'éviter les problèmes d'humidité, une surveillance centrale de la condensation doit être prévue. Cela ne peut fonctionner efficacement qu'avec un système d'émission qui réagit très vite, qui adapte immédiatement la fonction de refroidissement en cas de hausse soudaine de l'humidité.

**La capacité de réaction est plus déterminante que jamais pour votre consommation d'énergie et votre confort.**

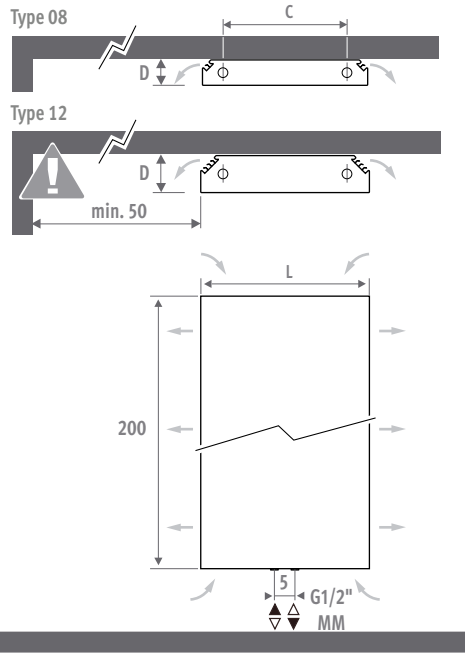
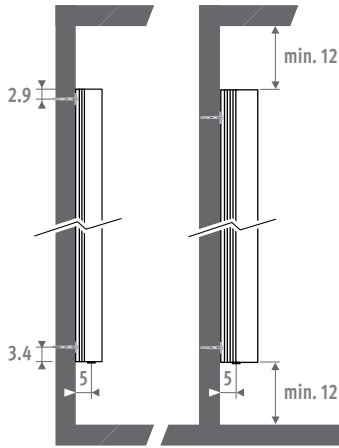
## COMPARAISON TEMPS DE RÉACTION EN CAS DE CHANGEMENT DE TEMPÉRATURE



# VERTIGA HYBRID

## DIMENSIONS (en cm)

Primo	D=9.2			D=13.2		
L	41	52	65	53	70	90
C	20.6	31.6	44.6	27.8	44.8	64.8



## CODE DE COMMANDE

code hauteur longueur type couleur rac.  
**VERW. 200 041 08 /XXX /MM**

Primo PRI/XXX

## LIVRAISON

- panneau frontal facile à accrocher
- cassette murale totalement pré-montée avec grilles de soufflage verticales à gauche et à droite
- ouvertures d'aspiration pencil-proof au-dessus et en-dessous
- ouvertures pré-perforées pour raccordement électrique
- raccordement hydraulique centré MM
- avec réglage 3 positions monté

## COULEURS

### Primo

Peinture écologique avec revêtement en poudre anti-rayure et haute résistance UV.

Couleurs standards:

- blanc circulation RAL 9016 (133), laque soft touch, aspect satin, finement structurée
- gris sablé (001), métallique fine texture

Autres couleurs: voir carte de couleurs.

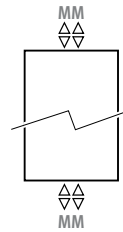
Disponible en soft touch (code 1..), satin mat lisse (code 3..) et couleurs spéciales.

**Ne pas disponible en brillant lisse (code 2..).**

## RACCORDEMENT HYDRAULIQUE

Raccordement standard:  
 Raccordement universel en bas, code MM, départ à gauche ou à droite.

Raccordement vers le haut:  
 appareil convertible.  
 Prévoir un purgeur sur la tuyauterie.



## KITS DE RACCORDEMENT CHAUFFER

<b>set 48</b>	<b>ACIER INOX. BROSSÉ</b>	€
	CODE.PW3.PS.1...	<b>268,00</b>
<b>set 41</b>	<b>CHROMÉ</b>	€
	CODE.PW3.AW.1...	<b>117,00</b>
	CODE.PW3.AC.1...	<b>131,00</b>
	CODE.PW3.HC.1...	<b>151,00</b>

indiquer code raccord bicône

Tube métallique de précision 15/1	<b>115</b>
Tube métallique de précision 16/1	<b>116</b>
Tube métallique de précision 18/1	<b>118</b>
Multicouches PER/ALU 16/2	<b>316</b>
Multicouches PER/ALU 18/2	<b>318</b>

## Autres kits de racc. et raccords bicônes

Voir chapitre "Kits de raccordement & Vannes Eyecatchers" pour toutes possibilités de raccordement et données techniques.

## RACCORDEMENT ÉLECTRIQUE

Doté d'ouvertures à diverses hauteurs pour le passage de conduites électriques et clamp connector 230 VAC.

## RÉGLAGE 3 POSITIONS

Commande tout facile à utiliser avec trois positions de puissance et indication LED, montée sur le côté de l'appareil.



# H 200 - VERTIGA HYBRID

DIMENSIONS			POSITION	CHAUFFAGE Température ambiante 20°C				REFROIDIR (Non condensant) Température ambiante 27°C	NIVEAU SONORE* dB(A)	PRIX COULEURS STANDARDS		CODE DE COMMANDE
H cm	L cm	B cm		75/65 Watts	55/45 Watts	45/35 Watts	35/30 Watts	16/18 Watts		Primo €	Primo €	
200	041	08	1	1315	784	517	325	127	26.0	1221,00	1390,00	VERW.200 041 08 /XXX
			2	1449	864	569	359	154	30.0			
			3	1620	966	636	401	178	33.3			
	052	08	1	1428	852	561	353	151	26.0	1296,00	1464,00	VERW.200 052 08 /XXX
			2	1633	974	642	404	180	30.0			
			3	2289	1365	899	566	237	36.6			
	065	08	1	1641	979	645	406	180	26.0	1373,00	1541,00	VERW.200 065 08 /XXX
			2	1872	1116	735	463	210	30.0			
			3	3042	1814	1195	753	304	39.9			
200	053	12	1	2054	1225	807	508	230	26.0	1417,00	1586,00	VERW.200 053 12 /XXX
			2	2374	1416	933	587	281	30.0			
			3	2925	1744	1149	724	410	38.7			
	070	12	1	2941	1754	1155	728	477	26.0	1505,00	1676,00	VERW.200 070 12 /XXX
			2	3808	2271	1496	942	578	30.0			
			3	4362	2601	1714	1079	918	40.8			
090	12	1	3461	2064	1360	856	717	26.0	1602,00	1771,00	VERW.200 090 12 /XXX	
		2	4758	2838	1869	1177	859	30.0				
		3	5605	3343	2202	1387	1464	42.9				

Emissions mesurées selon EN 16430

\* Mesure du son selon la norme ISO 3741:2010, à 2 m de l'appareil et avec une atténuation ambiante assumé du niveau sonore de 8 dB(A) / volume du local 100 m<sup>3</sup> / temps de réverbération 0.5 sec.

remplir code de couleur

**jaga**  
CLIMATE  
DESIGNERS

Jaga S.A.  
Verbindingslaan 16  
B-3590 Diepenbeek

Tél.: +32 (0)11 29 41 11  
Fax: +32 (0)11 32 35 78  
E-mail: [info@jaga.com](mailto:info@jaga.com)

Jaga Distribution France  
130 Boulevard de la Liberté  
FR-59000 Lille

Tél.: +33 3 20 04 42 30  
Fax: +33 3 20 31 58 91  
E-mail: [info@jaga.fr](mailto:info@jaga.fr)

Vu que le développement des produits constitue un processus continu,  
toutes ces données sont mentionnées sous réserve de modifications éventuelles.  
Prix en Euro, hors TVA. Prix valables dès le 1<sup>er</sup> janvier 2022.  
Remplace tous les tarifs précédents.