

N

Monteer eerst alle toebehoren op de radiator (vlas of teflon gebruiken!).

Meet de afstand van vloer tot plafond en trek 10 mm af. Markeer deze afstand op het buisje van de plafondsteun, vertrekkend vanaf de onderzijde van het voetje. Zaag het buisje af zonder de lak te beschadigen. Plaats de steuntjes (A) op de buisjes en zet de radiator waterpas. Teken de gaten van de voet en het steuntje af en boor de gaten (Ø 8 mm). Schroef voeten en plafondsteunen vast en maak de waterzijdige aansluitingen.

F

Monter d'abord tous les accessoires sur le radiateur (à l'aide de teflon ou du chanvre!).

Mesurer la distance à partir du sol jusqu'au plafond et déduire 10 mm. Marquer cette distance sur le tube de la fixation au plafond en partant de la partie inférieure du pied. Scier le tube sans abîmer la laque. Placer les supports (A) sur les tubes et mettre le radiateur à niveau. Marquer les trous du pied et du support et forer les trous (Ø 8 mm). Visser les fixations au plafond et les pieds et raccorder du côté hydraulique.

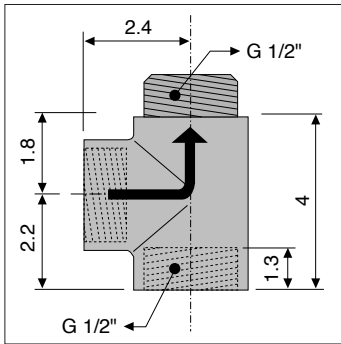
D

Zuerst alle Zubehör auf den Radiator montieren (Flachs oder Dichtband anwenden!).

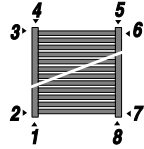
Den Abstand vom Boden bis an der Decke messen und 10 mm abziehen. Diesen Abstand auf das Rohr von der Deckenstütze angeben ab der Unterseite des Fußes rechnend. Das Rohr absägen, ohne den Lack zu beschädigen. Die Stützen (A) auf die Röhre montieren und den Radiator waagrecht aufstellen. Die Löcher in den Füße und Stützen andeuten und ausbohren (Ø 8 mm). Füße und Deckenstützen festschrauben und hydraulisch anschließen.

E

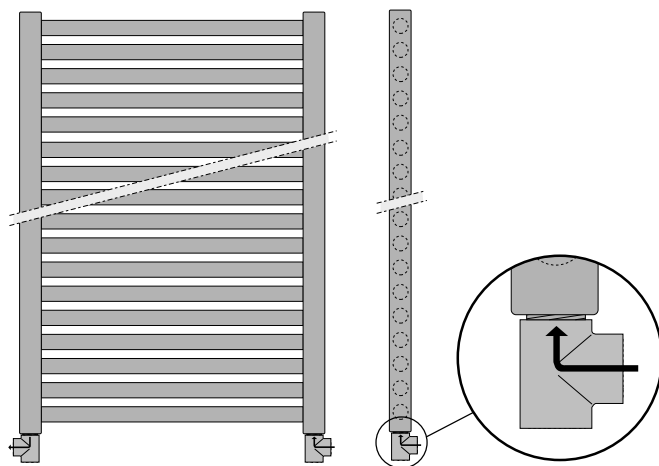
First mount all accessories on the radiator (use flax or PTFE tape!). Measure the distance from the floor up to the ceiling and subtract 10 mm. Mark this distance on the tube of the ceiling fixing starting at the underside of the foot. Saw off part of the tube without damaging the paint. Place the supports (A) on the tubes and level the radiator. Mark the holes in the foot and the supports and drill the holes (Ø 8 mm). Fasten feet and ceiling fixings and make the water connection.



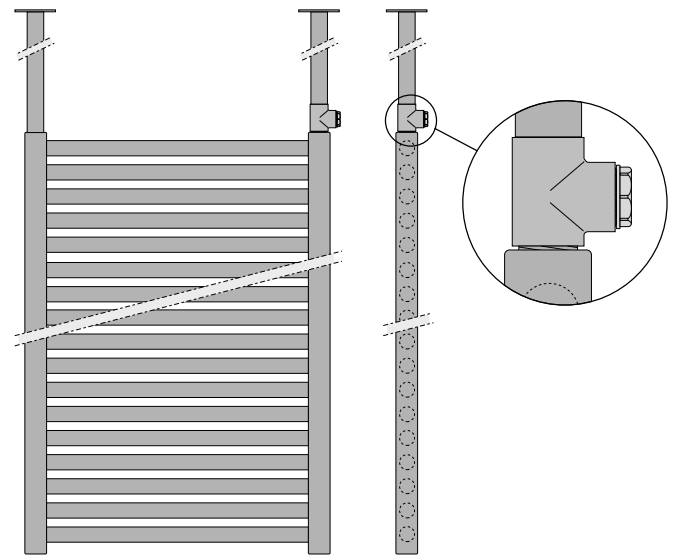
Aansluitcode
 Code de raccordement
 Anschlußkode
 Connection code



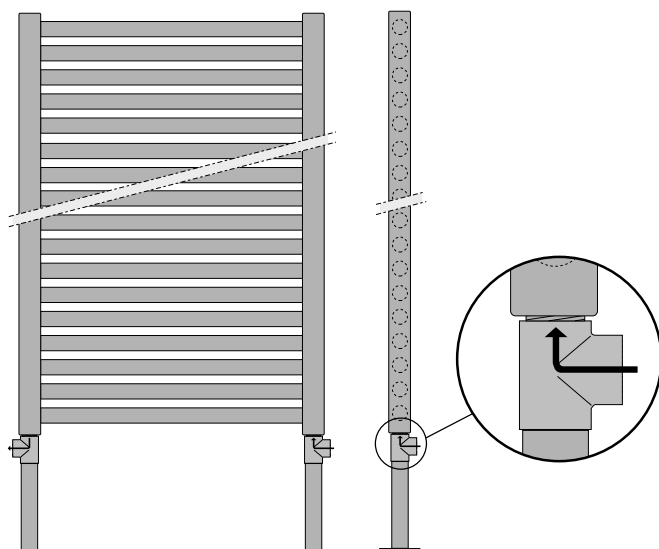
Zij- of achteraansluiting bij standaard toestel
Rac. par le côté ou par l'arrière d'un radiateur standard
Seiten- oder Hintenanschluß mit standard Gerät
Connection at side or at back of a standard radiator



Ontluchting bij gebruik van 2 plafondsteunen
Désaération lors de l'emploi de 2 fixations au plafond
Entlüftung beim Gebrauch von 2 Deckenstützen
Venting by using 2 fixings at the ceiling



Aansluiting 18 bij gebruik van 2 voetjes
Raccordement 18 lors de l'emploi de 2 pieds
Anschluß 18 beim Gebrauch von 2 Füßen
Connection 18 using 2 feet



Aansluiting 18 bij gebruik van elektro-weerstand
Rac. 18 lors de l'emploi d'une résistance électrique
Anschluß 18 beim Gebrauch von Elektro-Heizelement
Connection 18 using an electric resistance

