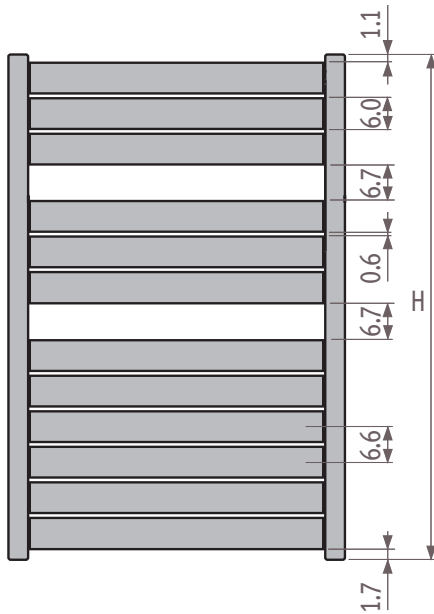
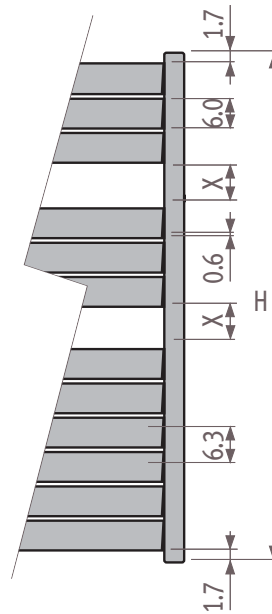


Sani Panel

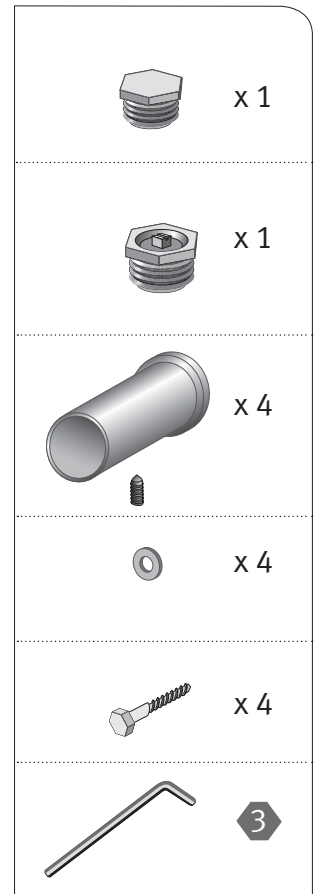


Sani Louvre



Sani Louvre

H	73	93	119	139	178	205
X	7.3	7.8	7.6	7.8	7.8	9.0



Gebruik bij elke hydraulische verbinding teflon of vlas.

Toujours utiliser du teflon ou du chanvre à chaque raccordement hydraulique.

Bei jedem hydraulischen Anschluss Dichtband oder Hanf verwenden.

Always use PTFE tape or flax for all hydraulic connections.



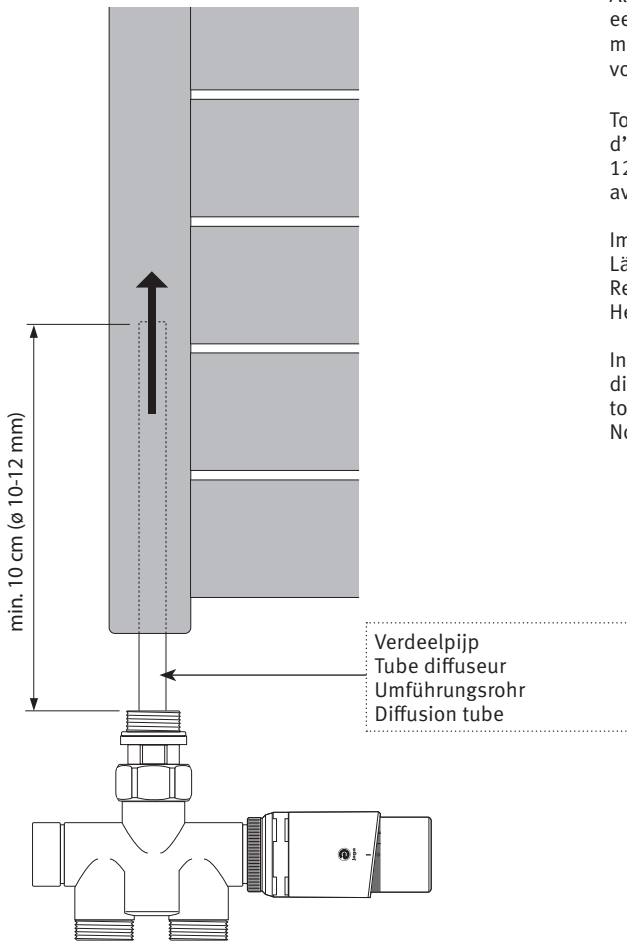
Om veiligheidsredenen zijn geen muurpluggen meegeleverd. Contacteer uw speciaalzaak voor het juiste type.

Pour des raisons de sécurité, les chevilles ne sont pas fournies. Contactez votre magasin spécialisé pour le bon type de cheville.

Aus Sicherheitsgründen sind kein Dübel mitgeliefert. Kontaktieren Sie Ihren Baustoffhandel für die richtigen Dübel.

For safety reasons wall plugs aren't delivered. Contact your specialist store for the right type.

Eenpuntaansluiting - Raccordement monopoint
Einpunktanschluss - Single point connection



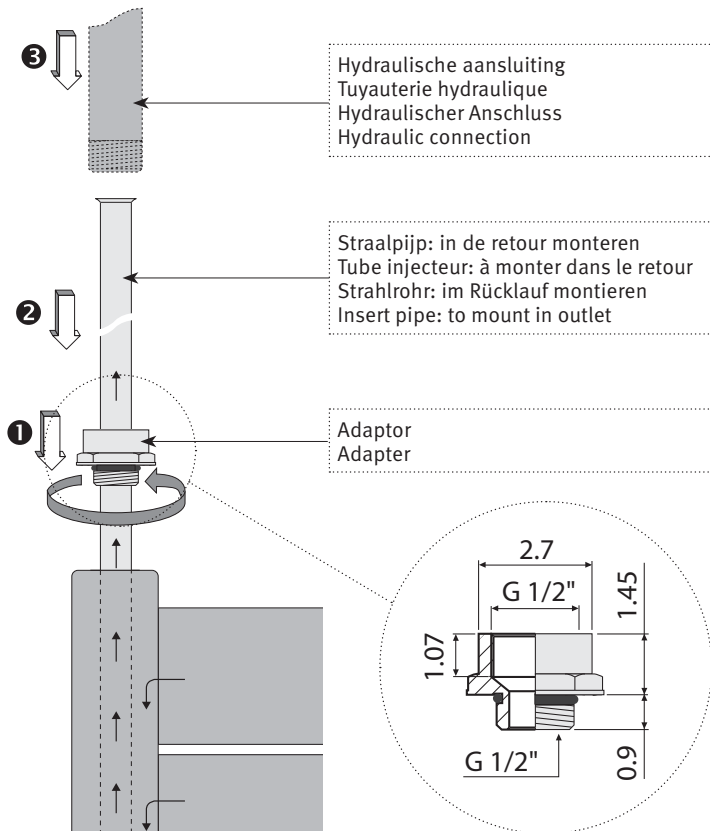
Altijd een verticale verdeelpijp gebruiken met een min. lengte van 100 mm (Ø 10 tot 12 mm) met vervalring. Niet mogelijk bij toestel op voeten.

Toujours utiliser un tube diffuseur vertical d'une longueur minimale de 100 mm (Ø 10 à 12 mm), avec un tuyau réducteur. Impossible avec un appareil sur pieds.

Immer ein Steigrohr mit einer minimalen Länge von 10 cm (Ø 10 bis 12 mm) mit Reduktionsring benutzen. Nicht möglich bei Heizkörpern mit Füßen.

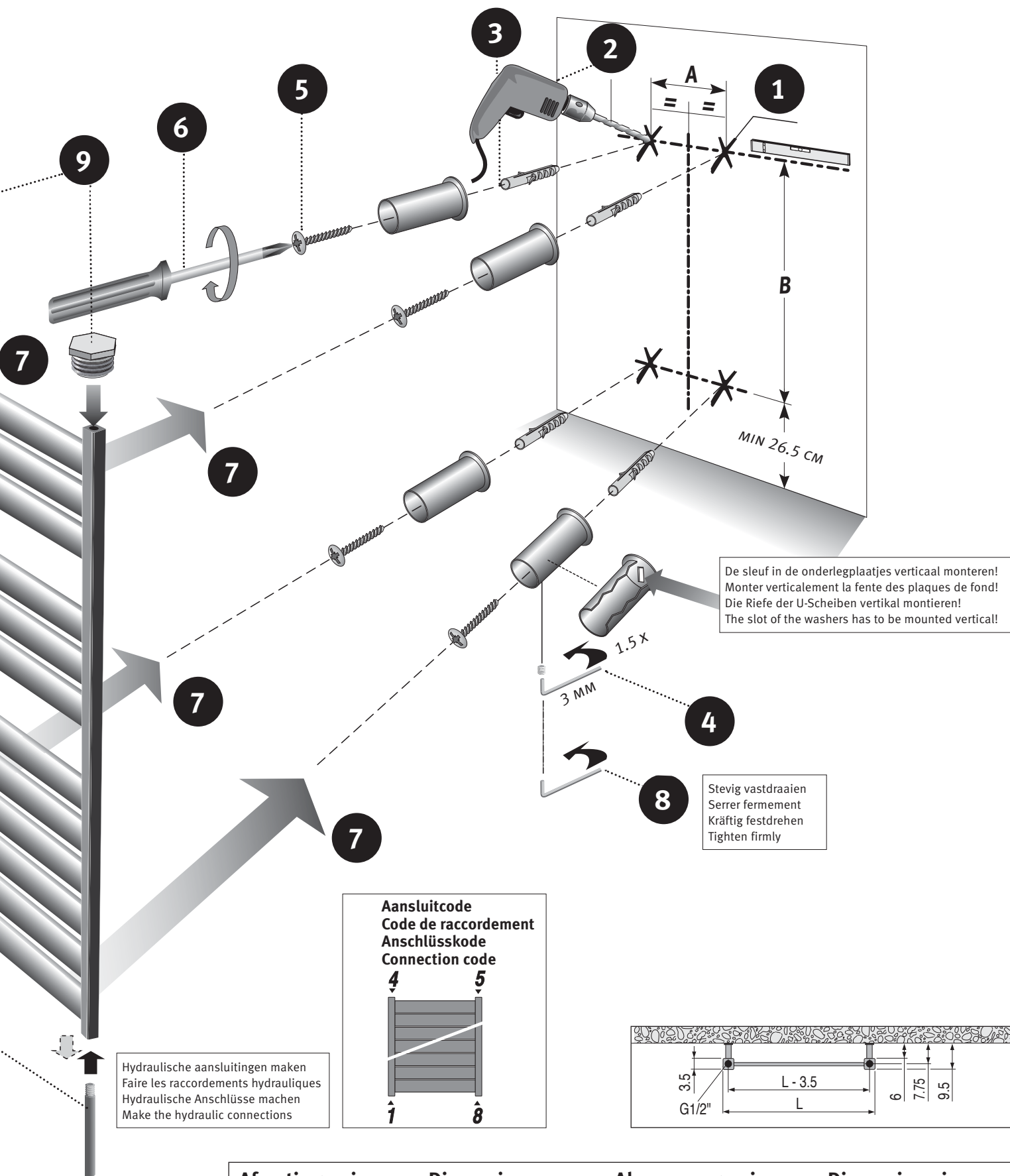
In case of single point connection always use a diffusion tube of min. length of 100 mm (Ø 10 to 12 mm) with a reduction washer. Not possible with a radiator on feet.

Straalpijp (te monteren bij bovenaansluiting 4-5) - Tube injecteur (à monter avec raccordement au dessus 4-5)
Strahlrohr (zu montieren bei Obenanschluss 4-5) - Jet pipe (to mount with connection 4-5)



OPTION CODE: 9097





Afmetingen in cm - Dimensions en cm - Abmessungen in cm - Dimensions in cm

L	40		50		60		70		80		100	
H	A	B	A	B	A	B	A	B	A	B	A	B
73.8	36.5	60.4	46.5	60.4	56.5	60.4	66.5	60.4	76.5	60.4	96.5	60.4
93.5	36.5	80.1	46.5	80.1	56.5	80.1	66.5	80.1	76.5	80.1	96.5	80.1
119.5	36.5	106.1	46.5	106.1	56.5	106.1	66.5	106.1	76.5	106.1	96.5	106.1
139.0	36.5	125.6	46.5	125.6	56.5	125.6	66.5	125.6	76.5	125.6	96.5	125.6
178.0	36.5	164.6	46.5	164.6	56.5	164.6	66.5	164.6	76.5	164.6	96.5	164.6
205.5	36.5	192.1	46.5	192.1	56.5	192.1	66.5	192.1	76.5	192.1	96.5	192.1

Tolerantie maatvoering ± 3 mm - Limite de tolérance ± 3 mm - Abmass ± 3 mm - Dimensional tolerance ± 3 mm

