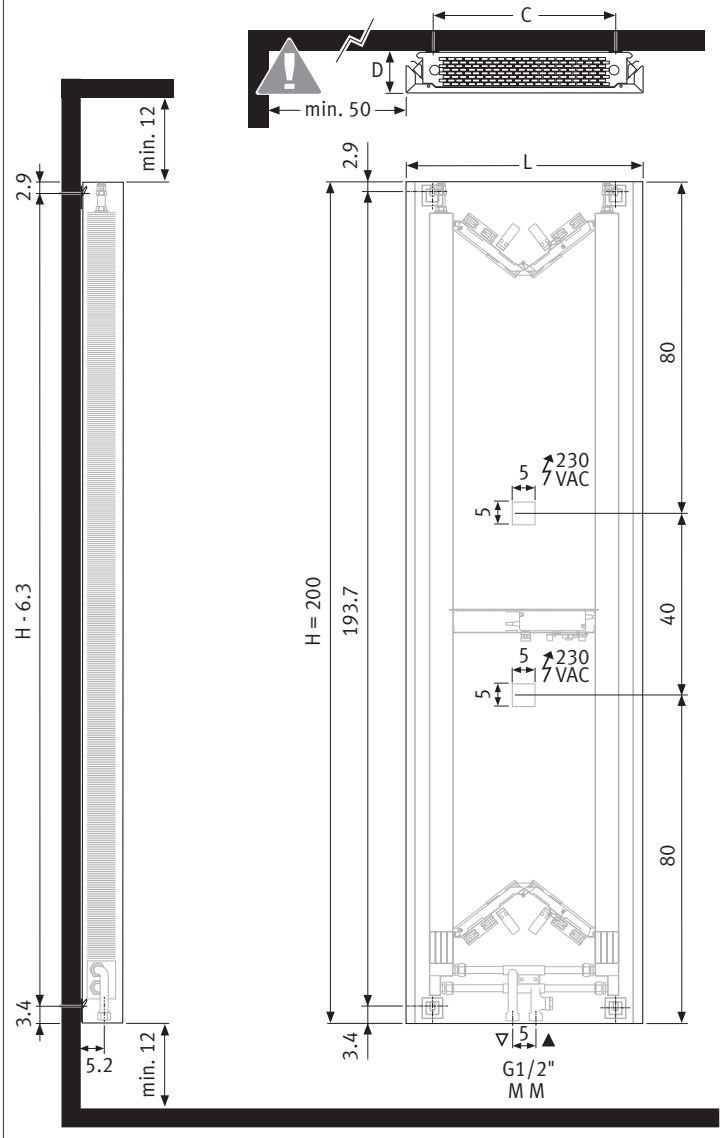


Primo	D = 9.2			D = 13.2		
Glow - Kirei - Dunes	D = 11.5			D = 15.8		
L	41	52	65	53	70	90
C	20.6	31.6	44.6	27.8	44.8	64.8



Om veiligheidsredenen zijn geen muurpluggen meegeleverd. Contacteer uw speciaalzaak voor het juiste type. Vertiga dient geïnstalleerd te worden volgens de geldende nationale norm.

Pour des raisons de sécurité, les chevilles ne sont pas fournies. Contactez votre magasin spécialisé pour le bon type de cheville. L'installation du Vertiga doit être effectuée conforme aux normes d'installation nationale.

Aus Sicherheitsgründen sind kein Dübel mitgeliefert. Kontaktieren Sie Ihren Baustoffhandel für die richtigen Dübel. Vertiga muss gemäß der geltenden Landesnorm installiert werden.

For safety reasons wall plugs aren't delivered. Contact your specialist store for the right type. Install Vertiga according to the national installation standards.

OPTIE - OPTION



Code 5090.1151



Code 5090.1150



Code 5090.1119



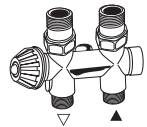
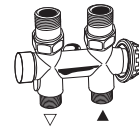
Code 5094.427



Code 5094.425

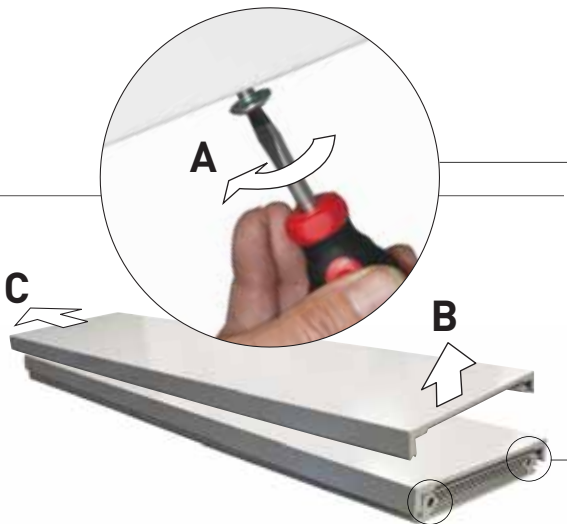
Code 5090.1151

Standaard
Standard

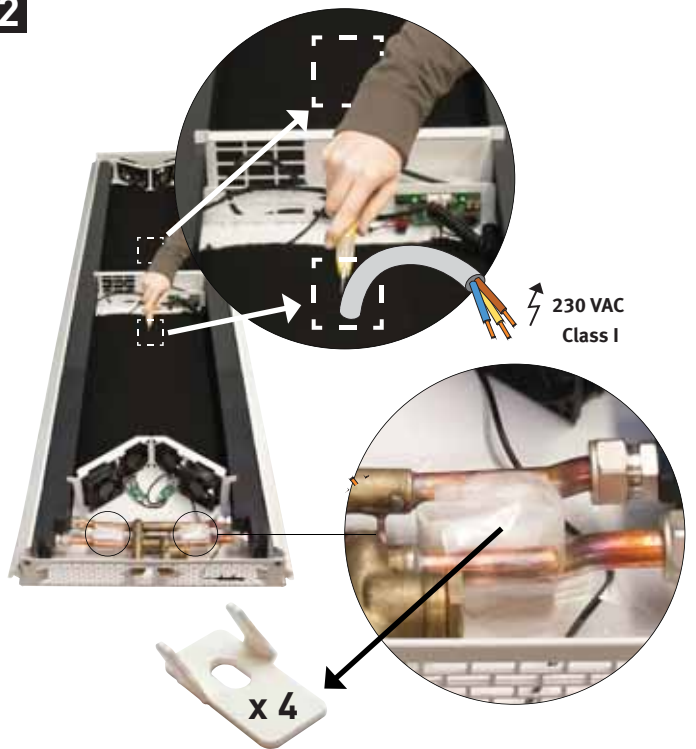


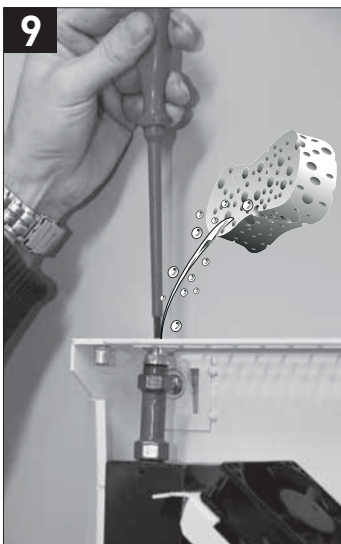
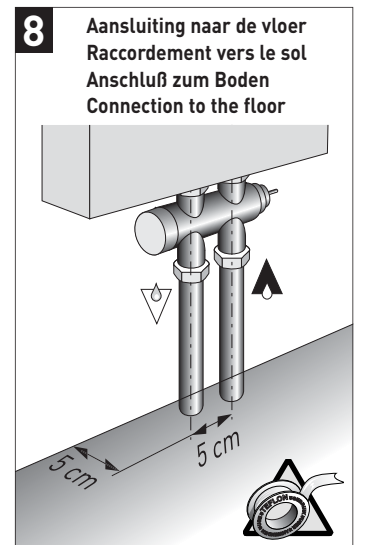
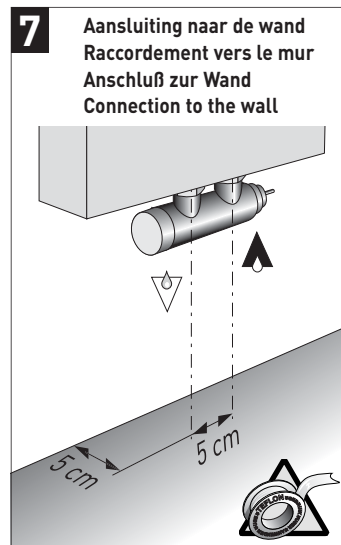
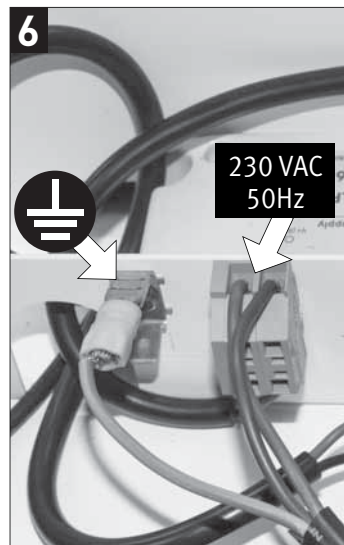
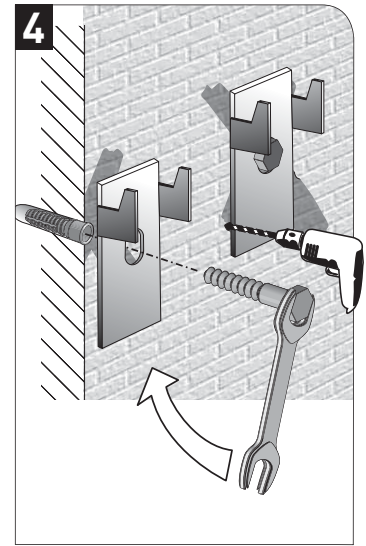
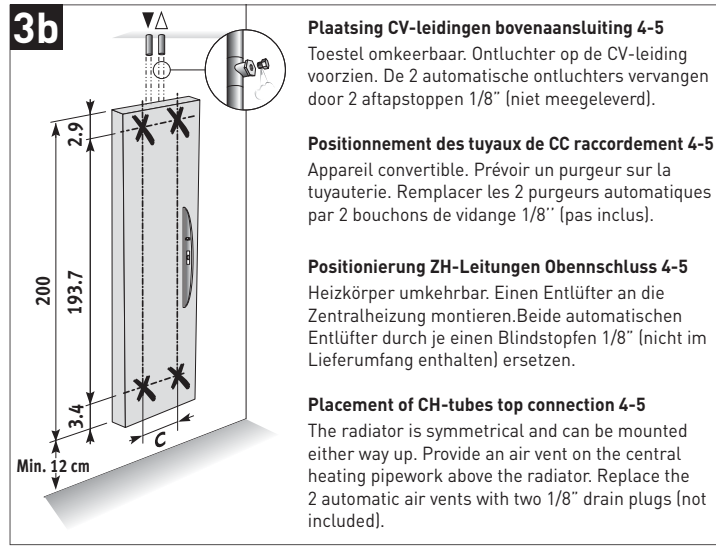
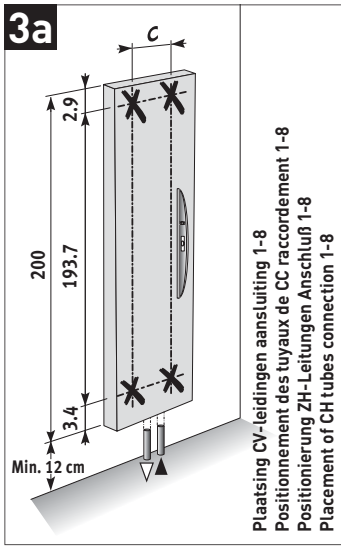
Klemkoppelingen voor ventielen: zie Jaga prijslijst.
Raccords bicônes pour vannes: voir liste des prix Jaga.
Klemmringverschraubungen für Ventile: siehe Jaga Preisliste.
Sleeve couplings for valves: see Jaga price list.

1



2



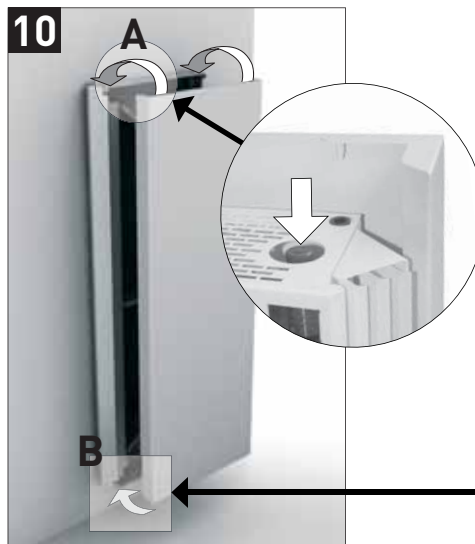


Vang d.m.v. een doekje of spons het spuiwater van de ontlufter op bij de eerste maximale opwarming!

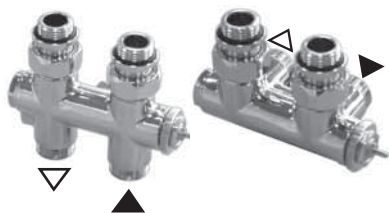
Lors du premier rechauffage maximal, récoltez l'eau d'écoulement du purgeur à l'aide d'un morceau de tissu ou une éponge!

Bei der ersten Totalaufwärmung das Ablasswasser vom Entlüfter mit einem Tuch oder Schwamm auffangen!

Collect the waste water of the air vent by means of a cloth or sponge when the apparatus is fully heated for the first time.



Eenpijp-tweepijpaansluiting - Raccordement monotube-bitube
Einrohr-Zweirohranschluß - One pipe-two pipe connection



Positie thermostaatkop en aanvoer warm CV water altijd rechts.

La position de la tête de vanne thermostatique et l'arrivée de l'eau chaude CC toujours à droite.

Position des Thermostatkopfes oder Vorlauf Heizwasser ZH immer rechts.

Position of the thermostatic head and warm CH water always right.

