

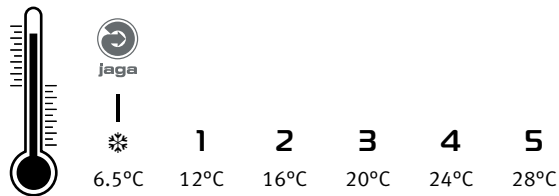
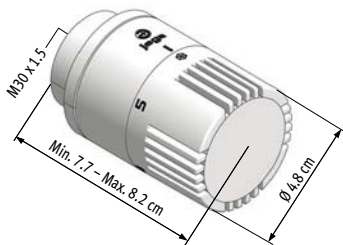


JAGA TRV

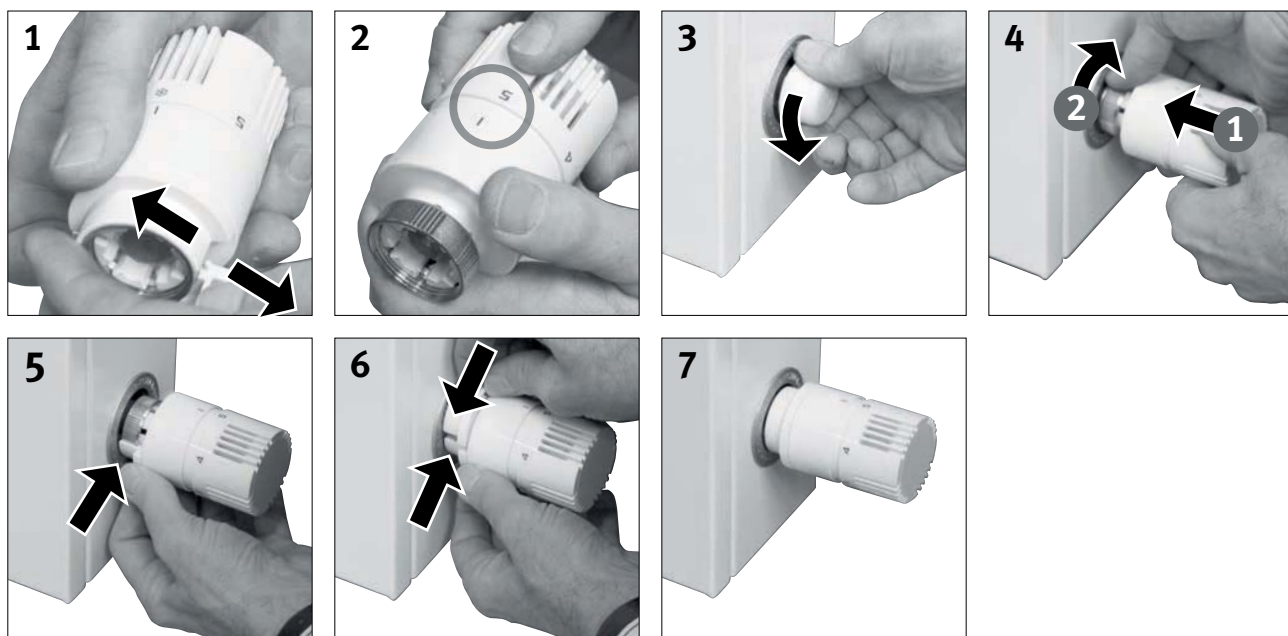
jaga

Montagehandleiding Jaga thermostaatkop
 Instructions de montage tête de vanne thermostatique Jaga
 Montagehinweis Jaga Thermostatkopf
 Mounting instructions Jaga thermostatic head

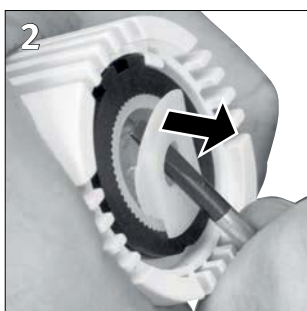
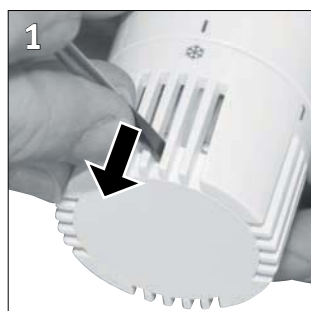
Energy
SAVERS
LOW-H2O



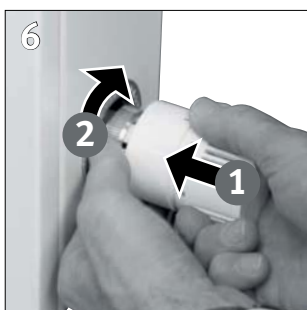
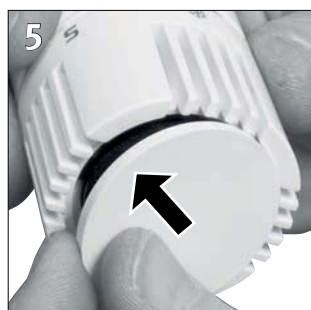
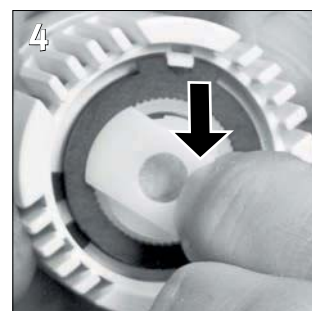
STANDAARD MONTAGE
MONTAGE STANDARD
STANDARD MONTAGE
STANDARD MOUNTING



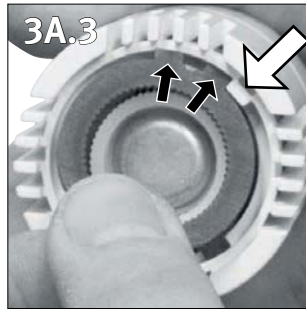
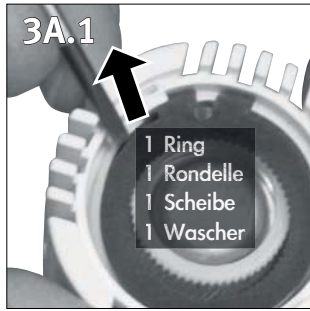
MONTAGE MET BEGRENZING OF BLOKKERING VAN HET REGELBEREIK
MONTAGE AVEC LIMITATION OU BLOCCAGE DU RÉGLAGE
MONTAGE MIT EINSTELLUNGSBERENZUNG ODER -BLOCKIERUNG
MOUNTING WITH LIMITING OR LOCKING THE SETTING



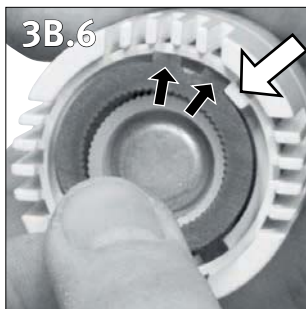
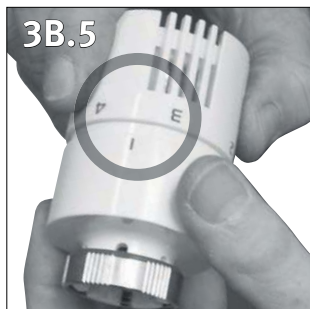
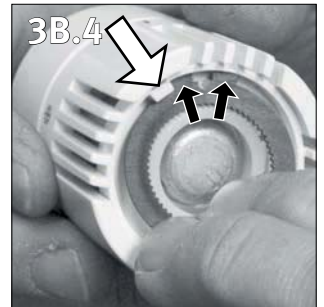
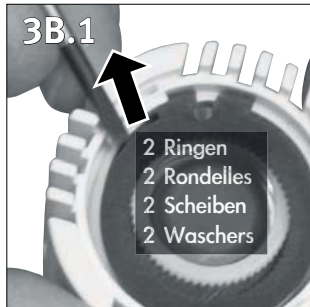
3A Zie ommezijde
3B Voir verso
3C Siehe Rückseite
 See reverse



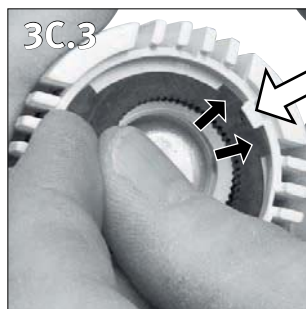
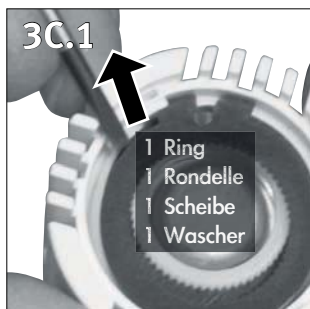
3A BEGRENZING VAN DE MAX. TEMPERATUUR - LIMITAION DE LA TEMPÉRATURE MAX. EINSTELLUNGSBERENZUNG DER MAX. TEMPERATUR - LIMITING THE MAX. TEMPERATURE



3B BEGRENZING VAN DE MIN. EN MAX. TEMPERATUUR - LIMITAION DE LA TEMPÉRATURE MIN. ET MAX. EINSTELLUNGSBERENZUNG DER MIN. UND MAX. TEMPERATUR - LIMITING THE MIN. AND MAX. TEMPERATURE



3C BLOKKERING VAN DE MAX. TEMPERATUUR - BLOCKAGE DE LA TEMPÉRATURE MAX. BLOCKIERUNG DER MAX. TEMPERATUR - LOCKING THE MAX. TEMPERATURE



TECHNISCHE EIGENSCHAPPEN

- Thermostaat met vloeistofexpansie
- Regelbereik: van 6.5°C (✱) tot 28°C (5)
- Hysteresis: 0.5 K
- Reactie tijd (Z): 23 min
- Invloed van de watertemperatuur (W): 0.8 K
- Max. watertemperatuur: 110°C
- Toegelaten omgevingstemperatuurbereik tussen -15°C / +60°C
- Mogelijkheid tot beperking en blokkering van het regelbereik

CARACTÉRISTIQUES TECHNIQUES

- Thermostat à expansion de liquide
- Plage de réglage : de 6.5°C (✱) à 28°C (5)
- Hystérésis: 0.5 K
- Temps de réponse (Z): 23 min.
- Influence de la température de l'eau (W): 0.8 K
- Température max. de l'eau: 110°C
- Plage de température ambiante admissible entre -15°C / +60°C
- Possibilité de limitation et de blocage du réglage

TECHNISCHE DATEN

- Thermostat mit Flüssigkeitsausdehnung
- Einstellbereich: 6.5°C (✱) bis 28°C (5)
- Hysterese: 0.5 K
- Schließzeit (Z): 23 min
- Wassertemperatureinfluss (W): 0.8 K
- Max. Wassertemperatur: 110°C
- Zulässiger Raumtemperaturbereich zwischen -15°C / +60°C
- Temperatur kann begrenzt oder blockiert werden

OPERATING FEATURES

- Liquid expansion head
- Setting range: from 6.5°C (✱) to 28°C (5)
- Hysteresis: 0.5 K
- Response time (Z): 23 min.
- Water temperature effect (W): 0.8 K
- Max. water flow temperature: 110°C
- Heat element inalterability range -15°C / +60°C
- Possibility of limiting and blocking the setting