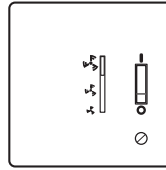
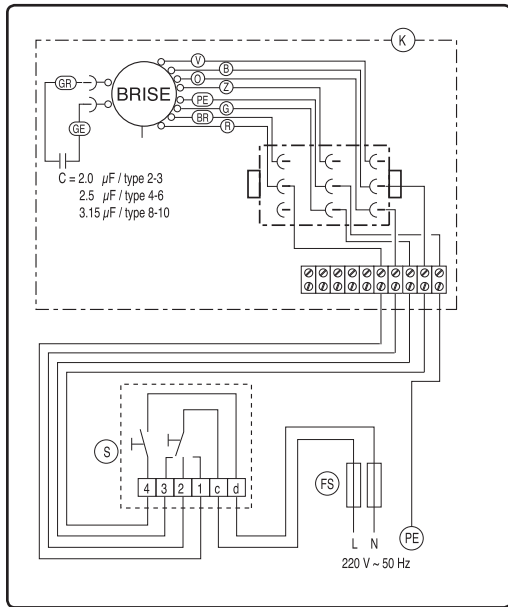


Muuropbouw snelheidsregelaar 0 - 1 - 2 - 3
Régulateur à vitesses mural 0 - 1 - 2 - 3
Drehzahlregler Wandmodell 0 - 1 - 2 - 3
Wall mounted speed control 0 - 1 - 2 - 3

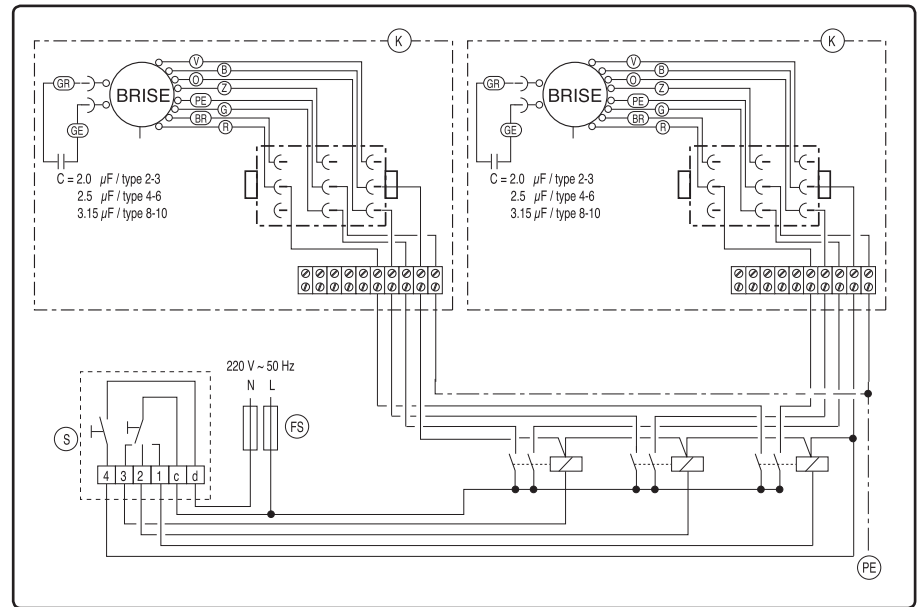


Option
code: 87610.0000

1 Snelheidsschakelaar per Brise
1 Régulateur à vitesses par Brise
1 Drehzahlregler pro Brise
1 Speed control per Brise



1 Snelheidsschakelaar voor meerdere Brise's
1 Régulateur à vitesses pour plusieurs Brise's
1 Drehzahlregler für mehrere Brise's
1 Speed control for several Brise's



Opgelet !

Een verkeerde aansluiting zal de motor beschadigen !

Gebruik 1 schakelaar met 3 snelheden per Brise of sluit meerdere Brise's aan op 1 schakelaar, enkel door gebruik van contactors.

De snelheid van meerdere Brise's kan gelijktijdig verlaagd worden door de spanning van 220 V te verlagen naar minimaal 160 V. Sluit de Brise hiervoor enkel op maximale snelheid aan !

Attention !

Un raccordement erroné endommagera le moteur !

Employer un régulateur à 3 vitesses par Brise ou raccorder plusieurs Brise's à un seul, régulateur seulement à l'aide de contacteurs.

La vitesse de plusieurs Brise's peut être diminuée simultanément en diminuant la tension de 220 V à 160 V minimum. Dans ce cas ne raccorder les Brise's qu'à leur vitesse maximum.

Bemerkung !

Ein falscher Anschluß soll den Motor beschädigen !

Falls mehrere Brise's mit einem Schalter gesteuert werden sollen, ist der Gebrauch von einem Relais notwendig.

Die Drehzahl von mehreren Brise's kann gleichzeitig erniedrigt werden durch die Spannung von 220 V bis minimal 160 V zu erniedrigen. Dies soll nur gemacht werden wenn die Geräte auf die höchste Drehzahl (Max.) geschaltet sind !

Attention !

A wrong connection will damage the motor !

Use 1 switch with 3 speeds per fan Brise, or connect more Brise's at one switch, only by using connectors.

The speed of several ventilo-fan Brise can be reduced simultaneously by reducing the electricity from 230 Volt to minimum 160 Volt. In this case set the ventilo-fan Brise only at its maximum speed!

ⓑ	Gemeenschappelijk (blauw)
Ⓒ	MAX. (grijs Brise 02/04)
Ⓩ	(zwart Brise 03/06/08/10)
ⓐ	MED. (oranje Brise 02/04/08/10)
Ⓥ	(violet Brise 03/06)
Ⓡ	MIN. (rood)
ⒼⓇ	Condensator (groen - geel)
ⓕⓈ	Netaansluiting: - smeltzekering max. 10 A
Ⓚ	Brise
Ⓢ	Schakelaar

ⓑ	Commun (bleu)
Ⓒ	MAX. (gris Brise 02/04)
Ⓩ	(noir Brise 03/06/08/10)
ⓐ	MED. (orange Brise 02/04/08/10)
Ⓥ	(violette Brise 03/06)
Ⓡ	MIN. (rouge)
ⒼⓇ	Condensateur (vert - jaune)
ⓕⓈ	Raccordement au réseau: - fusible max. 10 A
Ⓚ	Brise
Ⓢ	Interrupteur

ⓑ	Gemeinsam (blau)
Ⓒ	MAX. (grau Brise 02/04)
Ⓩ	(schwarz Brise 03/06/08/10)
ⓐ	MED. (orange Brise 02/04/08/10)
Ⓥ	(violett Brise 03/06)
Ⓡ	MIN. (rot)
ⒼⓇ	Kondensator (grün - gelb)
ⓕⓈ	Netzanschluß: - Sicherung max. 10 A
Ⓚ	Brise
Ⓢ	Schalter

ⓑ	Collective (blue)
Ⓒ	MAX. (grey Brise 02/04)
Ⓩ	(black Brise 03/06/08/10)
ⓐ	MED. (orange Brise 02/04/08/10)
Ⓥ	(violet Brise 03/06)
Ⓡ	MIN. (red)
ⒼⓇ	Condenser (green - yellow)
ⓕⓈ	Mains connection: - safety fuse max. 10 A
Ⓚ	Brise
Ⓢ	Speed control

V	violet	G	gris
B	blauw	BR	brun
O	oranje	R	rouge
Z	zwart	GR	vert
PE	geel/groen	GE	geel

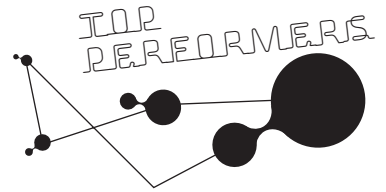
V	violette	G	gris
B	bleu	BR	brun
O	orange	R	rouge
Z	noir	GR	vert
PE	jaune/vert	GE	jaune

V	Violett	G	Grau
B	Blau	BR	Braun
O	Orange	R	Rot
Z	Schwarz	GR	Grün
PE	Gelbl/Grün	GE	Gelb

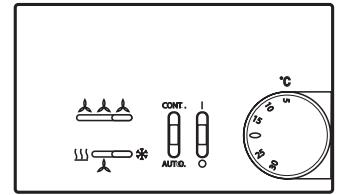
V	violet	G	grey
B	blue	BR	brown
O	orange	R	red
Z	black	GR	green
PE	yellow/green	GE	yellow



Brise Type BRIC - BRBW - BRBC



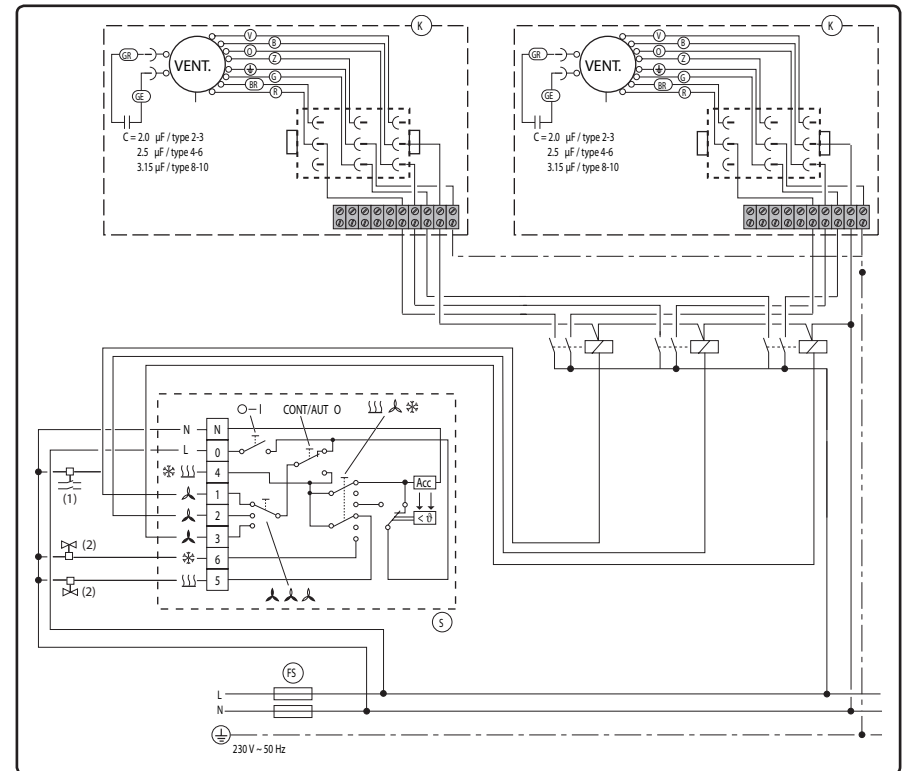
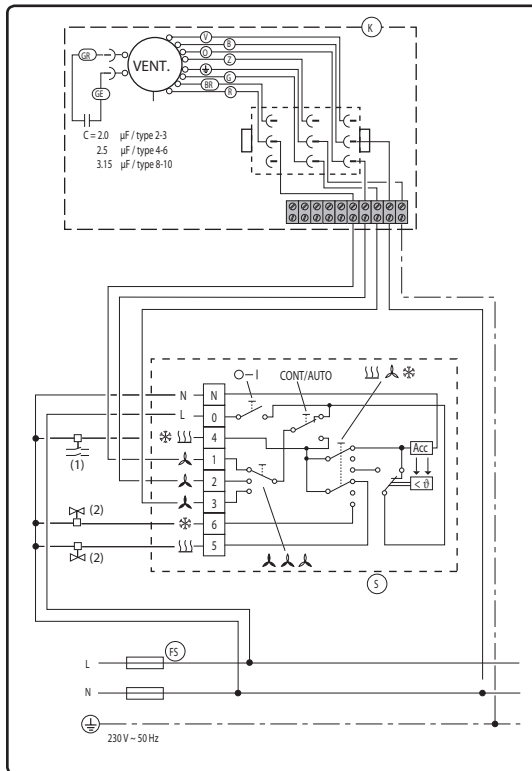
Muuropbouw thermostaat verwarmen / koelen met snelheidsregelaar 0 - 1 - 2 - 3
Thermostat mural chauffeur / refroidir avec régulateur à 3 vitesses 0 - 1 - 2 - 3
Thermostat für Wandmontage Heizung / Kühlung mit Geschwindigkeitskontrolle 0 - 1 - 2 - 3
Wall mounted thermostat heating / cooling with speed control 0 - 1 - 2 - 3



OPTION code: 87620.0000

1 Snelheidsschakelaar per Brise
1 Régulateur à vitesses par Brise
1 Drehzahlregler pro Brise
1 Speed control per Brise

1 Snelheidsschakelaar voor meerdere Brise's
1 Régulateur à vitesses pour plusieurs Brise's
1 Drehzahlregler für mehrere Brise's
1 Speed control for several Brise's



Opgelet !

Een verkeerde aansluiting zal de motor beschadigen !

Gebruik 1 schakelaar met 3 snelheden per Brise of sluit meerdere Brise's aan op 1 schakelaar, enkel door gebruik van contactors.

- (B) Gemeenschappelijk (blauw)
- (G) MAX. (grijs Brise 02/04)
(zwart Brise 03/06/08/10)
- (Z) MED. (oranje Brise 02/04/08/10)
- (O) (violet Brise 03/06)
- (R) MIN. (rood)
- (GR/GE) Condensator (groen - geel)
- (FS) Netaansluiting:
- smeltzekering max. 10 A
- (K) Brise
- (S) Snelheidsschakelaar
- 4 uitgang verwarmen/koelen (continu)
- 5 uitgang verwarmen (auto)
- 6 uitgang koelen (auto)

Attention !

Un raccordement erroné endommagera le moteur !

Employer un régulateur à 3 vitesses par Brise ou raccorder plusieurs Brise's à un seul, régulateur seulement à l'aide de contacteurs.

- (B) Commun (bleu)
- (G) MAX. (gris Brise 02/04)
(noir Brise 03/06/08/10)
- (Z) MED. (orange Brise 02/04/08/10)
- (O) (violette Brise 03/06)
- (R) MIN. (rouge)
- (GR/GE) Condensateur (vert - jaune)
- (FS) Raccordement au réseau:
- fusible max. 10 A
- (K) Brise
- (S) Régulateur à vitesses
- 4 sortie chauffage/refroidissement (continu)
- 5 sortie chauffage (automatique)
- 6 sortie refroidissement (automatique)

Bemerkung !

Ein falscher Anschluß soll den Motor beschädigen !

Falls mehrere Brise's mit einem Schalter gesteuert werden sollen, ist der Gebrauch von einem Relais notwendig.

- (B) Gemeinsam (blau)
- (G) MAX. (grau Brise 02/04)
(schwarz Brise 03/06/08/10)
- (Z) MED. (orange Brise 02/04/08/10)
- (O) (violett Brise 03/06)
- (R) MIN. (rot)
- (GR/GE) Kondensator (grün - gelb)
- (FS) Netzanschluß:
- Sicherung max. 10 A
- (K) Brise
- (S) Thermostat mit Geschwindigkeitskontrolle
- 4 Ausgang Heizung/Kühlung (kontinuierlich)
- 5 Ausgang Heizung (automatisch)
- 6 Ausgang Kühlung (automatisch)

Attention !

A wrong connection will damage the motor !

Use 1 switch with 3 speeds per fan Brise, or connect more Brise's at one switch, only by using connectors.

- (B) Collective (blue)
- (G) MAX. (grey Brise 02/04)
(black Brise 03/06/08/10)
- (Z) MED. (orange Brise 02/04/08/10)
- (O) (violet Brise 03/06)
- (R) MIN. (red)
- (GR/GE) Condenser (green - yellow)
- (FS) Mains connection:
- safety fuse max. 10 A
- (K) Brise
- (S) Thermostat with speed control
- 4 exit heating/cooling (continuous)
- 5 exit heating (auto)
- 6 exit cooling (auto)

V	violet	G	grijs
B	blauw	BR	bruin
O	oranje	R	rood
Z	zwart	GR	groen
PE	geel/groen	GE	geel

V	violette	G	gris
B	bleu	BR	brun
O	orange	R	rouge
Z	noir	GR	vert
PE	jaune/vert	GE	jaune

V	Violett	G	Grau
B	Blau	BR	Braun
O	Orange	R	Rot
Z	Schwarz	GR	Grün
PE	Gelb/Grün	GE	Gelb

V	violet	G	grey
B	blue	BR	brown
O	orange	R	red
Z	black	GR	green
PE	yellow/green	GE	yellow