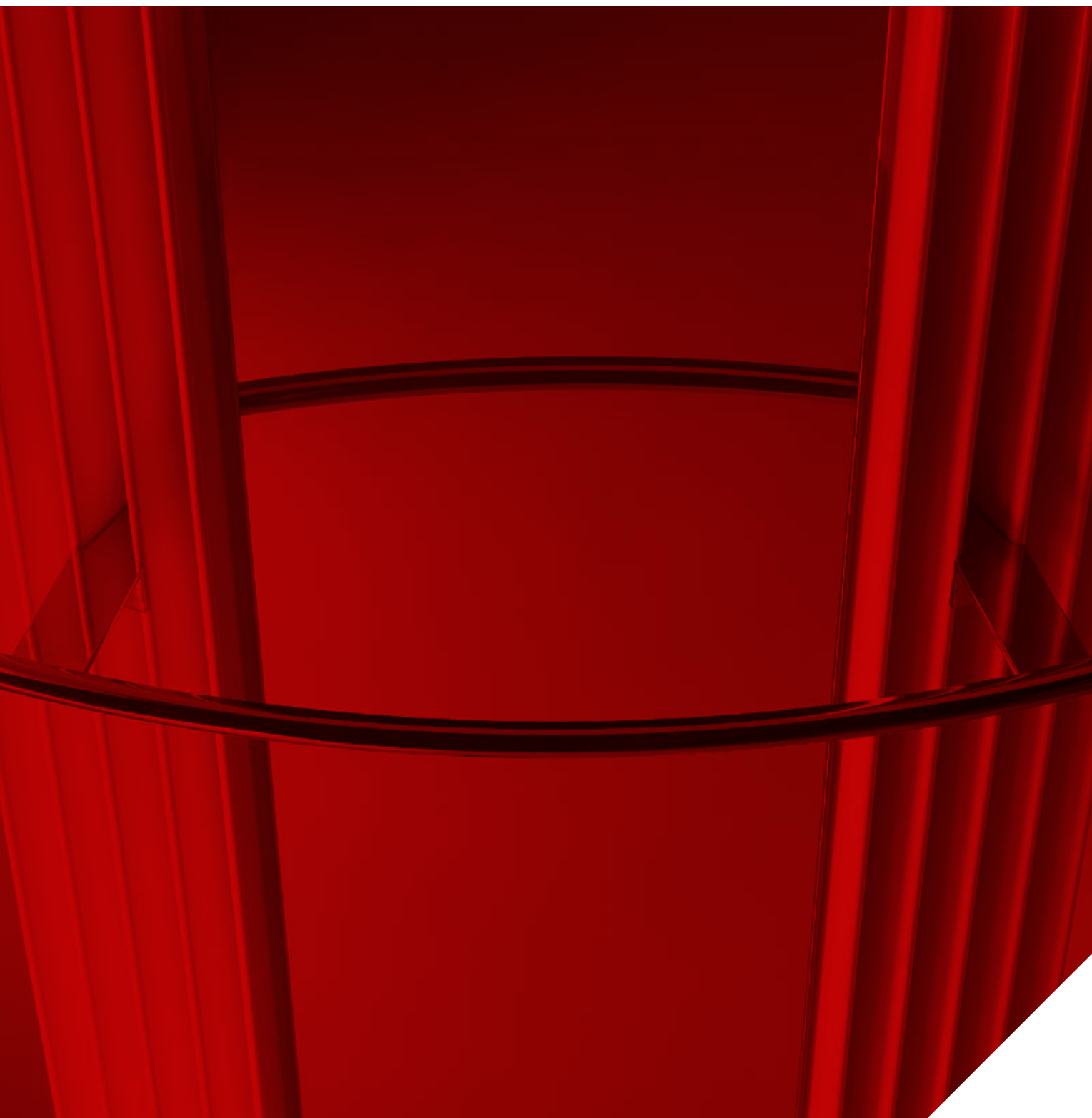


jaga

CLIMATE DESIGNERS

Chauffer 

IGUANA ARCO & VISIO € 2022.FR



jaga

CLIMATE DESIGNERS

IGUANA ARCO & VISIO

La symbolique du soleil
radieux

Chaleur avec valeur symbolique. Inspiré d'un dessin d'enfant représentant un soleil brillant.

Avec l'Arco, les fins tuyaux triangulaires sont légèrement courbés. L'Arco a ainsi un aspect chaque fois différent selon l'endroit où l'on se trouve.

Dans le cas de l'Igana Visio, un miroir a encore été ajouté à la fonctionnalité déjà très importante. Idéal pour le hall, la salle de bain ou la chambre à coucher.

Également disponible en version Plus pour des températures d'eau très basses.



Top 10
Design
Award
Winner
2000

ISH 1999
DESIGN PLUS
BEST PRODUCT 2000

IGUANA VISIO aluminium 006, option sèche-serviettes



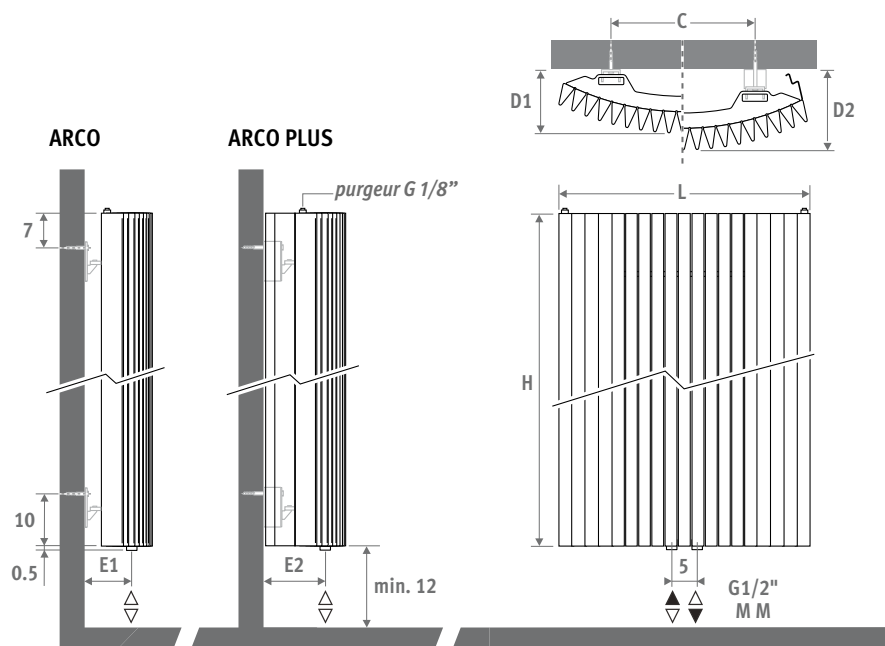


IGUANA ARCO

DIMENSIONS (en cm)



ARCO ARCO PLUS



L	C	D1	D2	E1	E2
29.8	10	10.1	14.1	4.1	8.1
41.0	20	11.1	16.1	5.1	10.1
51.9	30	12.7	17.7	6.7	11.7
62.5	40	12.2	17.2	6.2	11.2
73.3	50	13.7	18.7	7.7	12.7
83.9	60	15.7	20.7	9.7	14.7

LIVRAISON

- raccordement central MM en bas
- kit de fixation mural
- 2 purgeurs chromés G 1/8"
- Iguana Plus est doté de 2 panneaux latéraux

COULEURS

Peinture écologique avec revêtement en poudre anti-rayure et haute résistance UV.

Couleurs standards:

- blanc circulation RAL 9016 (333), mat satiné
- gris sablé (001), métallique fine texture
- off-black RAL 7021 (145) Soft touch : vernis mat finement structuré, degré de brillance < 10%

Autres couleurs: voir carte de couleurs.

RACCORDEMENT

Raccordement vers le haut:

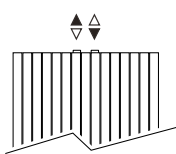
remplacer code MM par 45 ou 54 (1^o chiffre est le départ).

Pas de tube injecteur nécessaire. Prévoir un purgeur sur la tuyauterie.

Raccordement monotube:

kits de raccordement 41, 42, 48 ou 49.

Raccorder au max. 2 radiateurs sur une boucle.



KITS DE RACCORDEMENT

Afin de garantir les émissions calorifiques des modèles Iguana et de réduire les pertes de charge, Jaga conseille l'emploi des diamètres de tuyau 15/1 ou plus.

Kits de raccordement vers le mur avec une vanne Deco Pro

Tête thermostatique et raccords bicolores inclus



kit 48	ACIER INOX. BROSSÉ	€
	CODE.PW3.PS.1...	281
kit 41	CHROME	€
	CODE.PW3.AW.1...	123
	CODE.PW3.AC.1...	138

indiquer code raccord bicolore

Tube métallique de précision 15/1 **115**

Tube métallique de précision 16/1 **116**

Tube métallique de précision 18/1 **118**

Synthétique 12/1 **213**

Multicouches PER/ALU 16/2 **316**

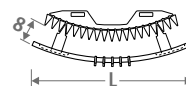
Multicouches PER/ALU 18/2 **318**

Autres raccordements

Voir chapitre "Kits de raccordement & Vannes Eyecatchers pour toutes possibilités de raccordement et données techniques.

OPTIONS

Porte-serviettes / portemanteau en aluminium chromé



Portemanteau composé d'un porte-serviettes et de 5 crochets

CODE	L	L radiateur	€
Porte-serviettes			
9087.023550	55	41-51	245
9087.023656	66	62-73-83	245



PORTE-SERVETTES IGUANA:

une combinaison de fonctionnalité et d'émission calorifique élevée

CODE	L	L radiateur	€
Portemanteau			
9087.024550	55	41-51	282
9087.024656	66	62-73-83	282



ARCO

code	hauteur	longueur	couleur	rac.
ARCW . 180	029 .	XXX	/MM	
remplir code de couleur _____				

	Watts 75/65	Watts 55/45	€ couleur st.	€ autre
--	----------------	----------------	------------------	------------

L H 180

029	791	394	582	698
041	1079	538	759	911
051	1366	681	939	1125
062	1654	824	1114	1338
073	1941	967	1294	1552
083	2229	1111	1469	1764

L H 192

029	813	406	604	723
041	1109	554	790	947
051	1404	701	975	1170
062	1700	849	1158	1391
073	1995	996	1346	1615
083	2291	1144	1532	1838

L H 200

029	826	413	617	740
041	1127	564	809	969
051	1427	714	999	1198
062	1727	864	1189	1426
073	2028	1014	1380	1656
083	2328	1164	1571	1886

L H 220

029	858	431	653	782
041	1170	587	856	1028
051	1482	744	1061	1272
062	1794	900	1263	1518
073	2106	1057	1467	1762
083	2418	1213	1672	2007

L H 240

029	886	446	688	826
041	1208	608	905	1086
051	1530	770	1121	1346
062	1852	932	1338	1607
073	2174	1094	1556	1866
083	2496	1256	1770	2127

IGUANA ARCO

ARCO PLUS

code	hauteur	longueur	couleur	rac.
ARPW . 180	029 .	XXX	/MM	
remplir code de couleur _____				

	Watts 75/65	Watts 55/45	€ couleur st.	€ autre
--	----------------	----------------	------------------	------------

L H 180

029	999	492	662	794
041	1362	670	864	1035
051	1725	849	1065	1277
062	2088	1027	1266	1520
073	2452	1207	1468	1763
083	2815	1385	1671	2004

L H 192

029	1046	516	686	822
041	1427	704	896	1075
051	1807	892	1108	1329
062	2187	1080	1317	1581
073	2568	1268	1529	1835
083	2948	1455	1741	2088

L H 200

029	1076	532	701	841
041	1467	726	919	1101
051	1858	919	1135	1362
062	2249	1112	1351	1621
073	2641	1306	1569	1882
083	3032	1500	1785	2141

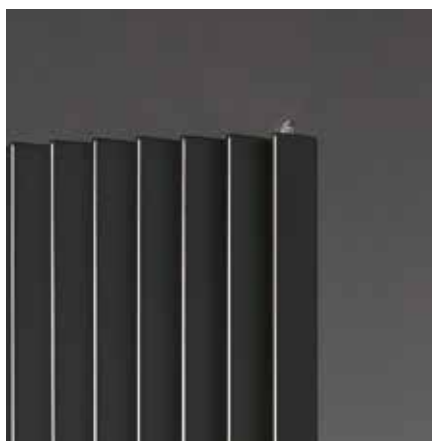
L H 220

029	1146	569	741	890
041	1563	777	972	1169
051	1980	984	1205	1446
062	2397	1191	1435	1724
073	2813	1398	1667	2001
083	3230	1605	1899	2280

L H 240

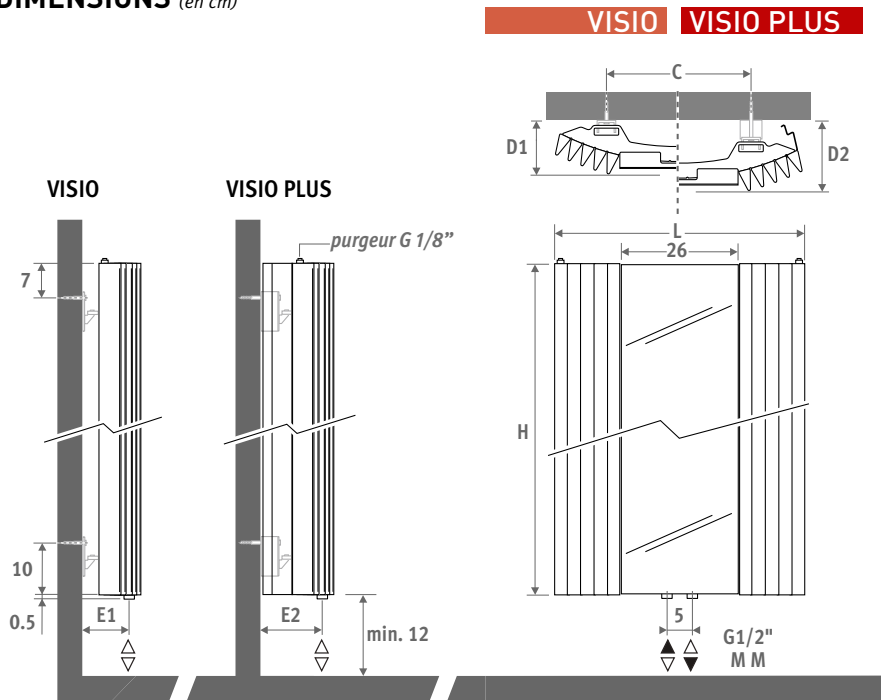
029	1210	604	781	940
041	1650	824	1028	1233
051	2090	1043	1275	1529
062	2530	1263	1521	1825
073	2970	1483	1767	2121
083	3410	1702	2014	2415

Émission EN442 à 20°C



IGUANA VISIO

DIMENSIONS (en cm)



L	C	D1	D2	E1	E2
51.9	30	10.5	15.5	6.7	11.7
62.5	40	11.0	16.0	6.2	11.2
73.3	50	12.5	17.5	7.7	12.7

LIVRAISON

- raccordement central MM en bas
- kit de fixation mural
- 2 purgeurs chromés G 1/8"
- Iguana Plus est doté de 2 panneaux latéraux

COULEURS

Peinture écologique avec revêtement en poudre anti-rayure et haute résistance UV.

Couleurs standards:

- blanc circulation RAL 9016 (333), mat satiné
- gris sablé (001), métallique fine texture
- off-black RAL 7021 (145) Soft touch : vernis mat finement structuré, degré de brillance < 10%

Autres couleurs: voir carte de couleurs.

RACCORDEMENT

Raccordement vers le haut:

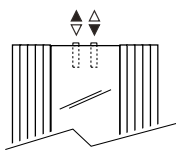
remplacer code MM par 45 ou 54 (1^o chiffre est le départ).

Pas de tube injecteur nécessaire. Prévoir un purgeur sur la tuyauterie.

Raccordement monotube:

kits de raccordement 41, 42, 48 ou 49.

Raccorder au max. 2 radiateurs sur une boucle.



KITS DE RACCORDEMENT

Afin de garantir les émissions calorifiques des modèles Iguana et de réduire les pertes de charge, Jaga conseille l'emploi des diamètres de tuyau 15/1 ou plus.

Kits de raccordement vers le mur avec une vanne Deco Pro

Tête thermostatique et raccords bicônes inclus



kit 48	ACIER INOX. BROSSÉ	€
	CODE.PW3.PS.1...	281
kit 41	CHROME	€
	CODE.PW3.AW.1...	123
	CODE.PW3.AC.1...	138

indiquer code raccord bicône

Tube métallique de précision 15/1 **115**

Tube métallique de précision 16/1 **116**

Tube métallique de précision 18/1 **118**

Synthétique 12/1 **213**

Multicouches PER/ALU 16/2 **316**

Multicouches PER/ALU 18/2 **318**

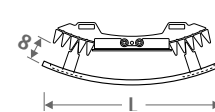
Autres raccordements

Voir chapitre "Kits de raccordement & Vannes

Eyecatchers pour toutes possibilités de raccordement et données techniques.

OPTIONS

Porte-serviettes / portemanteau en aluminium chromé



Portemanteau composé d'un porte-serviettes et de 5 crochets

CODE	L	L radiateur	€
Porte-serviettes			
9087.023550	55	51	245
9087.023656	66	62-73	245



PORTE-SERVIETTES IGUANA:

une combinaison de fonctionnalité et d'émission calorifique élevée

CODE	L	L radiateur	€
Portemanteau			
9087.024550	55	51	282
9087.024656	66	62-73	282



Iguana+
COLLECTION

jusqu'à 40% de chaleur en plus

VISIO

code hauteur longueur couleur rac.
VISW . 180 051 . XXX /MM
remplir code de couleur —

	Watts		€	
	75/65	55/45	couleur st.	autre
L H 180				
051	719	357	804	966
062	1007	502	961	1153
073	1294	645	1105	1324
L H 200				
051	751	376	854	1025
062	1051	526	1023	1226
073	1352	676	1176	1411
L H 220				
051	780	391	904	1084
062	1092	548	1084	1300
073	1404	705	1248	1497

IGUANA VISIO

VISIO PLUS

code hauteur longueur couleur rac.
VIPW . 180 051 . XXX /MM
remplir code de couleur —

	Watts		€	
	75/65	55/45	couleur st.	autre
L H 180				
051	908	447	914	1097
062	1271	625	1093	1310
073	1634	804	1255	1504
L H 200				
051	978	484	970	1164
062	1369	677	1162	1393
073	1760	871	1336	1603
L H 220				
051	1042	518	1026	1231
062	1459	725	1231	1478
073	1876	932	1418	1702

Émission EN442 à 20°C



jaga

CLIMATE DESIGNERS

Jaga S.A.
Verbindingslaan 16
B-3590 Diepenbeek

Tél.: +32 (0)11 29 41 11
Fax: +32 (0)11 32 35 78
E-mail: info@jaga.com

Jaga Distribution France
130 Boulevard de la Liberté
FR-59000 Lille

Tél.: +33 3 20 04 42 30
Fax: +33 3 20 31 58 91
E-mail: info@jaga.fr

Vu que le développement des produits constitue un processus continu,
toutes ces données sont mentionnées sous réserve de modifications éventuelles.
Prix en Euro, hors TVA. Prix valables dès le 1^{er} août 2022.
Remplace tous les tarifs précédents.