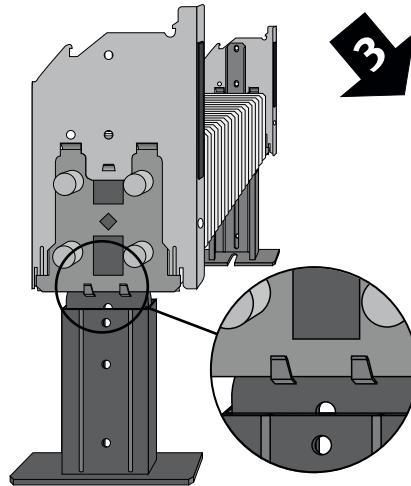
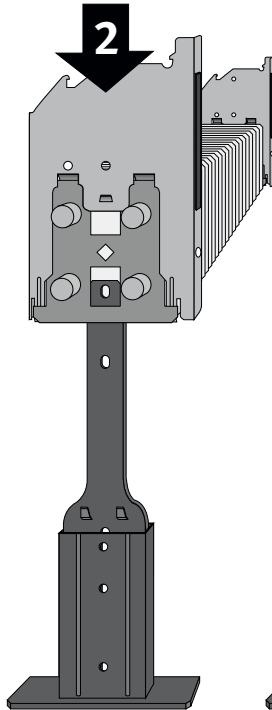
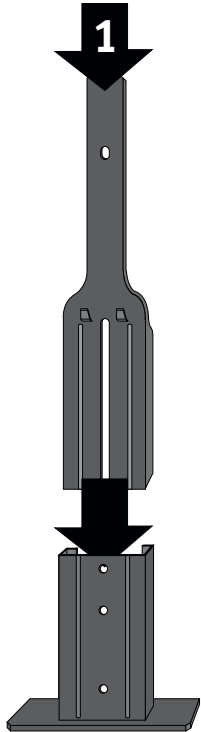


LINEA PLUS

Montagehandleiding / Instructions de montage
Montagehinweis / Mounting instructions



- › De dichte zijde van het voetje naar buiten monteren.
- › La face fermée du pied tourner vers l'extérieur lors du montage.
- › Die geschlossene Seite des Standfüßes nach außen drehen bei der Montage.
- › The closed side of the food should be turned outward while assembling.

